

# MB.US.04B.PP НАПРАВЛЯЮЩИЕ СКРЫТЫЕ ЧАСТИЧНОГО ВЫДВИЖЕНИЯ PUSH-TO-OPEN



направляющие с токателем



**300/350/400/450/500**

номинальная длина ящика



**90%** направляющие частичного выдвижения



нагрузка **20 кг**

В КОМПЛЕКТ ВХОДИТ:

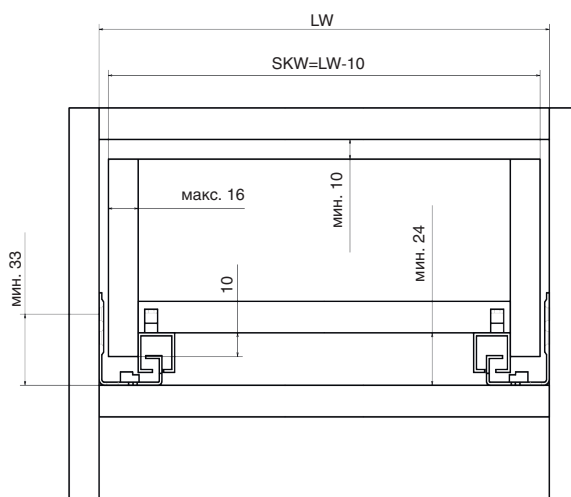
- направляющие скрытые частичного выдвижения Push-to-open
- комплект замков (левый+правый)

ХАРАКТЕРИСТИКИ:

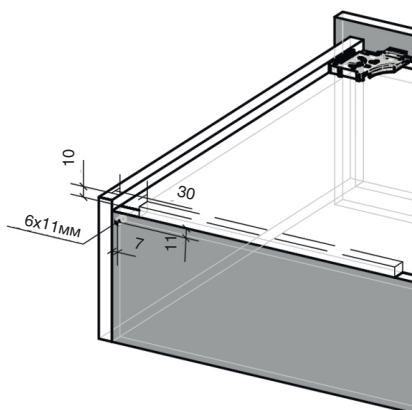
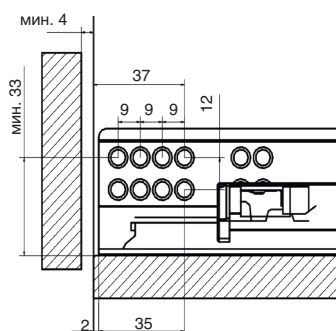
- грузоподъемность направляющих - 20 кг
- регулировка по высоте 0-3 мм

## MB.US.04B.PP

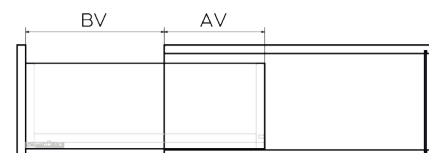
артикул	номинальная длина, мм	материал	отделка	упаковка
MB.US.04B.PP300 L	300	сталь	цинк	1/10 комплектов
MB.US.04B.PP350 L	350	сталь	цинк	1/10 комплектов
MB.US.04B.PP400 L	400	сталь	цинк	1/10 комплектов
MB.US.04B.PP450 L	450	сталь	цинк	1/10 комплектов
MB.US.04B.PP500 L	500	сталь	цинк	1/10 комплектов



NL – длина направляющей  
SKL – глубина выдвижного ящика  
SKW – ширина выдвижного ящика  
MET – минимальная глубина корпуса  
LW – внутренняя ширина корпуса



Выдвижение ящика



NL	300	350	400	450	500
AV	90	90	90	115	115
BV	210	260	310	335	385

NL - номинальная длина  
AV - внутренняя часть ящика  
BV - выдвижение ящика

