

МАКМАРТ

ПОДЪЕМНЫЙ МЕХАНИЗМ TOP-STAYS SE

Новинка складской программы компании МАКМАРТ – механизмы наклонного подъема фасадов вверх TOP-STAYS серий SE и SE push-to-open (для фасадов без ручек с открыванием от нажатия). Данные механизмы отличаются компактными размерами и изящным внешним видом. Доступны два варианта механизмов: плавное закрывание SOFT (при использовании с петлями с доводчиком) и открывание от нажатия PUSH (для корректной работы необходимо использовать петли без пружины). При открывании фасад фиксируется в любом положении.

Основные характеристики подъемных механизмов TOP-STAYS SE и TOP-STAYS SE push-to-open:

- угол открывания фасада зависит от используемой петли
- макс. ширина фасада 1800 мм
- высота фасада 240 - 600 мм
- толщина фасада 16 – 26 мм
- минимальная глубина каркаса – 125 мм
- 3D-регулировка фасада
- установка и снятие фасада без инструментов

Сертификат TUV на 60 000 циклов открывания подтверждает долгий срок службы подъемников.



МАКМАРТ
components and mechanisms for furniture industries

Москва

тел.: +7 (495) 974-62-85,
974-62-86, 785-11-41,
785-11-45

факс: (495) 974-61-48

e-mail: contact@makmart.ru

www.makmart.com

www.makmart.ru

Логистический комплекс Наро-Фоминск

тел.: +7 (495) 974-62-86

Логистический комплекс Мытищи

тел.: +7 (495) 134-42-64, доб. 2

Логистический комплекс Юг

тел.: +7 (495) 134-42-64, доб. 1

Логистический комплекс Одинцово

тел.: +7 (495) 134-42-64, доб. 3

Челябинск (ЛК)

тел.: +7 (351) 220-88-13

Красноярск (ЛК)

тел.: +7 (391) 234-70-20 (многоканальный)

Уфа (ЛК)

тел.: +7 (347) 216-55-48

Воронеж (ЛК)

тел.: +7 (473) 233-23-40

Санкт-Петербург

тел.: +7 (812) 606-68-55, 606-68-56, 606-68-57

Екатеринбург

тел.: +7 (343) 359-29-90, 359-29-93

Ростов-на-Дону

тел.: +7 (863) 201-73-48, 201-79-56

Новосибирск (ЛК)

тел.: +7 (383) 314-79-99, 314-88-58

Казань

тел.: +7 (843) 212-07-45, 212-07-46

Калининград

тел.: +7 (4012) 605-407

Республика Казахстан, г. Алматы

тел.: +7 (727) 321-22-08,
+7(701)538-18-75

Дилерская сеть:

отсканируйте или кликните
на код, чтобы узнать телефон
дилера в Вашем регионе



подъемные механизмы TOP-STAYS SE SOFT



Основные характеристики:

- угол открывания фасада зависит от используемой петли
- максимальная ширина каркаса 1800 мм
- высота фасада 240-600 мм
- минимальная глубина каркаса 125 мм
- толщина фасада 16-26 мм
- легко открывается и остается в любом желаемом положении
- бесшумное и плавное закрытие
- установка и демонтаж фасада без инструментов
- регулировка боковых сторон, высоты и глубины

Комплектация:

- Подъемный механизм – 1 шт.
- Крепление к корпусу – 1 шт.
- Крепление к фасаду – 1 шт.
- Винт M4x16 – 4 шт.



Плавное закрытие SOFT обеспечивается за счет использования в комплекте с подъемным механизмом петель с доводчиком.

Размер наложения фасада на стенки каркаса рассчитывается исходя из характеристик используемой петли.

LF - коэффициент силы подъемного механизма

КН - высота каркаса в мм

вес фасада/вес ручки - в кг

$LF = КН \times (\text{вес фасада} + \text{вес ручки})$

Коэффициент силы увеличивается в два раза при добавлении второго механизма.

* Цвет индикатора усилия пружины указывает на коэффициент силы (LF) подъемного механизма.

подъемные механизмы TOP-STAYS SE SOFT

артикул	материал	LF	высота каркаса КН	вес фасада, кг	цвет индикатора пружины *	упаковка
SE00AL01	пластик/сталь	200-1000	240	0,8 - 4,2	серый	1 комплект
			300	0,7 - 3,3		
			350	0,6-2,9		
			400	0,5-2,5		
			450	0,4-2,2		
			500	0,4-2		
			550	0,35-1,8		
SE00AM01	пластик/сталь	500-1500	240	2,1-6,25	темно-серый	1 комплект
			300	1,7-5		
			350	1,4-4,3		
			400	1,3-3,75		
			450	1,1-3,33		
			500	1,0-3,0		
			550	0,91-2,7		
SE00AH01	пластик/сталь	960-2350	240	4-9,7	белый	1 комплект
			300	3,2-7,8		
			350	2,74-6,7		
			400	2,4-5,9		
			450	2,1-5,2		
			500	1,92-4,7		
			550	1,8-4,27		
600	1,6-3,92					

ДОПОЛНИТЕЛЬНЫЙ ВЫБОР:



Комплектация:

- Крепление – 1 шт.
- Винт 3,5x8,5 – 4 шт.

артикул	материал	отделка	упаковка
SE00H	металл	никель	200 штук



подъемные механизмы TOP-STAYS SE PUSH TO OPEN



Основные характеристики:

- угол открывания фасада зависит от используемой петли
- максимальная ширина каркаса 1800 мм
- высота фасада 240-600 мм
- минимальная глубина каркаса 125 мм
- толщина фасада 16-26 мм
- открывание от нажатия и функция фиксации фасада в любом положении
- бесшумное и плавное закрывание
- установка и демонтаж фасада без инструментов
- регулировка боковых сторон, высоты и глубины

Комплектация:

- Подъемный механизм – 1 шт.
- Крепление к корпусу – 1 шт.
- Крепление к фасаду – 1 шт.
- Винт M4x16 – 5 шт.
- Защелка Push-Latch с магнитом – 1 шт.



Для открывания от нажатия PUSH TO OPEN необходимо использовать в комплекте с подъемным механизмом петли без пружины.

Размер наложения фасада на стенки каркаса рассчитывается исходя из характеристик используемой петли.

LF - коэффициент силы подъемного механизма

КН - высота каркаса в мм

вес фасада/вес ручки - в кг

$$LF = КН \times (\text{вес фасада} + \text{вес ручки})$$

Коэффициент силы увеличивается в два раза при добавлении второго механизма.

* Цвет индикатора усилия пружины указывает на коэффициент силы (LF) подъемного механизма.

подъемный механизм TOP-STAYS SE PUSH TO OPEN

артикул	материал	LF	Высота каркаса КН	Вес фасада, кг	Цвет индикатора пружины *	упаковка
SE2FAL01	пластик/сталь	200-1000	240	0,8 - 4,2	серый	1 комплект
			300	0,7 - 3,3		
			350	0,6-2,9		
			400	0,5-2,5		
			450	0,4-2,2		
			500	0,4-2		
			550	0,35-1,8		
			600	0,3-1,7		
SE2FAM01	пластик/сталь	500-1400	240	2,1-5,8	темно-серый	1 комплект
			300	1,7-4,6		
			350	1,4-4,0		
			400	1,3-3,5		
			450	1,1-3,1		
			500	1,0-2,8		
			550	0,91-2,6		
			600	0,83-2,3		
SE2FAH01	пластик/сталь	960-2050	240	4-8,6	белый	1 комплект
			300	3,2-6,8		
			350	2,74-5,9		
			400	2,4-5,1		
			450	2,1-4,6		
			500	1,92-4,1		
			550	1,8-3,7		
			600	1,6-3,4		

ДОПОЛНИТЕЛЬНЫЙ ВЫБОР:



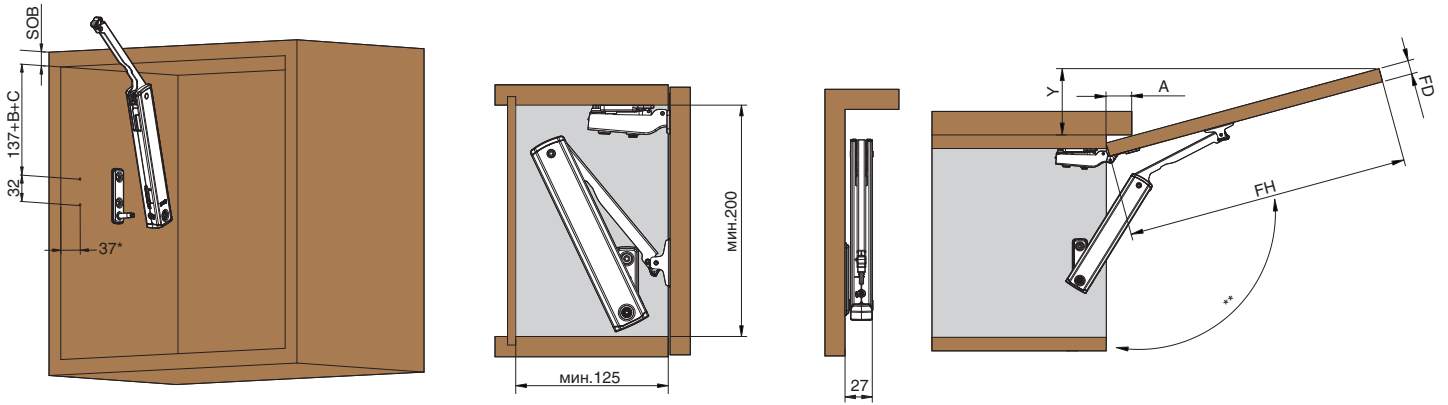
Комплектация:

- Крепление – 1 шт.
- Винт 3,5x8,5 – 4 шт.

артикул	материал	отделка	упаковка
SE00H	металл	никель	200 штук



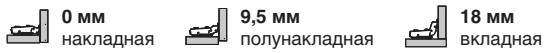
ГАБАРИТНЫЕ РАЗМЕРЫ



SOB - толщина верхней панели

B - высота монтажной планки, если при нужном нам наложении фасада на крышку каркаса в комплекте с петлей мы используем ответную планку H=0, то значение B=0 (если используем ответную планку H=2, то значение B=2 и т.д.)

C - наложение петли, для накладной петли значение C=0, для полунакладной петли C = 9,5 мм, для вкладной петли C=18 мм.



FD - толщина фасада, мм

FH - высота фасада, мм

A - выступ верхней панели

$Y=(FH-a)\times 0,3$

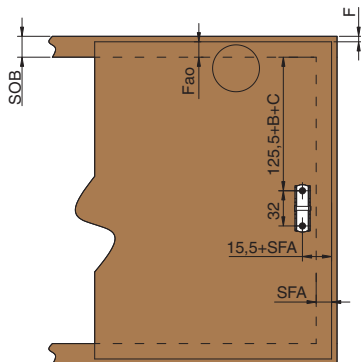
FD (мм)	16	19	22	24
A (мм)	45	34	23	15

* при использовании механизма с вкладной петлей установочная глубина смещается вглубь каркаса на толщину фасада.

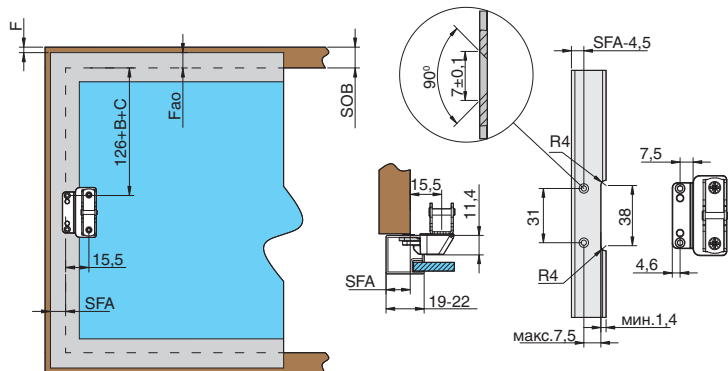
** угол открывания фасада зависит от угла открывания петель используемых в комплекте с механизмом.

ПРИСАДОЧНЫЕ РАЗМЕРЫ

для деревянных фасадов
и широких алюминиевых рамок



для узких алюминиевых рамок



SFA - размер наложения фасада на панель каркаса

F - расстояние от внешнего края каркаса до края фасада

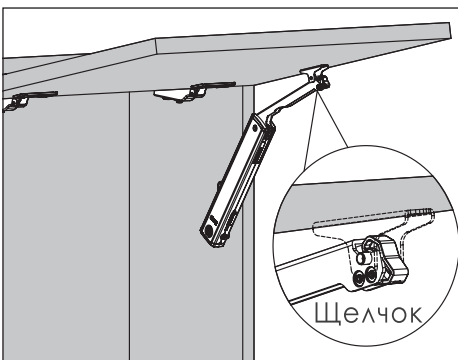
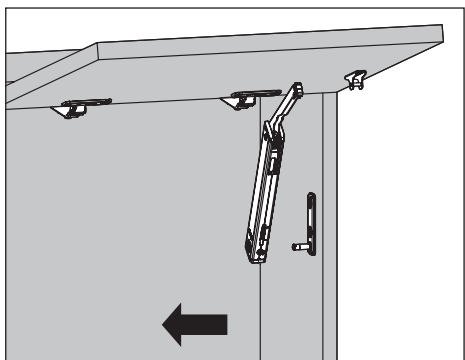
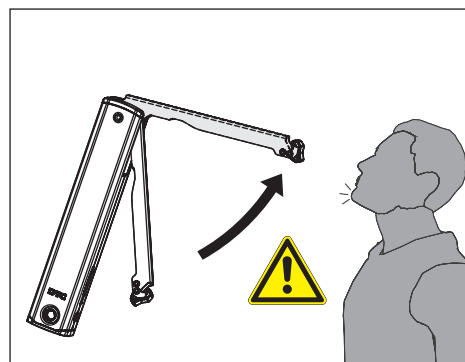
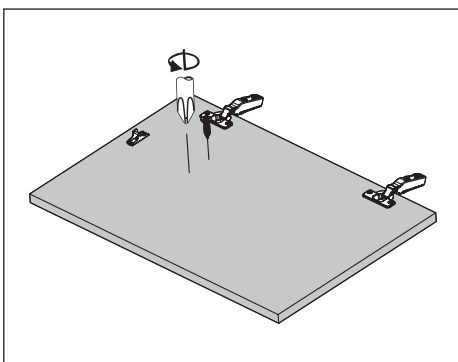
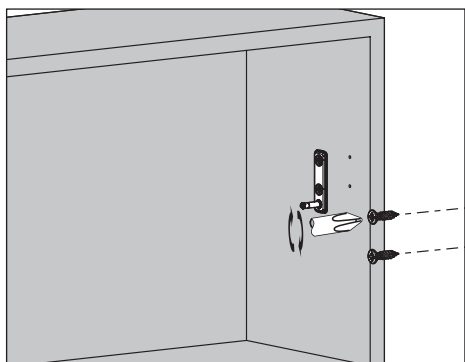
Fa0 - наложение фасада сверху

Mfu - мин. зазор снизу

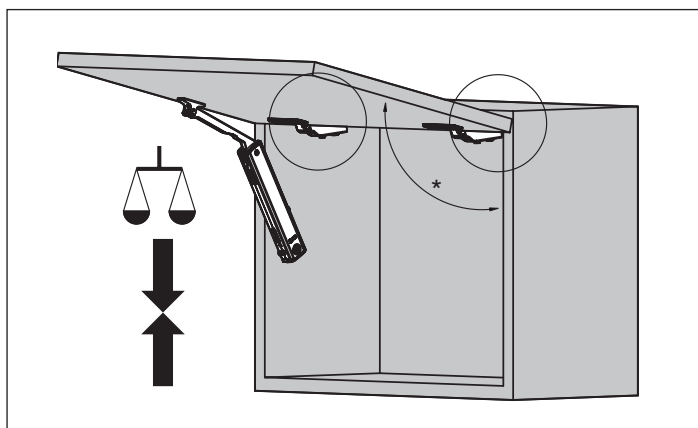
Mfo - мин. зазор сверху



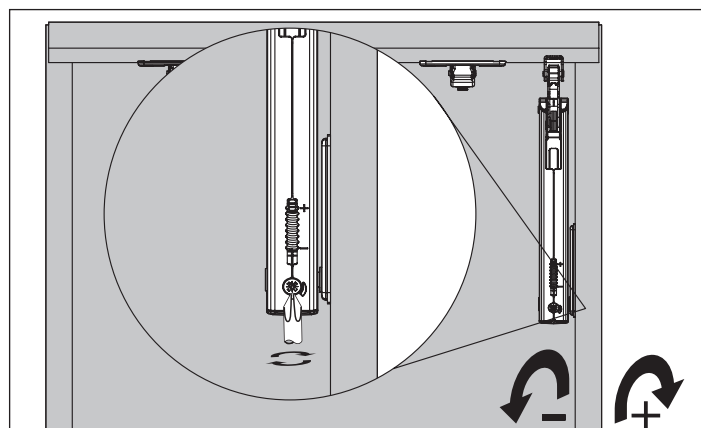
МОНТАЖ



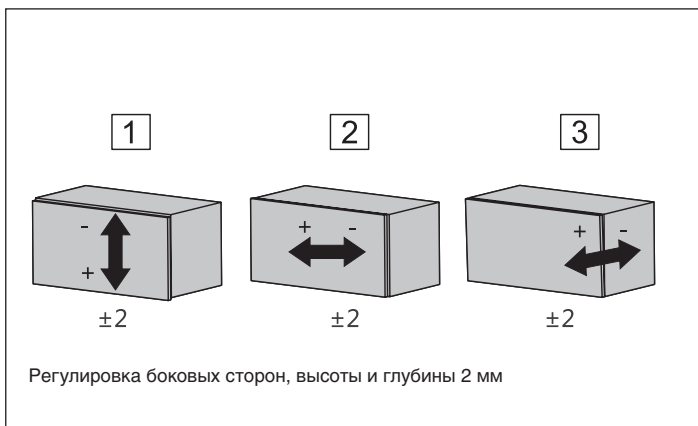
РЕГУЛИРОВКА ПОДЪЕМНОГО МЕХАНИЗМА



* Угол открывания фасада зависит от угла открывания петель используемых в комплекте с механизмом. Если необходимо ограничить угол открывания фасада, необходимо использовать рекомендуемый к этой петле ограничитель.



Регулировка силы открытия подъемного механизма



Регулировка боковых сторон, высоты и глубины 2 мм

