

# МАКМАРТ

## FP.25 ПРОФИЛИ РАМОЧНЫЕ ФАСАДНЫЕ

Новинка складской программы МАКМАРТ – алюминиевый фасадный профиль FP.25 в двух отделках: золото шлифованное и чёрный шлифованный.

Данная серия профилей позволяет создавать трендовые мебельные решения в современном стиле: гардеробные и книжные шкафы, кухонные витрины и т.д.

Профили FP.25 разработаны для применения со скрытыми петлями серий AIR, Libera и т.п., поэтому для сборки рамок применяются специальные уголки, которые, в свою очередь, являются адаптерами для самих петель.

Серия FP.25 включает в себя 3 вида профиля:

- стандартный, длиной 3900 мм
- профиль с ручкой 200 мм, расположенной посередине, общая длина 2700 мм
- профиль с ручкой по всей длине, общая длина 2700 мм



**МАКМАРТ**  
components and mechanisms for furniture industries

### Москва

тел: +7 (495) 974-62-85,  
974-62-86, 785-11-41,  
785-11-45

факс: (495) 974-61-48

e-mail: contact@makmart.ru

[www.makmart.com](http://www.makmart.com)

[www.makmart.ru](http://www.makmart.ru)

**Логистический комплекс Наро-Фоминск**  
тел: +7 (495) 974-62-86

**Логистический комплекс Мытищи**  
тел: +7 (495) 134-42-64, доб. 2

**Логистический комплекс Юг**  
тел.: +7 (495) 134-42-64, доб. 1

**Логистический комплекс Одинцово**  
тел: +7 (495) 134-42-64, доб. 3

**Челябинск (ЛК)**  
тел.: +7 (351) 211-23-13

**Красноярск (ЛК)**  
тел.: +7 (391) 234-70-20 (многоканальный)

**Уфа (ЛК)**  
тел.: +7 (347) 216-55-48

**Воронеж (ЛК)**  
тел.: +7 (473) 233-23-40

**Санкт-Петербург**  
тел: +7 (812) 606-68-55, 606-68-56

**Екатеринбург (ЛК)**  
тел: +7 (343) 359-29-90, 359-29-93

**Ростов-на-Дону**  
тел: +7 (863) 201-73-48, 201-79-56,  
201-81-82, 201-83-98

**Новосибирск (ЛК)**  
тел: +7 (383) 314-79-99, 314-88-58

**Казань (ЛК)**  
тел: +7 (843) 212-07-45, 212-07-46

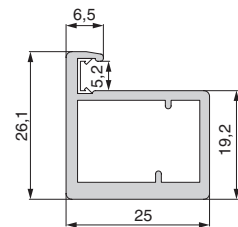
**Калининград**  
тел: +7 (4012) 605-407

**Республика Казахстан, г. Алматы**  
тел.: +7 (727) 321-22-08,  
+7(701)538-18-75

### Дилерская сеть:

отсканируйте или кликните  
на код, чтобы узнать телефон  
дилера в Вашем регионе

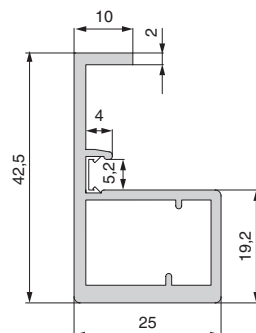




## FP.25P

профиль рамочный

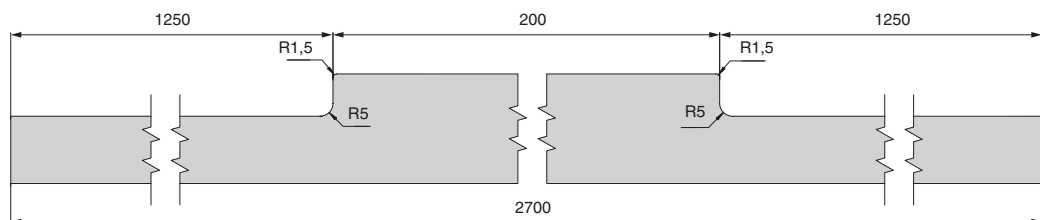
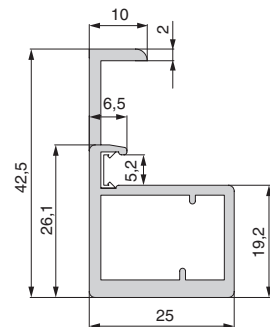
артикул	длина, мм	материал	отделка	упаковка
FP.25P.390.GT-BA	3900	алюминий	золото шлифованное (анодировка)	1/10 шт.
FP.25P.390.BL-BA	3900	алюминий	черный шлифованный (анодировка)	1/10 шт.



## FP.25FH

профиль рамочный с ручкой

артикул	длина, мм	материал	отделка	упаковка
FP.25FH.270.GT-BA	2700	алюминий	золото шлифованное (анодировка)	1/10 шт.
FP.25FH.270.BL-BA	2700	алюминий	черный шлифованный (анодировка)	1/10 шт.

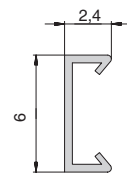


## FP.25H

профиль рамочный с ручкой 200 мм

артикул	длина, мм	материал	отделка	упаковка
FP.25H.270.GT-BA	2700	алюминий	золото шлифованное (анодировка)	1/10 шт.
FP.25H.270.BL-BA	2700	алюминий	черный шлифованный (анодировка)	1/10 шт.

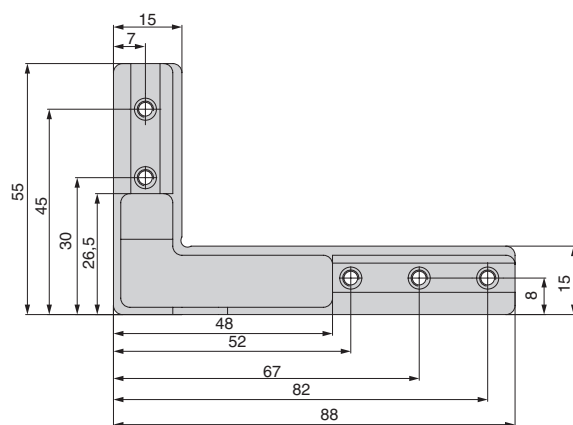




## GP.20

уплотнитель для профилей FP.20 и FP.25

артикул	длина, мм	материал	отделка	упаковка
GP.20.300.TR	3000	пластик	транспарент	1 шт.



комплект сборочных уголков для профиля FP.25, отделка цинк (4 шт.)

артикул	материал	отделка	упаковка
4.CJ.15O.ZZ	замак	цинк	1 /100 компл.

ДОПОЛНИТЕЛЬНЫЙ ВЫБОР

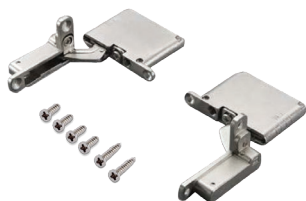


винт M4x8 для сборочных уголков, головка потай

артикул	материал	отделка	упаковка
VINT.M4x8	сталь	цинк	
VAB.4X08.TSP	сталь	черная	



**SOFT-CLOSE**



петля AIR Soft-close 105°, отделка никель  
(комплект: левая+правая+крепеж)

артикул	материал	отделка	упаковка
CEL6XE9XXV	замак / сталь	никель	1 комплект

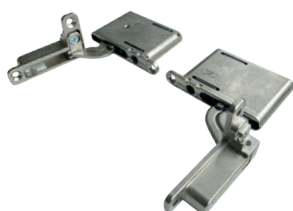
**PUSH**



петля AIR Push 105°, отделка никель  
(комплект: левая+правая+крепеж)

артикул	материал	отделка	упаковка
CELPX99XXV	замак / сталь	никель	1 комплект

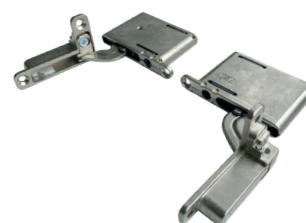
**SOFT-CLOSE**



петля Libera Soft close 105° отделка никель  
(комплект: левая + правая)

артикул	материал	отделка	упаковка
51.0AS1.05.KT0X000	замак / сталь	никель	1/50 комплект

**PUSH**

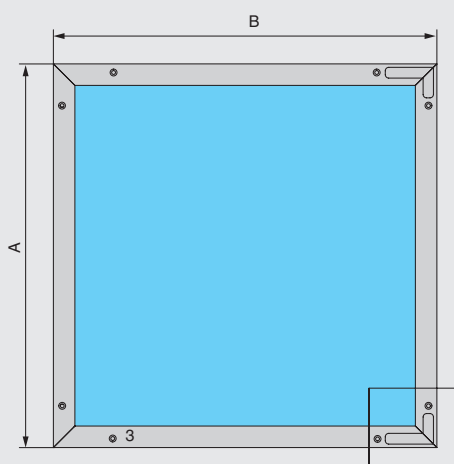


петля Libera Push 105° отделка никель  
(комплект: левая + правая)

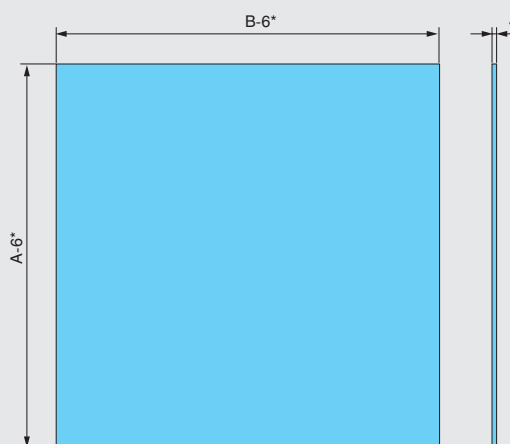
артикул	материал	отделка	упаковка
51.0AS1.05.KT0P000	замак / сталь	никель	1/50 комплект

СБОРКА РАМКИ FP.25

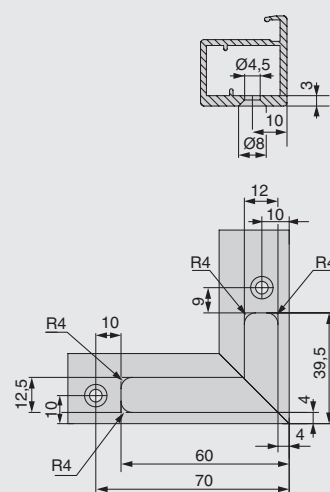
Запил профиля под 45°



A - высота рамки  
B - ширина рамки



\*расчеты вставки даны с учетом уплотнителя



# РАСЧЕТ НАЛОЖЕНИЯ ФАСАДА НА КАРКАС

