

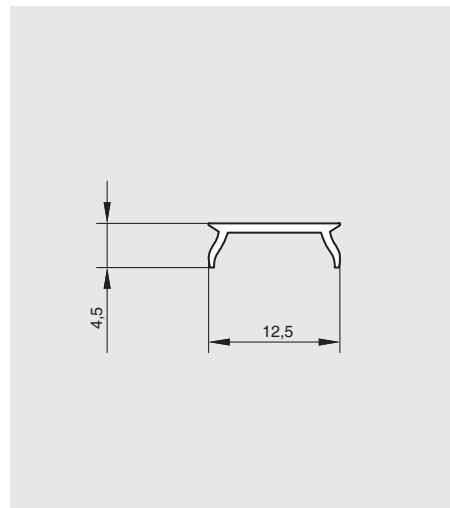
ПРОФИЛЬ-РАСSEИВАТЕЛЬ ДЛЯ LED ПОДСВЕТКИ

Представляем новинку: рассеиватель к профилям для LED-подсветки 1506 и 2206.

Преимущество новых рассеивателей типа «clip» в способе их установки: они просто защелкиваются сверху на алюминиевом профиле. Важно также, что рассеиватель так же легко снимается без необходимости демонтажа самого светильника.

Рассеиватель матовый светопропусканием 70% обеспечивает более равномерное свечение и сглаживают эффект точечной подсветки светодиодной ленты.

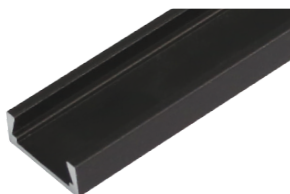
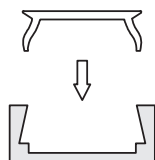
Профили-рассеиватели представлены в нашей складской программе в 2-х размерах: длиной 2000 и 3000 мм.



профиль-рассеиватель 2206/1506 для LED подсветки, тип «clip»

артикул	L	материал	отделка	упаковка, шт.
HW.012.2206.1506.FR.D2	2000	пластик	матовый	1
HW.012.2206.1506.FR.D3	3000	пластик	матовый	1

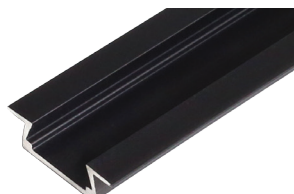
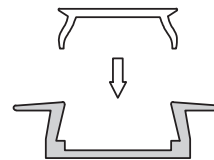
Дополнительно заказываются:



HW.012.1506.PR-Black
профиль 2206 для LED подсветки
врезной, L=3000 мм., отделка
алюминий черный



HW.012.1506.PR
профиль 1506 для LED подсветки
накладной, L=2000 мм, отделка
алюминий



HW.012.2206.PR-Black
профиль 1506 для LED подсветки
накладной, L=3000 мм., отделка
алюминий черный



HW.012.2206.PR
профиль 2206 для LED подсветки
врезной, L=2000 мм, отделка
алюминий

