

## ELEMENT 7 ЯЩИК ВЫДВИЖНОЙ С ДОВОДЧИКОМ

Представляем новинку в серии внутреннего кухонного наполнения для мебели Element 7 – ящик выдвижной с доводчиком для установки без фасада.

Выдвижные ящики Element 7 предусматривают установку, как в открытые нижние кухонные базы, так и в колонны; возможна также установка за распашной фасад.

Дизайн и конструкция ящика продуманы с точки зрения эргономики и функциональности: увеличенная задняя стенка обеспечивает устойчивость содержимого ящика при выдвижении, а невысокая фронтальная часть – хороший обзор и стильный внешний вид. За счёт тонких и изящных стенок ящика максимально используется внутреннее пространство каркаса и сохраняется большая полезная площадь для хранения.

Ящик Element 7 имеет встроенную регулировку по высоте; направляющие полного выдвижения с доводчиком обеспечивают отличную кинематику.

Новинка изготовлена из стали в трендовой отделке «орион серый».



Россия



**МАКМАРТ**  
components and mechanisms for furniture industries

### Москва

тел: +7 (495) 974-62-85,  
974-62-86, 785-11-41,  
785-11-45

факс: (495) 974-61-48

e-mail: contact@makmart.ru

www.makmart.com

www.makmart.ru

**Логистический комплекс Наро-Фоминск**  
тел: +7 (495) 974-62-86

**Логистический комплекс Мытищи**  
тел: +7 (495) 134-42-64, доб. 2

**Логистический комплекс Юг**  
тел: +7 (495) 134-42-64, доб. 1

**Логистический комплекс Одинцово**  
тел: +7 (495) 134-42-64, доб. 3

**Логистический комплекс Химки**  
тел: +7 (495) 134-42-64, доб. 4

**Челябинск (ЛК)**  
тел: +7 (351) 211-23-13

**Красноярск (ЛК)**  
тел.: +7 (391) 234-70-20  
(многоканальный)

**Уфа (ЛК)**  
тел.: +7 (347) 216-55-48

**Воронеж (ЛК)**  
тел.: +7 (473) 233-23-40

**Набережные Челны (СК)**  
тел.: +7 (8552) 91-55-48

**Санкт-Петербург**  
тел.: +7 (812) 606-68-55, 606-68-56,  
606-68-57

**Екатеринбург**  
тел: +7 (343) 359-29-90, 359-29-93

**Ростов-на-Дону**  
тел: +7 (863) 201-73-48, 201-79-56,  
201-81-82, 201-83-98

**Новосибирск (ЛК)**  
тел: +7 (383) 314-79-99, 314-88-58

**Казань**  
тел: +7 (843) 570-31-48, 570-31-78

**Калининград**  
тел: +7 (4012) 605-407

**Республика Казахстан, г. Алматы**  
тел.: +7 (727) 321-22-08,  
+7(701)538-18-75

### Дилерская сеть:

отсканируйте или кликните  
на код, чтобы узнать телефон  
дилера в Вашем регионе



# PBX.01

ящик выдвижной, с доводчиком

 **450/600**  
ширина каркаса

артикул	ширина каркаса, мм	материал	отделка	упаковка, шт.
PBX.01.450.7016	450	сталь	орион серый	1
PBX.01.600.7016	600	сталь	орион серый	1

## Основные характеристики:



ящики могут быть установлены в нижние базы и колонны шириной 450, 600 мм



нагрузка **25 кг**



ящики комплектуются противоскользящими ковриками в цвет отделки



сетки комплектуются направляющими полного выдвижения с доводчиком



16 мм

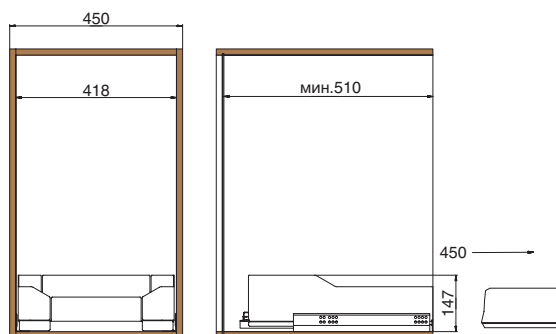
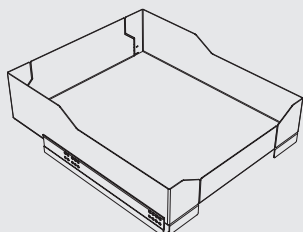
## Рекомендации по уходу:

для ухода используйте только воду и нейтральные моющие средства (нельзя использовать абразивные вещества и материалы)

ширина  
базы

**PBX.01.450.7016**

**450**



варианты установки  
направляющих

**Вариант 1.**  
Боковое нижнее.

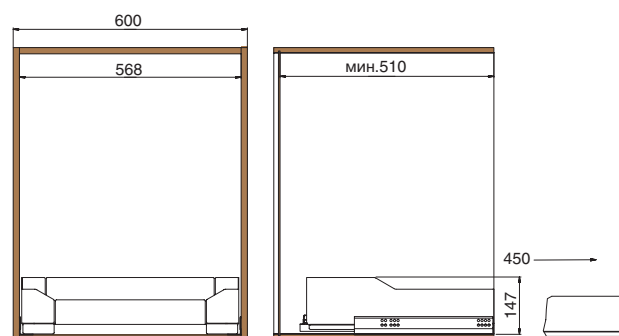
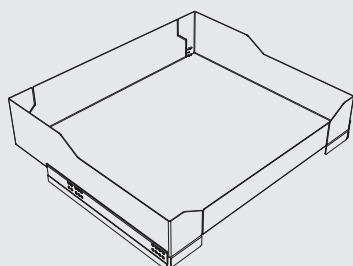


## Комплектация:

- ящик с предустановленными замками (1 шт.)
- направляющие (1 комплект)
- коврик противоскользящий (1 шт.)

**PBX.01.600.7016**

**600**



варианты установки  
направляющих

**Вариант 1.**  
Боковое нижнее.

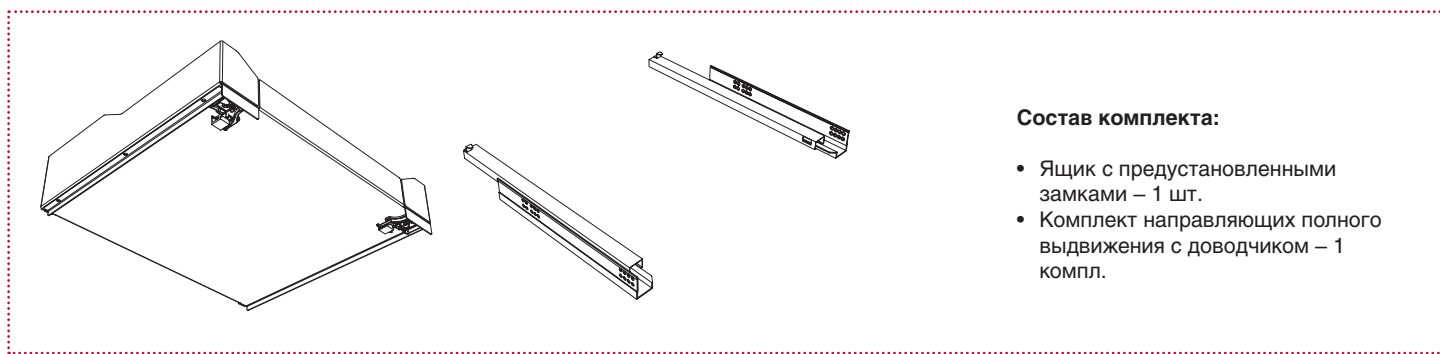


## Комплектация:

- ящик с предустановленными замками (1 шт.)
- направляющие (1 комплект)
- коврик противоскользящий (1 шт.)



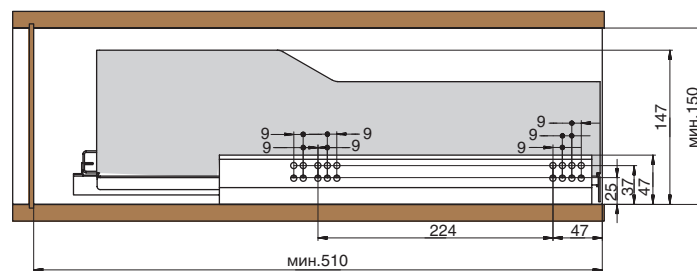
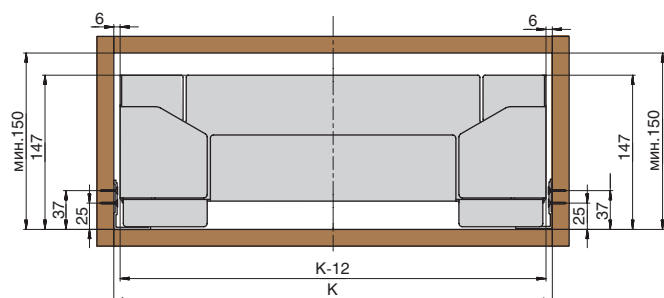
## Общая техническая информация



### Состав комплекта:

- Ящик с предустановленными замками – 1 шт.
- Комплект направляющих полного выдвижения с доводчиком – 1 компл.

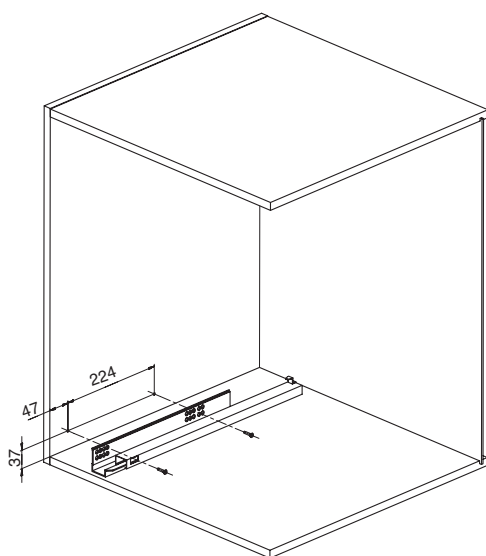
## Монтажные размеры ящика и корпуса



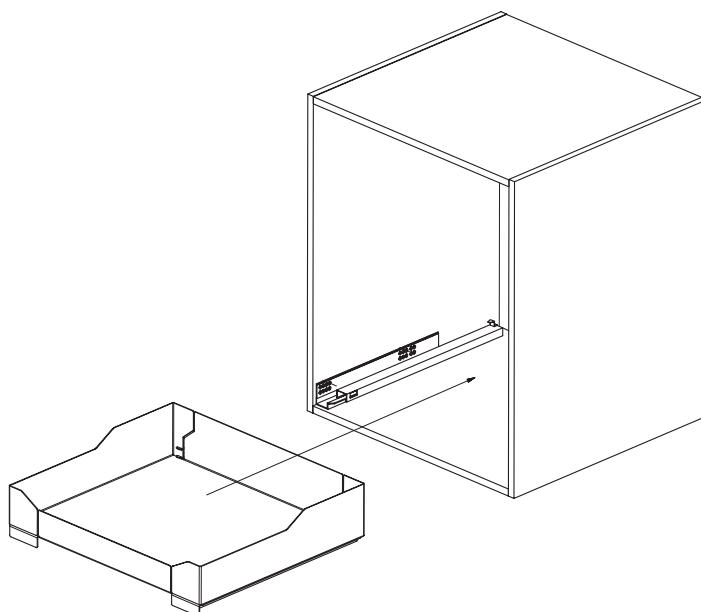
K - внутренний размер каркаса / габаритный размер ящика с направляющими

артикул	ширина каркаса	толщина каркаса, мм	K, мм
<b>PBX.01.450.7016</b>	450	16	418
<b>PBX.01.600.7016</b>	600	16	568

ШАГ 1. Присаживаем направляющие на боковые стенки каркаса



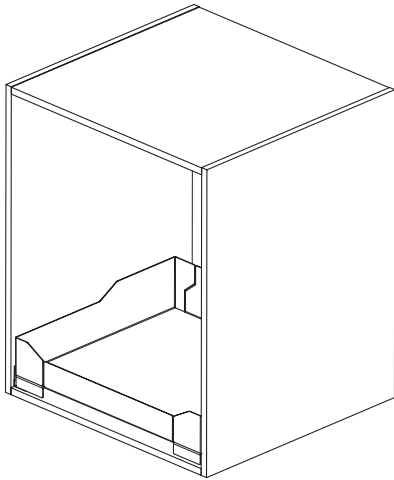
ШАГ 2. На установленные направляющие монтируем ящик.



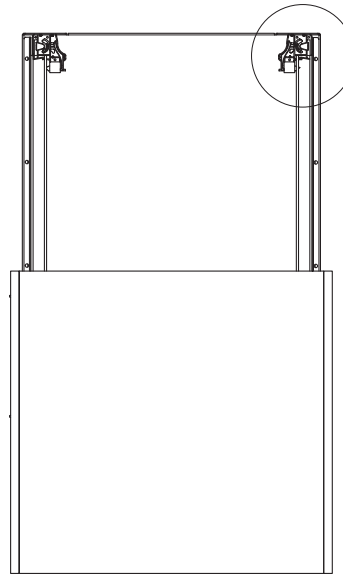
Важно!  
После характерного щелчка ящик считается правильно установленным.



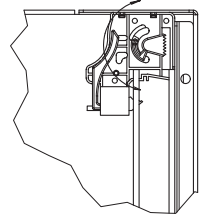
ШАГ 3. Ящик установлен, когда замки зафиксировались на направляющей



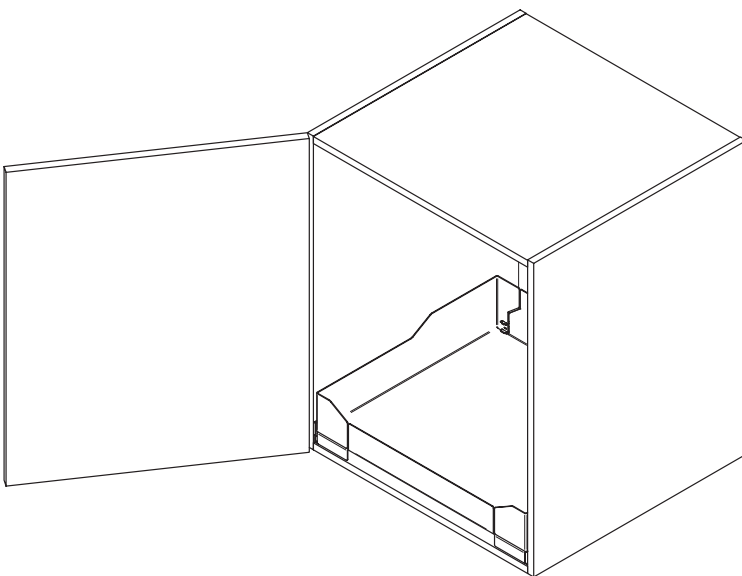
ШАГ 4. При помощи замков при необходимости можно провести регулировку ящика по высоте.



0+4 (регулировка по высоте за счет перемещения бегунка на замке)



### Установка ящика за распашной фасад



При установке ящика за распашной фасад мы рекомендуем использовать петли 155° «нулевого вхождения» .

Если необходимо установить петли с доводчиком, рекомендуется использовать следующую модель петли:  
**арт.С2АКАЕ9** Петля 155° угловая с доводчиком

Если необходимо установить петли без доводчика, рекомендуется использовать следующую модель петли:  
**арт. С2АFA99** Петля 165° угловая

