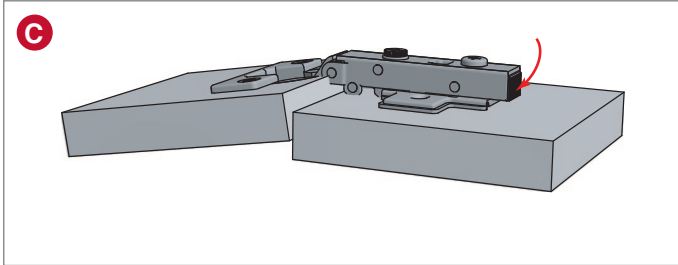
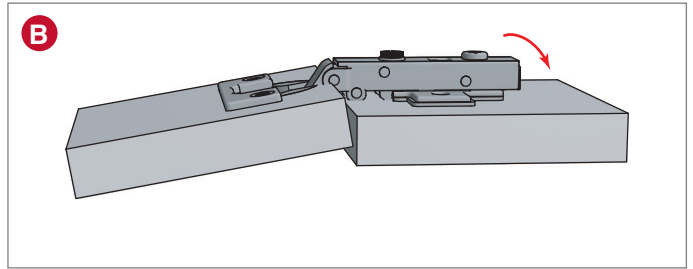
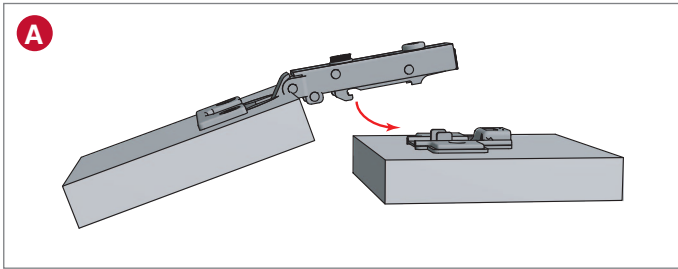
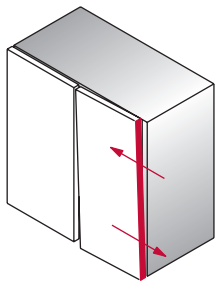


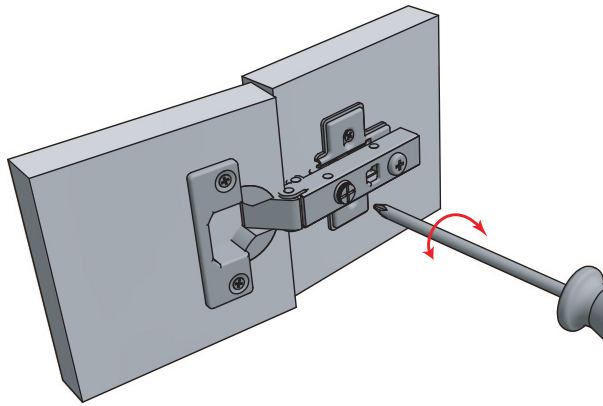
## Установка петли МАКМАРТ серия МН.414



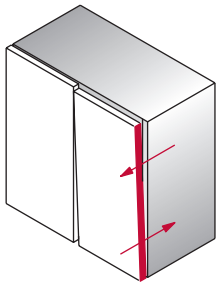
- A** Установка плеча петли на ответную планку
- B** Фиксация петли на ответной планке
- C** Снятие петли с ответной планки



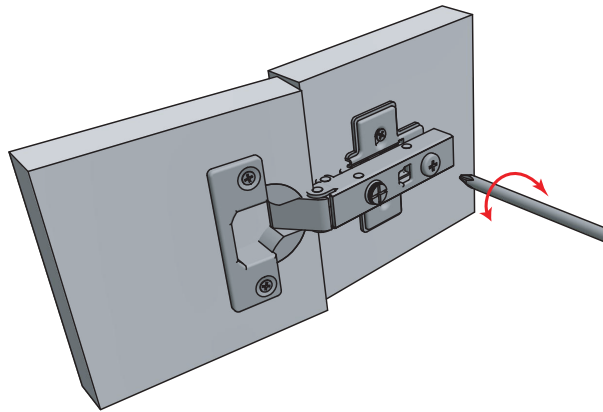
+3 ↔ -5



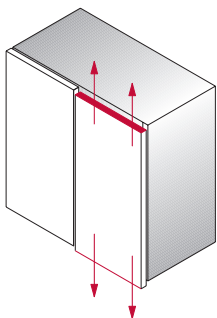
Регулировка фасада по ширине: от +3 до -5



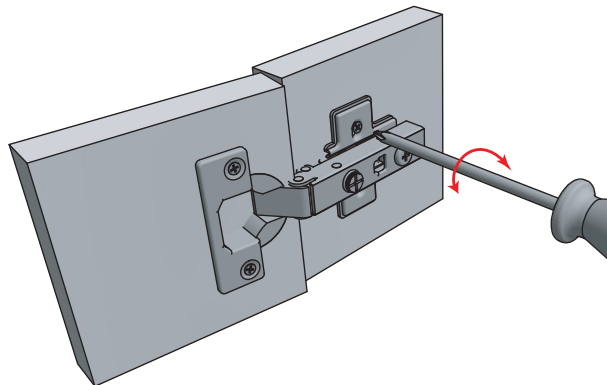
+3,4 ↔ -0,6



Регулировка фасада по глубине : от +3,4 - 0,6



-2  
↕  
+2



Регулировка фасада по высоте : от +2 до -2