

TWINS КОРЗИНА В БАЗУ 150 ВЫДВИЖНАЯ ПОД 16 ДСП

Представляем выкатные корзины для кухни новой серии TWINS. Корзины этой серии выполнены из стали в соответствии с модными тенденциями в современном кухонном дизайне. Трендовая отделка «орион серый» подчёркивает строгий и практичный стиль изделий.

Корзины в базу 150 в этой серии представлены как под 16 ДСП, так и под каркасы, выполненные из панелей 18 мм. Главное отличие корзин TWINS от всех аналогичных, присутствующих на рынке решений, - это монтаж на диагонально расположенные направляющие. Такой вид крепления направляющих к корзине существенно повышает стабильность ее работы. Также корзины имеют крепления фасада с 3D-регулировкой.

Обратите внимание на то, что сами корзины поставляются без направляющих. Конструктивная особенность изделий данной серии в том, что корзины могут устанавливаться на любые направляющие скрытого монтажа с замком, которые выполнены по стандарту длины «NL-10»*. TWINS можно устанавливать на направляющие полного выдвижения или частичного, на направляющие с доводчиком либо на направляющие push. Именно эта особенность делает данную линейку уникальным предложением на рынке.**

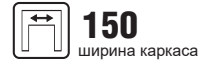
*Стандарт длины «NL-10» - это один из самых популярных стандартов скрытых направляющих на российском рынке. NL – номинальная длина направляющих, «NL-10» - это расстояние от лицевой плоскости каркаса до крючка направляющей (например, у направляющей 500 мм это расстояние равно 490 мм). Также у направляющих этой серии координата крепления крючка – (11;7).

**В инструкции по монтажу указаны присадочные размеры для направляющих MCS.FD36.500.S L=500 мм полного выдвижения с доводчиком и замком и для направляющих I NN.FPL6.500.ZN L=500 мм полного выдвижения с Push и замком.



TW.01.150

корзина в базу 150 выдвигающаяся



артикул	ДСП, мм	ширина каркаса, мм	материал	отделка	упаковка
TW.01.150.16.7012	16	150	сталь	орион серый	1 штука

Основные характеристики:



Корзины могут быть установлены в нижние базы шириной 150 мм



Максимальная нагрузка зависит от направляющей, которую Вы используете



Обратите внимание, что направляющие не входят в комплект корзины и заказываются отдельно.

Дополнительный выбор:



направляющие с доводчиком



направляющие с токателем



арт. MCS.FD36.500.S
комплект скрытых направляющих Soft, L=500 мм полного выдвижения с 3D регулировкой, доводчик + замки



арт. INN.FPL6.500.ZN
комплект скрытых направляющих Push, L=500 мм полного выдвижения + замки



16 мм
толщина ДСП каркаса

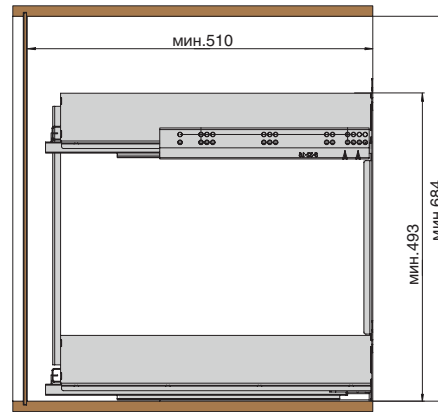
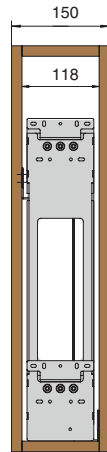
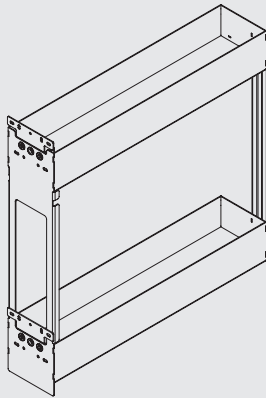
Рекомендации по уходу:

для ухода используйте только воду и нейтральные моющие средства (нельзя использовать абразивные вещества и материалы)

ширина базы

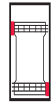
TW.01.150.16.7012

150



варианты установки направляющих

Вариант 1.
Диагональное.



Комплектация:

- корзина (1 шт.)
- крепление к фасаду (2 шт.)



ОБЩАЯ ТЕХНИЧЕСКАЯ ИНФОРМАЦИЯ



Обратите внимание, что направляющие не входят в комплект корзины и заказываются отдельно.

Мы рекомендуем использовать направляющие с доводчиком серии MSC.FD36 или направляющие с толкателем серии INN.FPL6.



направляющие
с доводчиком

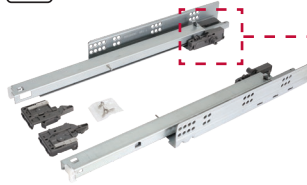


арт. MCS.FD36.500.S

подробную информацию по установке
можно найти на нашем [сайте](#)

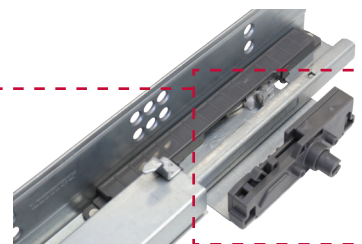


направляющие
с толкателем



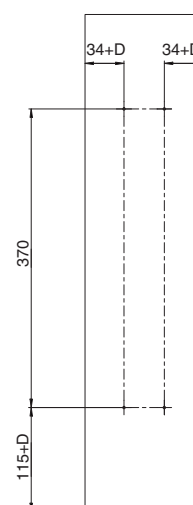
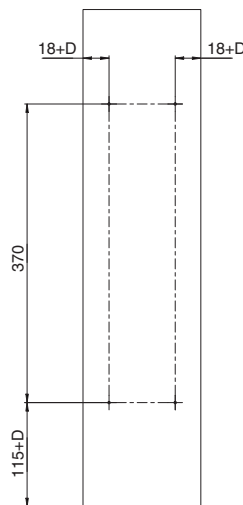
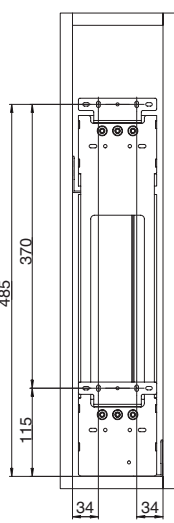
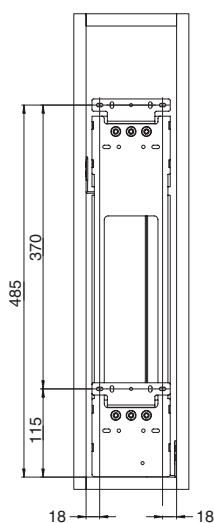
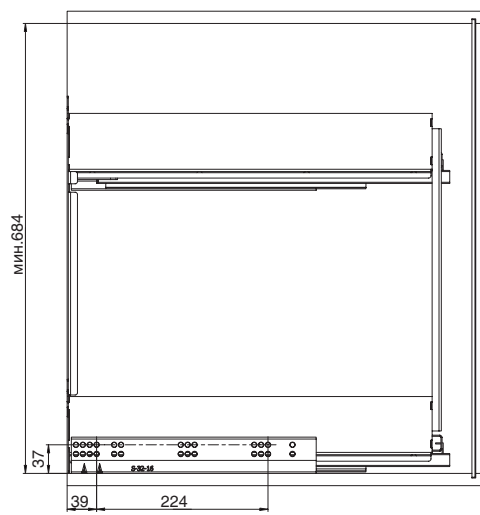
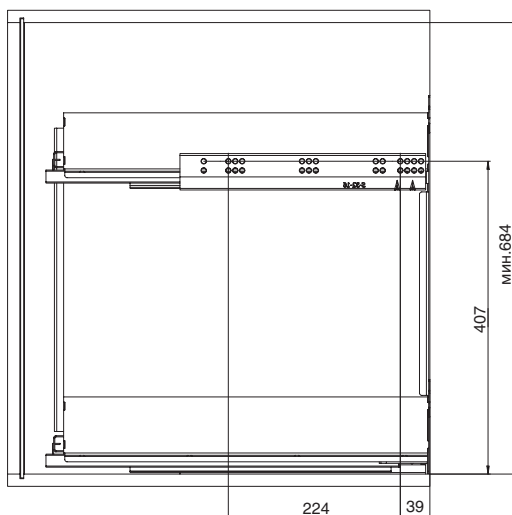
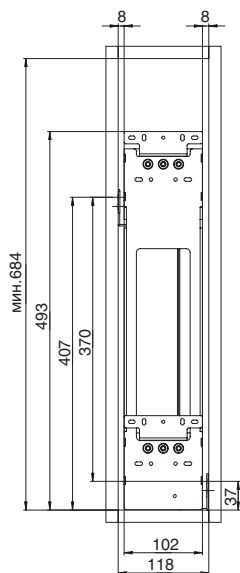
арт. INN.FPL6.500.ZN

подробную информацию по установке
можно найти на нашем [сайте](#)



при использовании направляющих
серии INN.FPL6 с корзинами данной
серии, **необходимо перед установкой
демонтировать данный элемент.**

МОНТАЖНЫЕ РАЗМЕРЫ КОРПУСА

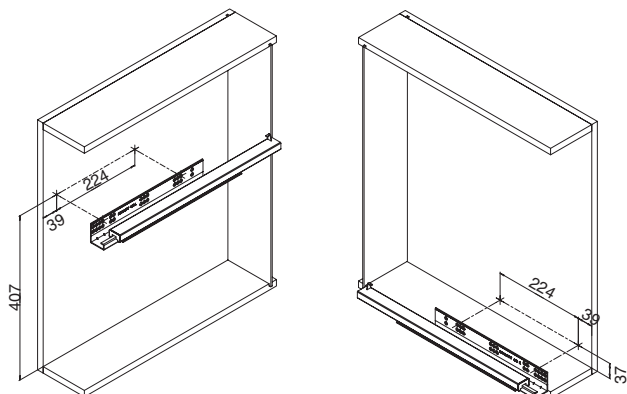


D – размер наложения фасада на боковую стенку каркаса



ШАГ 1

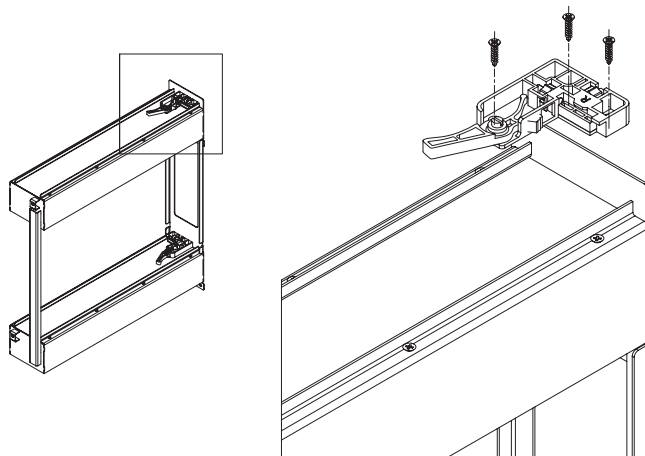
Присаживаем направляющие на боковые стенки каркаса



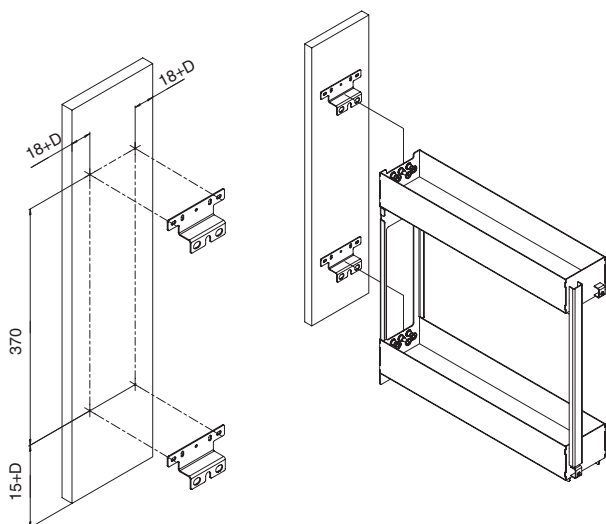
направляющие не входят в комплект корзины и заказываются отдельно
на схеме показана присадка для направляющей арт. MCS.FD36.500.S

ШАГ 2

Установка замков на корзину

**ШАГ 2**

Установка фасада на корзину

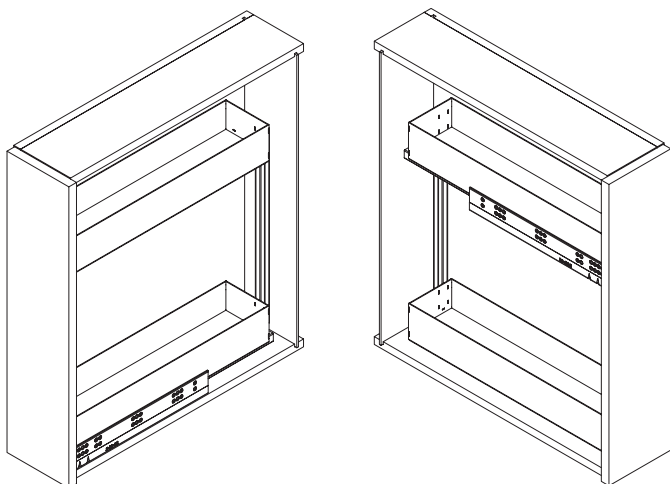
**ШАГ 3**

На установленные направляющие монтируем корзину.

Важно!
После характерного щелчка полка считается правильно установленной.

**ШАГ 4**

Полка установлена, когда замки зафиксировались на направляющей.

**ШАГ 5**

Регулировка фасада.

