

# МАКМАРТ

## ELEMENT 7 МЕХАНИЗМ В УГЛОВУЮ БАЗУ

Представляем новинку в серии Element 7 – систему хранения в угловую базу 900 мм.

Это механизм выдвижения с 4-мя навесными корзинами в виде 2-х колонн по 2 сетки на каждой.

Преимущество нового механизма перед аналогичными системами, в первую очередь, в увеличенном размере полок – площадь полезного пространства на 15% больше, чем у конкурентов.

Обратите внимание также на отличные кинематические свойства и трендовый дизайн системы, который удачно вписывается в пространство современной кухни.



Россия



механизм комплектуется противоскользящими ковриками в цвет отделки.

### МАКМАРТ

components and mechanisms for furniture industries

#### Москва

тел: +7 (495) 974-62-85,  
974-62-86, 785-11-41,  
785-11-45

факс: (495) 974-61-48

e-mail: contact@makmart.ru

www.makmart.com

www.makmart.ru

**Логистический комплекс Наро-Фоминск**  
тел: +7 (495) 974-62-86

**Логистический комплекс Мытищи**  
тел: +7 (495) 134-42-64, доб. 2

**Логистический комплекс Юг**  
тел: +7 (495) 134-42-64, доб. 1

**Логистический комплекс Одинцово**  
тел: +7 (495) 134-42-64, доб. 3

**Логистический комплекс Химки**  
тел: +7 (495) 134-42-64, доб. 4

**Челябинск (ЛК)**  
тел: +7 (351) 211-23-13

#### Красноярск (ЛК)

тел: +7 (391) 234-70-20 (многоканальный)

#### Уфа (ЛК)

тел: +7 (347) 216-55-48

#### Воронеж (ЛК)

тел: +7 (473) 233-23-40

#### Санкт-Петербург

тел: +7 (812) 606-68-55, 606-68-56,  
606-68-57

#### Екатеринбург

тел: +7 (343) 359-29-90, 359-29-93

#### Ростов-на-Дону

тел: +7 (863) 201-73-48, 201-79-56,  
201-81-82, 201-83-98

#### Новосибирск (ЛК)

тел: +7 (383) 314-79-99, 314-88-58

#### Казань

тел: +7 (843) 212-07-45, 212-07-46

#### Калининград

тел: +7 (4012) 605-407

#### Республика Казахстан, г. Алматы

тел: +7 (727) 321-22-08,  
+7(701)538-18-75

#### Дилерская сеть:

отсканируйте или кликните на код, чтобы узнать телефон дилера в Вашем регионе



# UMB.07

Element 7 Механизм в угловую базу



16 и 18 мм



800/900  
ширина каркаса

артикул	ширина каркаса, мм	ширина фасада, мм	материал	отделка	упаковка
UMB.07.900.L.7016 (левый)	900	450	сталь	орион серый	1 комплект
UMB.07.900.R.7016 (правый)	900	450	сталь	орион серый	1 комплект

### Основные характеристики:

- механизм с 4-мя сетками, которые полностью выдвигаются, открывая свободный доступ к содержимому.



сетки могут быть установлены в угловую базу 800, 900 мм  
\*минимальная ширина фасада 450 мм

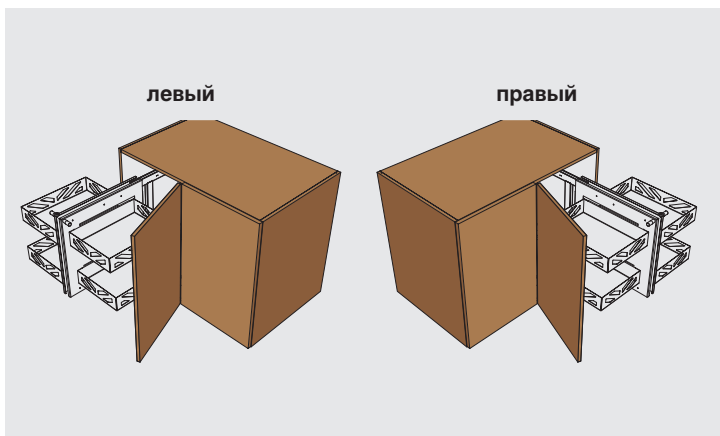


нагрузка **10 кг**  
на одну полку

### Рекомендации по уходу:



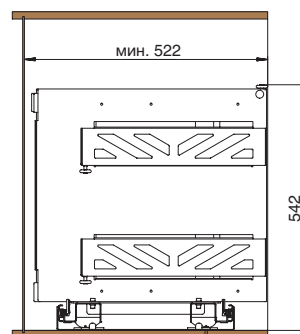
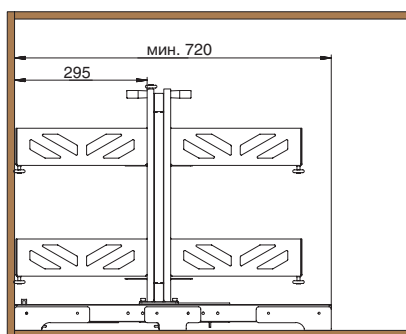
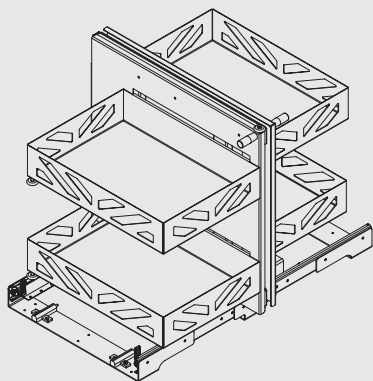
для ухода используйте только воду и нейтральные моющие средства (нельзя использовать абразивные вещества и материалы)



ширина  
базы

900 левая

### UMB.07.900.L.7016

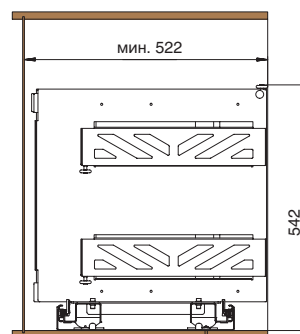
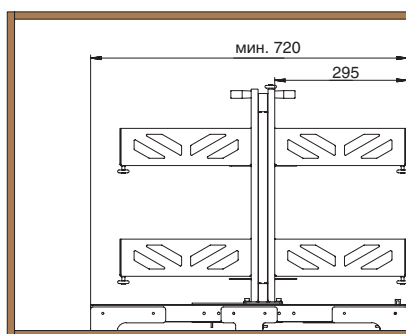
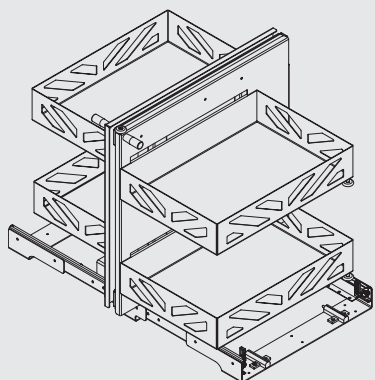


#### Комплектация:

- Горизонтальная рама ( для крепления к дну каркаса)
- Вертикальная рама под навеску 4х полок
- Комплект из 4х полок
- Комплект из 4х смягчителей удара и комплект Т-образных адаптеров.
- Винт М6х16 – 4 шт.
- Шайба М6 – 4 шт.
- Саморез 4 х 20 – 12 шт.
- Коврик противоскользящий - 4 шт.

900 правая

### UMB.07.900.R.7016



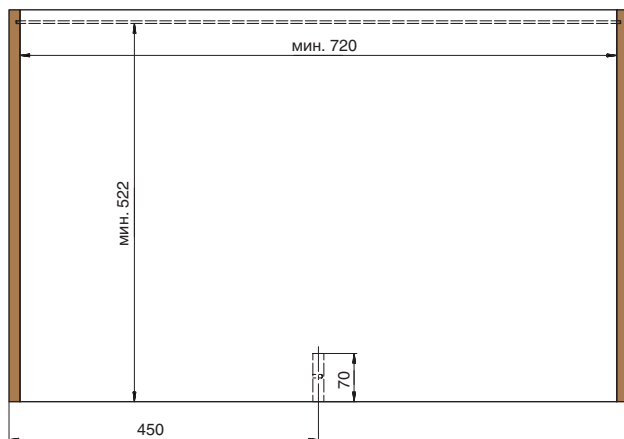
#### Комплектация:

- Горизонтальная рама ( для крепления к дну каркаса)
- Вертикальная рама под навеску 4х полок
- Комплект из 4х полок
- Комплект из 4х смягчителей удара и комплект Т-образных адаптеров.
- Винт М6х16 – 4 шт.
- Шайба М6 – 4 шт.
- Саморез 4 х 20 – 12 шт.
- Коврик противоскользящий - 4 шт.



## Сборка и установка механизма

1



Прежде чем перейти непосредственно к установке механизма в каркас необходимо удостовериться что внутреннего пространства хватает.

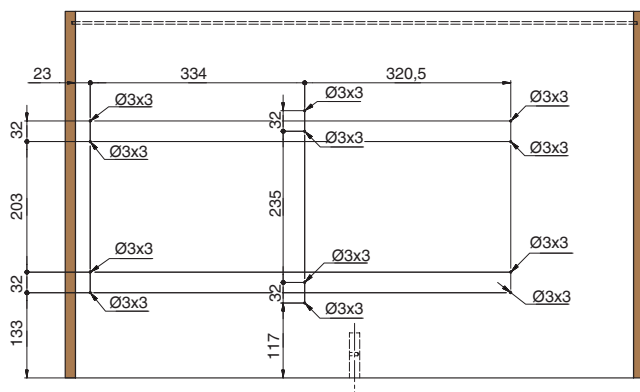
Для установке необходимо минимум:

- 720 мм по ширине
- 522 мм по глубине, до задней стенки

Каркас должен быть рассчитан под установку фасада 450 мм по ширине.

**ВАЖНО:** С данным механизмом не обязательно использовать терминальные петли, возможно использование накладных. Для установки фасада с накладными петлями необходима вертикальная планка глубиной 70 мм.

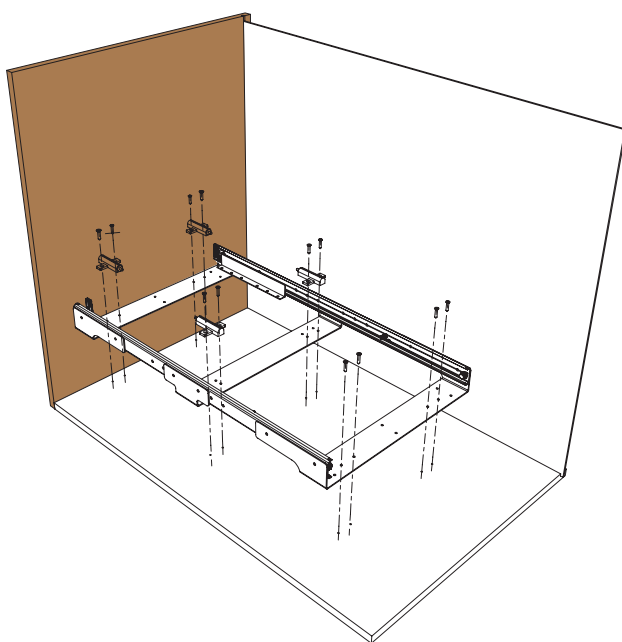
2



Необходимо нанести разметку на дно каркаса под дальнейшую установку горизонтальной рамой.

Рекомендуем насверлить отверстия Ø3 x 3 мм в количестве 12-и штук.

3

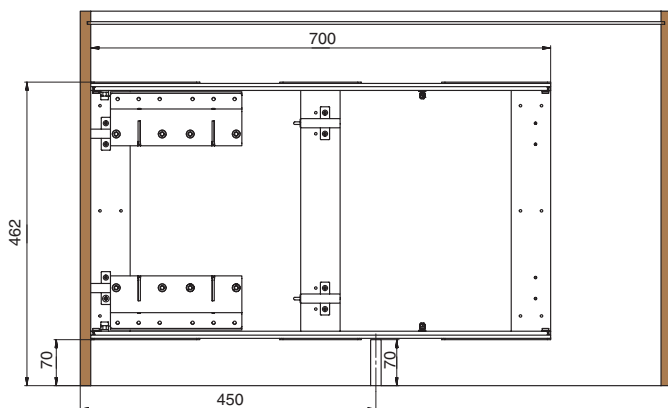


При помощи саморезов 4 x20, которые идут в комплекте с изделием крепим нижнюю раму к дну каркаса в заранее засверленные отверстия Ø3 x 3 мм .

**ВАЖНО:** обратите внимание на то, что рама 8 из 12 саморезов к дну крепиться через адаптеры смягчителей ударов. Перед креплением рамы нужно вставить смягчители удара в адаптеры.

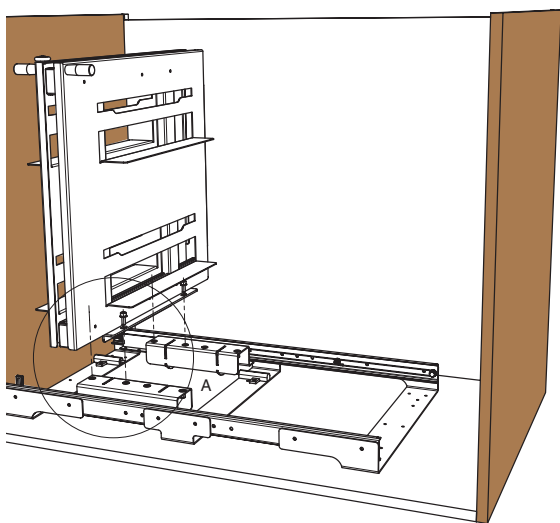


4

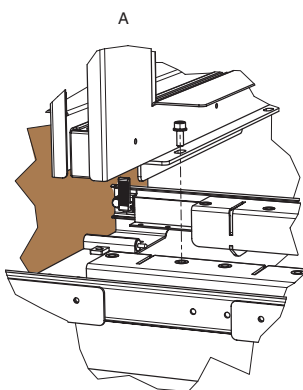


После установки рамы, необходимо снять контрольные размеры для того чтобы удостовериться в том что рама стоит ровно, параллельно торцу дна со смещением во внутрь 70 мм.

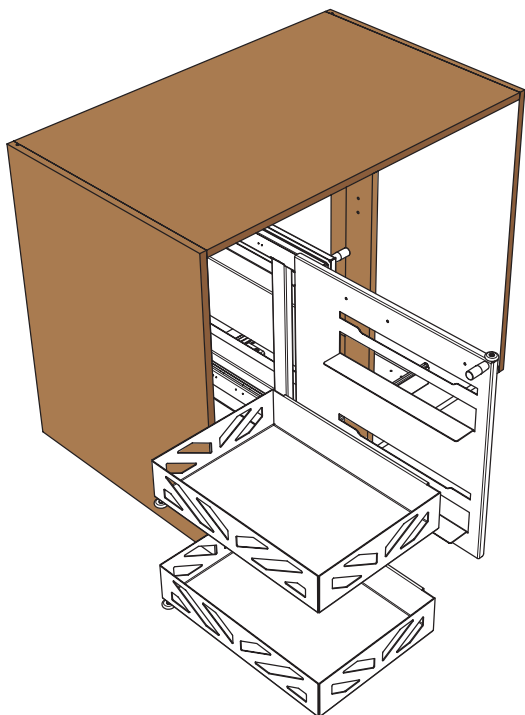
5



При помощи винтов М6х16 и шайб к ним устанавливаем вертикальную раму на горизонтальную.

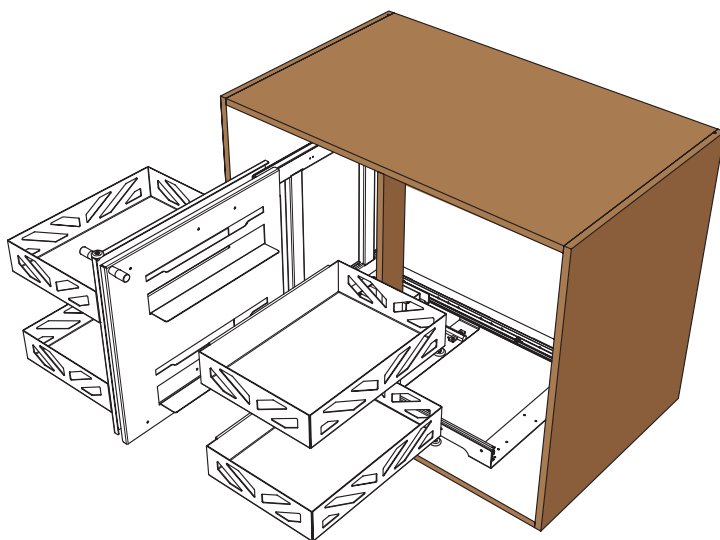


6



Выдвигаем левую сторону механизма, навешиваем корзины таким образом, чтобы колесики были развернуты к задней стенке.

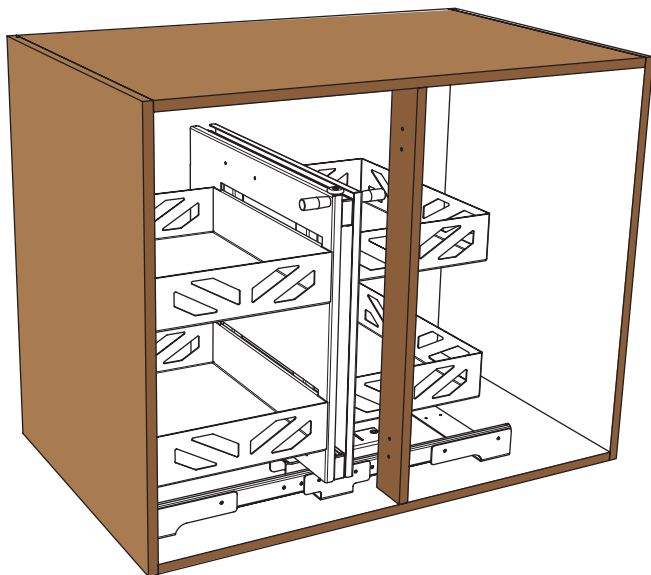
7



Сторону с уже навешаными корзинами сдвигаем влево до упора, выдвигаем правую часть и на нее устанавливаем корзины таким образом, чтобы колесики были развернуты к задней стенке.

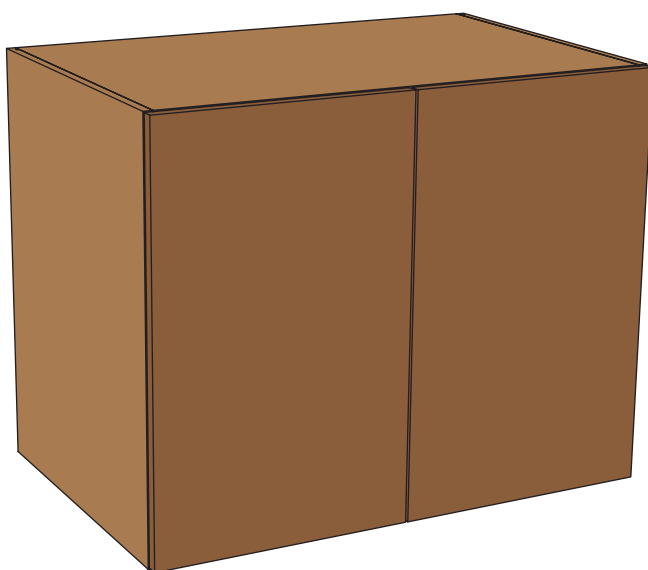


8



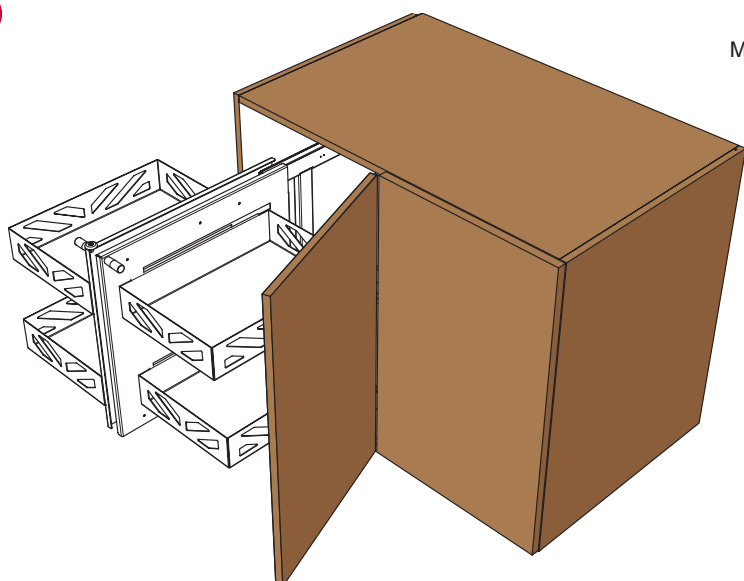
Задвигаем все выдвинутые части обратно в тумбу, механизм считается установленным

9



Навешиваем фасады

10



Механизм в каркасе

