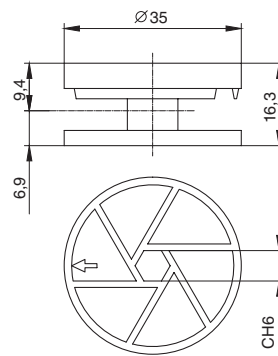
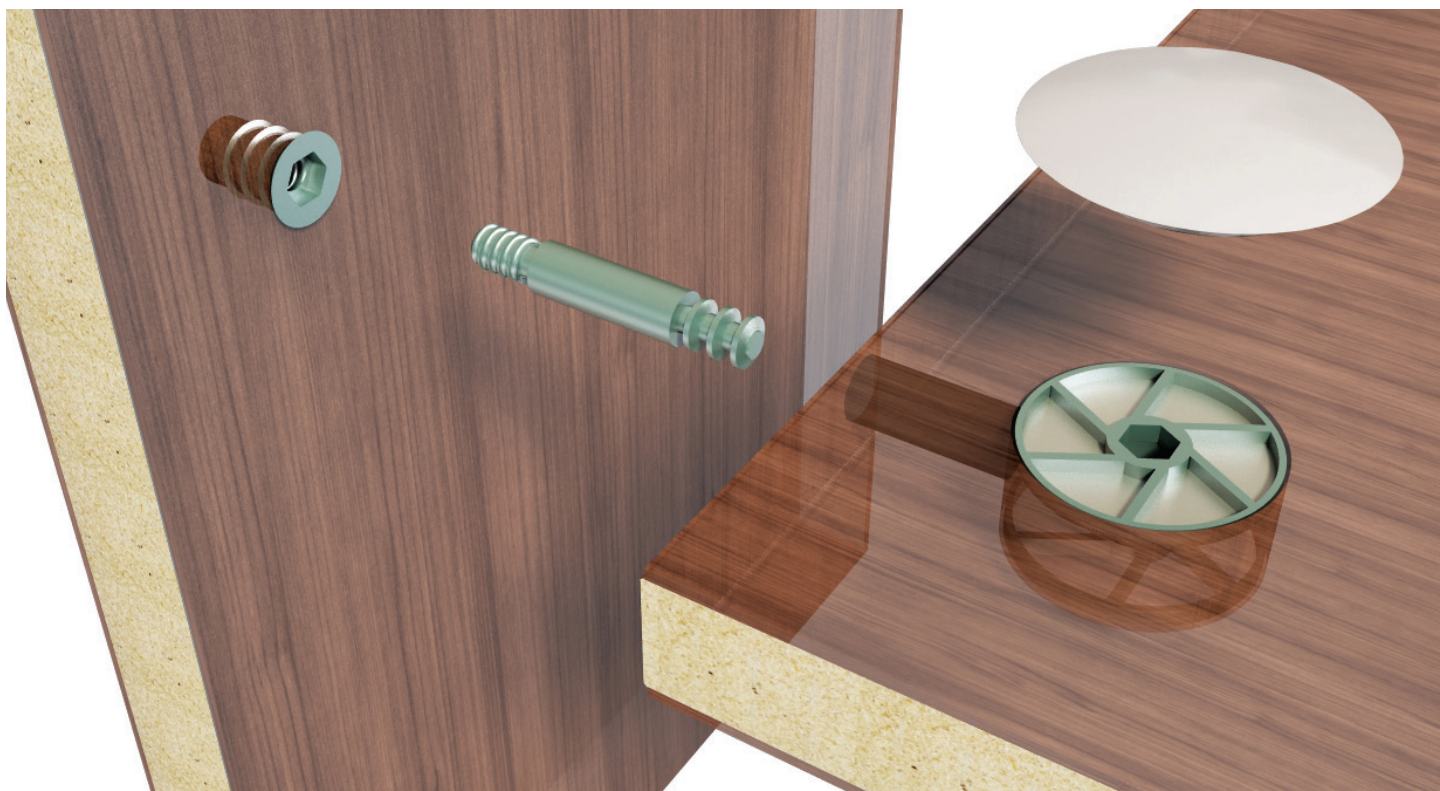


# МАКМАРТ

представляет

## СТЯЖКА ЧЕРВЯЧНАЯ СЕРИЯ 240 (D. 35мм)

Данная стяжка предназначена для соединения деталей из ДСП и массива толщиной от 19 мм. Идеально подходит для сборки кроватных конструкций. Основным преимуществом данной стяжки является то, что она обеспечивает большую жесткость и прочность соединения по сравнению с эксцентриковыми и коническими стяжками. С помощью данных стяжек вы можете производить прочное и надежное соединение деталей под различными углами.



**эксцентрик d.35мм, для стяжки червячной**

артикул	материал	отделка	упаковка, шт.
2400135000Z	замак	цинк	250

**МАКМАРТ**  
components and mechanisms for furniture industries

**Логистический комплекс Мытищи**  
г. Мытищи, ул. 1-я Новая, стр. 57  
тел: (495) 582-20-01, 582-20-27,  
582-21-07, 592-12-92  
e-mail: contact.mitischi@makmart.ru

**Логистический комплекс Юг**  
Ленинский район, село Молоково,  
территория ОАО «Молоково-Зооветснаб»  
тел.: +7 (498) 540-25-63, 540-25-64  
e-mail: contact.south@makmart.ru

**Санкт-Петербург**  
тел: +7 (812) 606-68-55, 606-68-56,  
606-68-57

**Екатеринбург**  
тел: +7 (343) 359-29-90, 359-29-93

**Ростов-на-Дону**  
тел: +7 (863) 278-89-41, 278-89-42

**Новосибирск**  
тел: +7 (383) 314-79-99, 314-88-58

**Казань**  
тел: +7 (843) 570-31-48, 570-31-78

**Калининград**  
тел: +7 (4012) 605-407

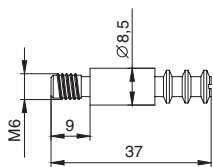
**Москва**  
тел: +7 (495) 974-62-85, 974-62-86,  
974-62-87, 785-11-41, 785-11-45  
факс: (495) 974-61-48  
e-mail: contact@makmart.ru  
[www.makmart.ru](http://www.makmart.ru)  
онлайн-каталог  
[www.katalog.makmart.ru](http://www.katalog.makmart.ru)

Армавир: +7 (86137) 217-62, 556-05,  
+7 (8918) 190-48-11  
Вологда: +7 (8172) 53-82-74  
Вологда: +7 (8172) 78-77-76, 78-77-01  
Воронеж: +7 (473) 2-610-810, 2-392-392  
Владивосток: +7 (423) 234-1001  
Иркутск: +7 (3952) 50-33-77, 50-33-88

Иваново: +7 (4932) 35-33-34, 35-33-35  
Краснодар: +7 (861) 239-79-04, 239-69-00  
Кострома: +7 (4942) 37-01-81, 45-36-11  
Красноярск: +7 (391) 272-67-55  
Минск: +375 (17) 385-23-92  
Нижний Новгород: +7 (831) 272-17-80  
Новороссийск: +7 (8617) 269-022

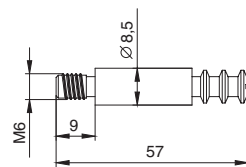
Пятигорск: +7 (87961) 62-777, 61-061  
Пермь: +7 (342) 261-04-86, 282-26-49  
Рязань: +7 (4912) 38-90-03, 34-80-61  
Самара: +7 (846) 977-75-37, 977-75-47  
Саратов: +7 (8452) 75-17-38, 75-06-16  
Ставрополь: +7 (8652) 94-71-59,  
+7 (928) 444-19-36

Тула: +7 (4872) 70-28-71  
Тольятти: +7 (8482) 69-50-27, 69-50-29/30  
Уральск: +7 (7112) 54-24-12  
Уфа: +7 (347) 246-46-04/08, 298-50-28  
Хабаровск: +7 (4212) 454-604, 941-284  
Череповец: +7 (8202) 28-93-63, 28-13-53  
Ярославль: +7 (4852) 45-93-83, 20-82-08



шток M6/35 для стяжки червячной d.35мм

артикул	материал	отделка	упаковка, шт.
2450106035Z	сталь	цинк	500



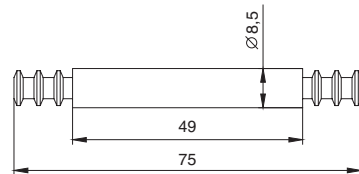
шток M6/55 для стяжки червячной d.35мм

артикул	материал	отделка	упаковка, шт.
2450106055Z	сталь	цинк	500



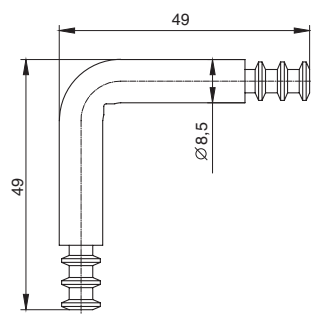
шток двухсторонний 89-94 для стяжки червячной d.35мм

артикул	материал	отделка	упаковка, шт.
2460135041Z	сталь	цинк	500



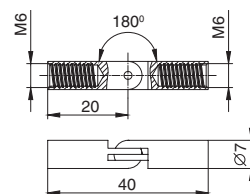
шток двухсторонний угловой для стяжки червячной d.35мм

артикул	материал	отделка	упаковка, шт.
2470152052Z	сталь	цинк	500



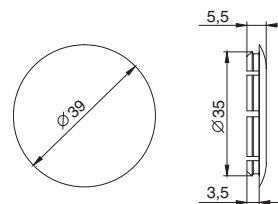
шарнир M6/60-180 для стяжки червячной d.25мм и d.35мм

артикул	материал	отделка	упаковка, шт.
2490120206Z	сталь	цинк	500

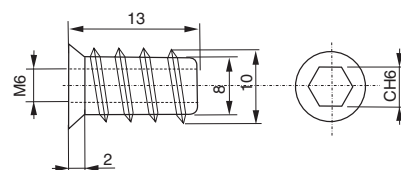


заглушка d.39 мм для стяжки червячной d.35мм

артикул	материал	отделка	упаковка, шт.
2400100035D	пластик	белый	1000
2400100035E	пластик	коричневый	1000



Рекомендуемое сочетание:

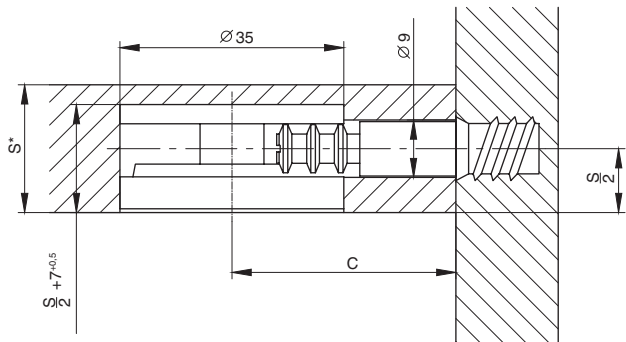


бусола потай под ключ

артикул	материал	отделка	упаковка, шт.
BU01ZL00013M6	замак	цинк	100/4000



ВАРИАНТ БЕЗ ЗАГЛУШКИ

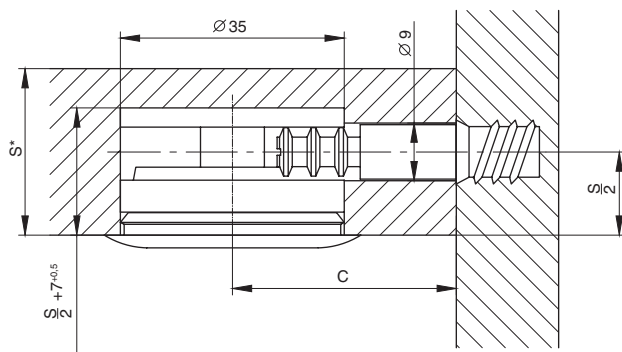


артикул	C, мм
2450106035Z	35
2450106055Z	55

S\* толщина материала (мин. 19 мм)

1x		арт.: 2400135000Z
1x		арт.: 2450106035Z или арт.: 2450106055Z
1x		арт.: BU01ZL00013M6

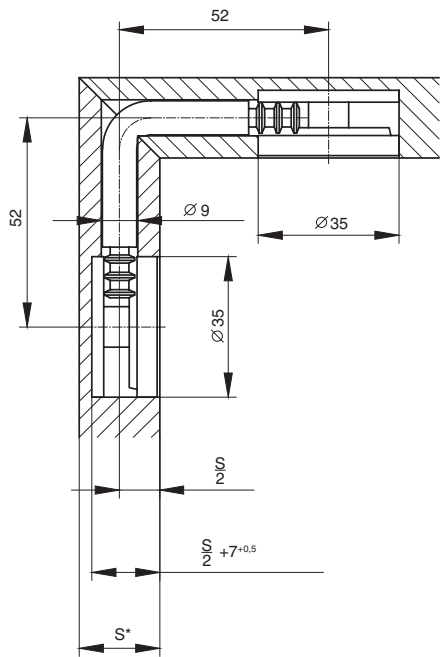
ВАРИАНТ С ЗАГЛУШКОЙ



S\* толщина материала (мин. 26 мм)

1x		арт.: 2400135000Z
1x		арт.: 2450106035Z или арт.: 2450106055Z
1x		арт.: 2400100035D или арт.: 2400100035E
1x		арт.: BU01ZL00013M6

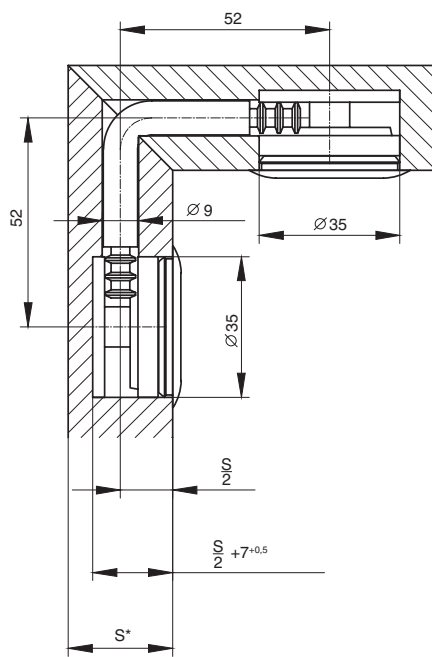
ВАРИАНТ БЕЗ ЗАГЛУШКИ



S\* толщина материала (мин. 19 мм)

2x		арт.: 2400135000Z
1x		арт.: 2470152052Z

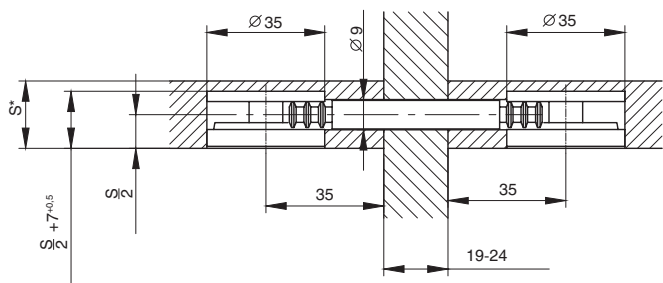
ВАРИАНТ С ЗАГЛУШКОЙ



S\* толщина материала (мин. 26 мм)

2x		арт.: 2400135000Z
1x		арт.: 2470152052Z
1x		арт.: 2400100035D или арт.: 2400100035E

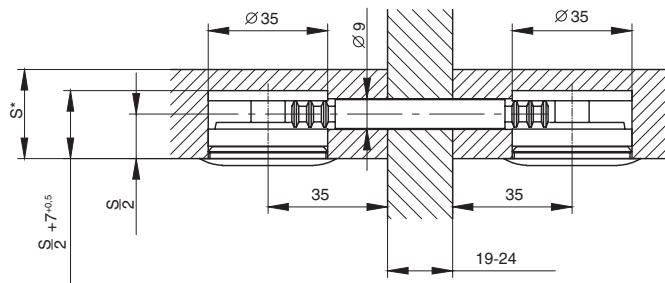
ВАРИАНТ БЕЗ ЗАГЛУШКИ



S\* толщина материала (мин. 19 мм)

2x		арт.: 2400135000Z
1x		арт.: 2460135041Z

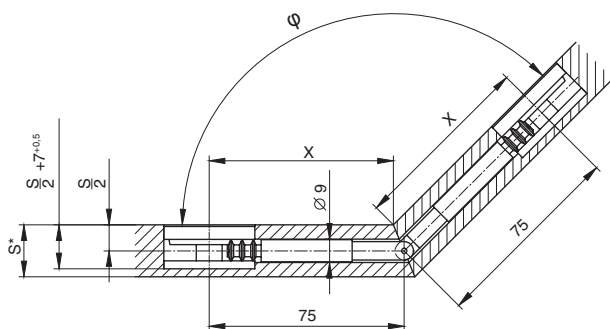
ВАРИАНТ С ЗАГЛУШКОЙ



S\* толщина материала (мин. 26 мм)

2x		арт.: 2400135000Z
1x		арт.: 2460135041Z
2x		арт.: 2400100035D или арт.: 2400100035E

ВАРИАНТ БЕЗ ЗАГЛУШКИ

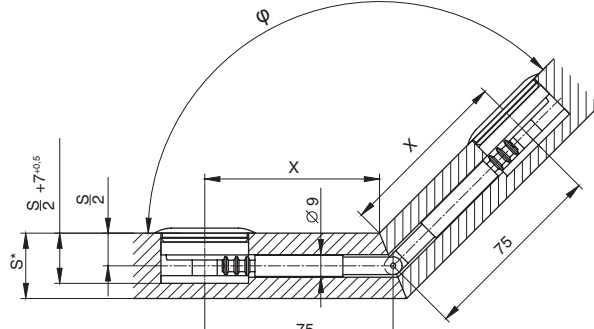


S\* толщина материала (мин. 19 мм)

X – расстояние от края детали до центра сверления

2x		арт.: 2400135000Z
2x		арт.: 2450106035Z или арт.: 2450106055Z
1x		арт.: 2490120206Z

ВАРИАНТ С ЗАГЛУШКОЙ



S\* толщина материала (мин. 26 мм)

X – расстояние от края детали до центра сверления

2x		арт.: 2400135000Z
2x		арт.: 2450106035Z или арт.: 2450106055Z
1x		арт.: 2490120206Z
2x		арт.: 2400100035D или арт.: 2400100035E

угол $\Phi$ , гр.	толщина материала, мм				
	20	22	25	28	32
	X, мм				
60	57,7	56	53,4	50,8	47,3
90	65	64	62,5	61	59
120	69,2	68,7	67,8	66,9	65,8
135	40,9	70,4	69,8	69,2	68,4
180	75	75	75	75	75