

СИСТЕМА ТРАНСФОРМАЦИИ T6.560.5 ДЛЯ БАЗЫ ДО 1200ММ

Представляем новинку – систему трансформации для стола T6.560.5. Данный механизм открывает новые возможности для проектирования трансформируемой мебели и обустройства современного жилого пространства.

Преимущества системы:

- Компактность. Минимальная необходимая высота для встраивания раскладного механизма – 170 мм. Максимальная ширина стола при этом – до 1200 мм.
- Простой и быстрый процесс раскладывания/складывания стола. Подходит для ежедневного использования, например, в качестве основного обеденного стола на малогабаритной кухне или в маленькой квартире-студии.
- Высокая надёжность и устойчивость конструкции. Устойчивость столу в разложенном виде придаёт выдвигающаяся опорная нога с регулируемой высотой.



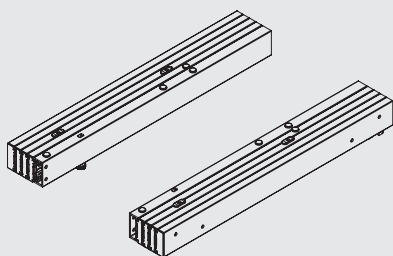


70 кг
нагрузка

система трансформации T6.560 для базы до 1200мм

артикул	материал	отделка	упаковка
MST.T6.560.5.HO.NI.P-B	алюминий / сталь	никель шлифованный (анодировка)	1 комплект

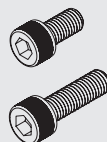
В комплект входит:



направляющие в сборе
(левая + правая)
- 1 комплект

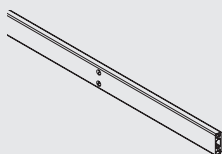


пластина (шайба) - 2 шт.

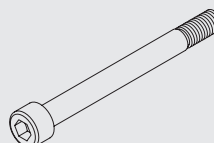


винт М6х10 - 12 шт.

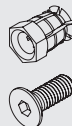
винт М6х20 - 2 шт.



профиль соединительный
- 1 шт.

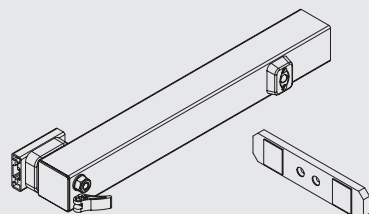


винт М6х62 - 4 шт.



бусола М6х13 - 12 шт.

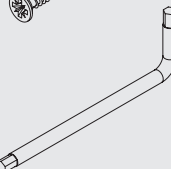
винт М6х16 - 2 шт.



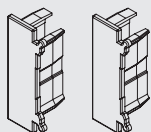
нога опорная в сборе - 1 шт.
опорная пластина - 1 шт.



шуруп М3х14 - 4 шт.



ключ шестигранник CH.3 - 1 шт.
ключ шестигранник CH.4 - 1 шт.
ключ шестигранник CH.5 - 1 шт.



заглушка - 2 шт.

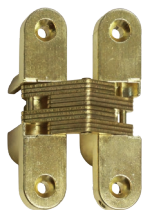
ДОПОЛНИТЕЛЬНЫЙ ВЫБОР:



арт.С1002025В1А00
петля скрытая овальная



арт.С1002022МАR00
петля скрытая овальная



арт.С1000829ОТТ00
петля скрытая



арт.С1000829НИК00
петля скрытая



арт.HE.688.AB
петля для секретера



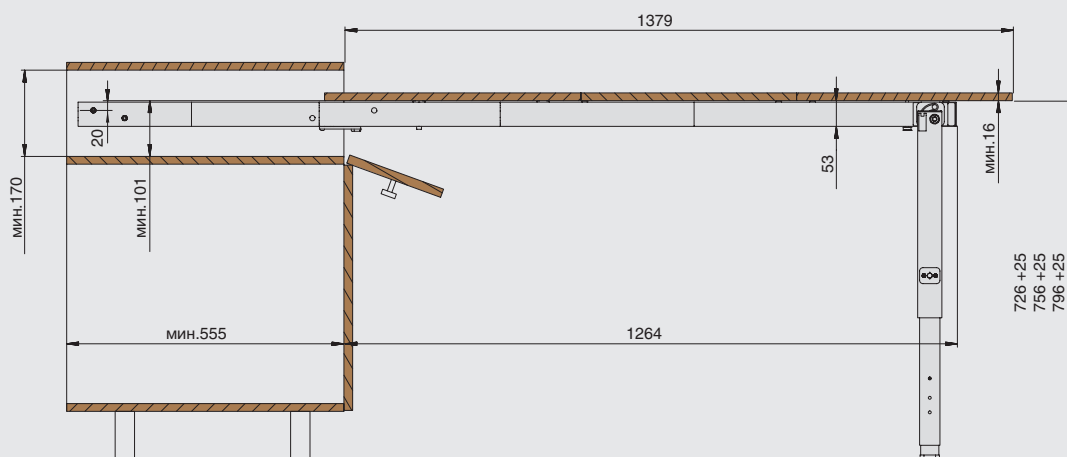
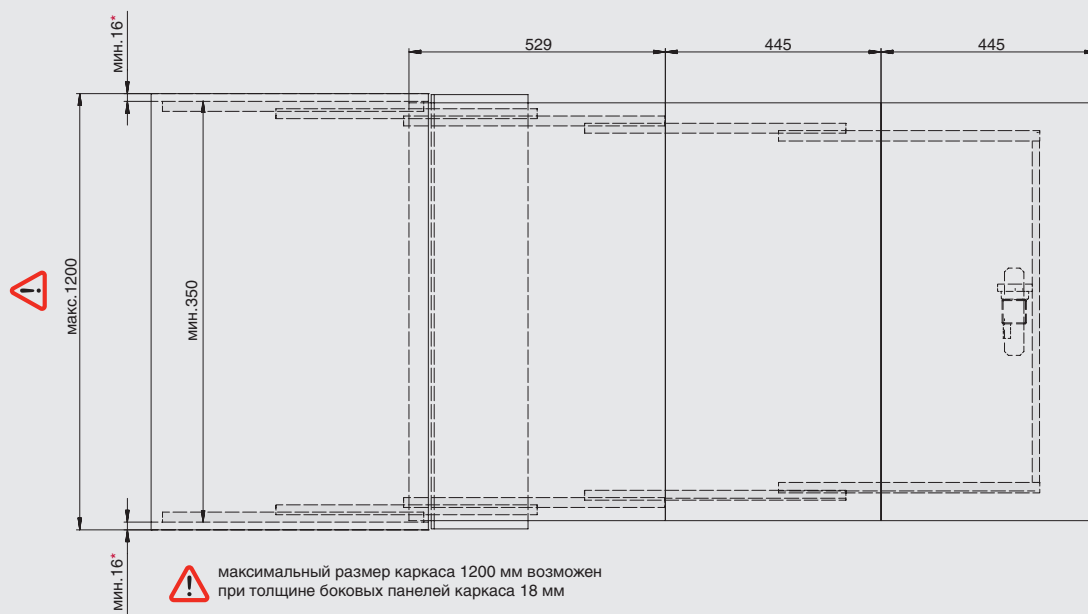
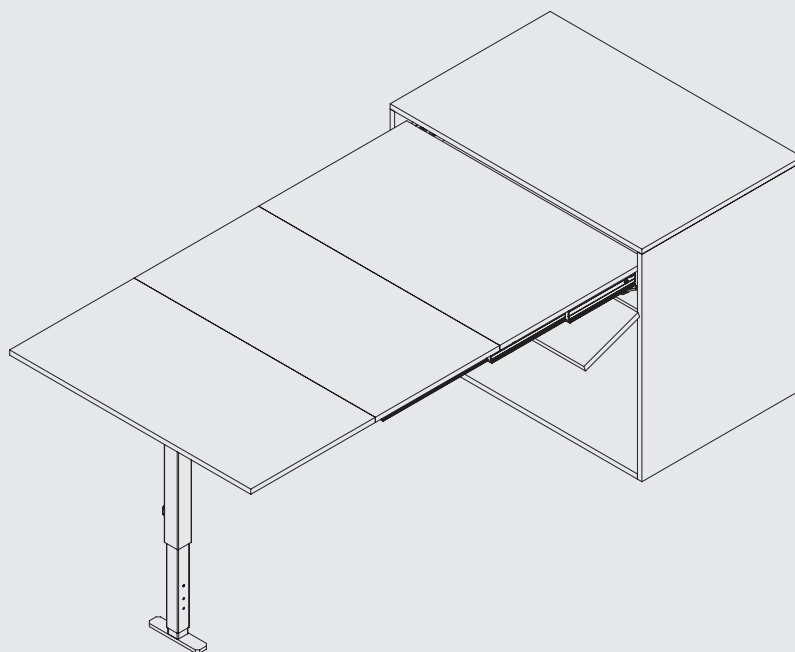
арт.HE.688.GP
петля для секретера



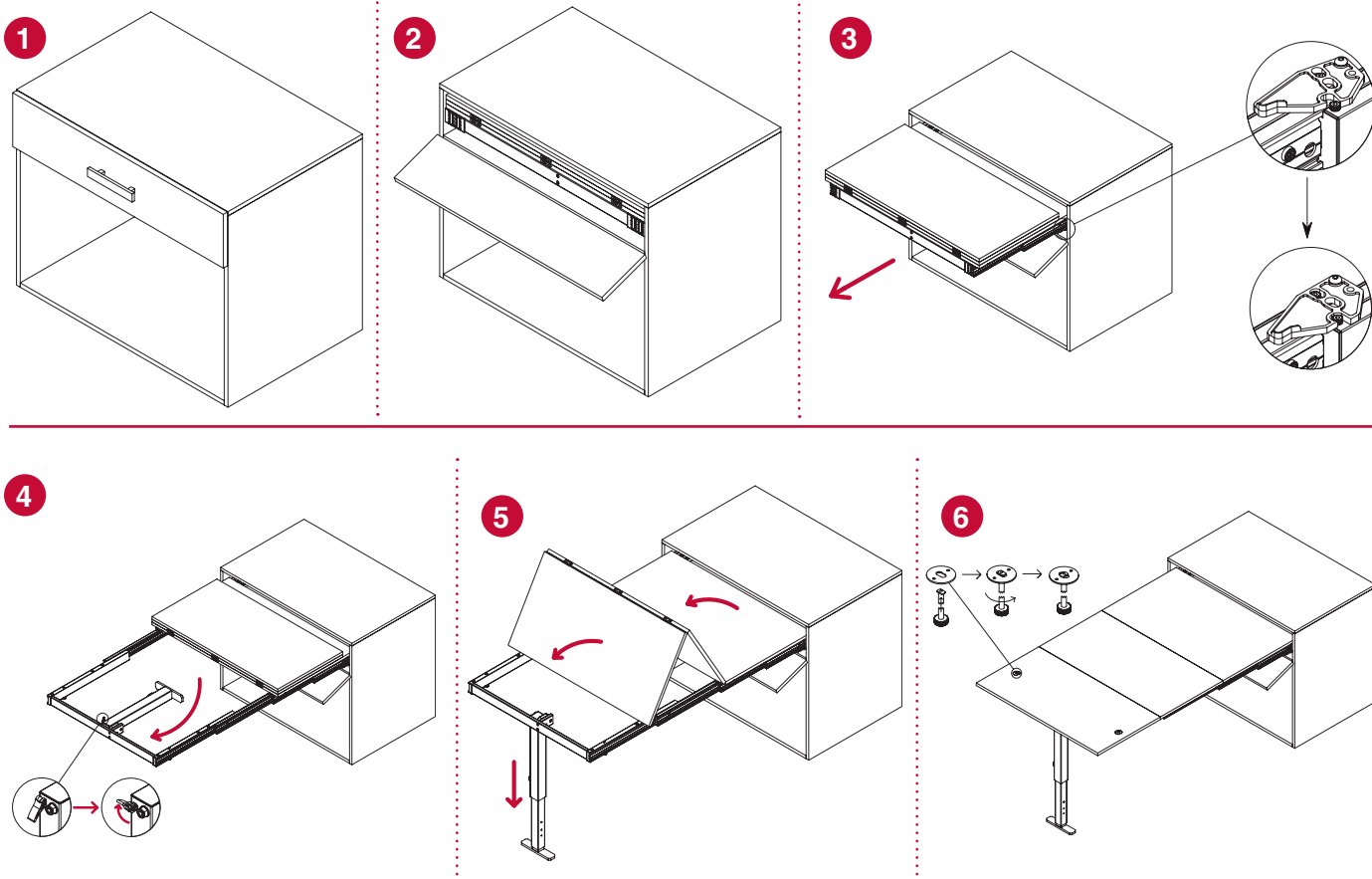
арт.HE.688.CP
петля для секретера



ГАБАРИТНЫЕ РАЗМЕРЫ СИСТЕМЫ T6.560



ПОСЛЕДОВАТЕЛЬНОСТЬ ОТКРЫВАНИЯ



ПОСЛЕДОВАТЕЛЬНОСТЬ ЗАКРЫВАНИЯ

