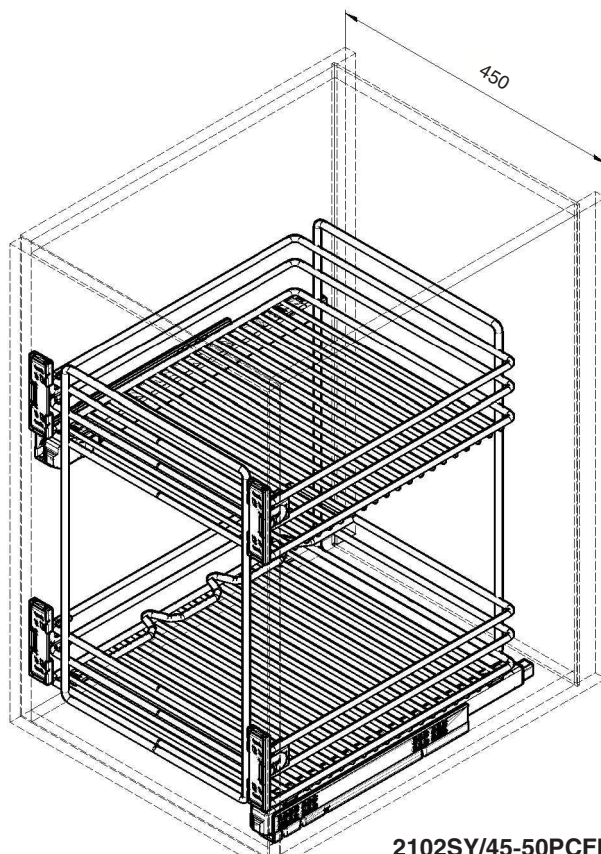


ИНСТРУКЦИЯ ПО МОНТАЖУ

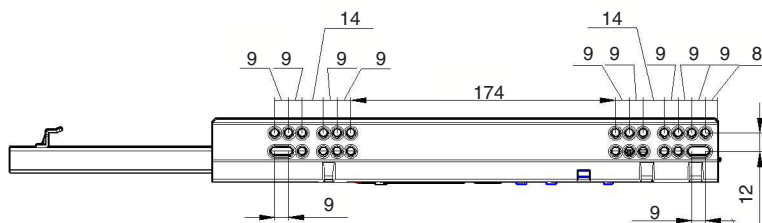
СЕТКА В БАЗУ 450 ВЫДВИЖНАЯ С ДОВОДЧИКОМ, ОТДЕЛКА ХРОМ

! Внимание: перед началом установки данного продукта внимательно прочитайте инструкцию

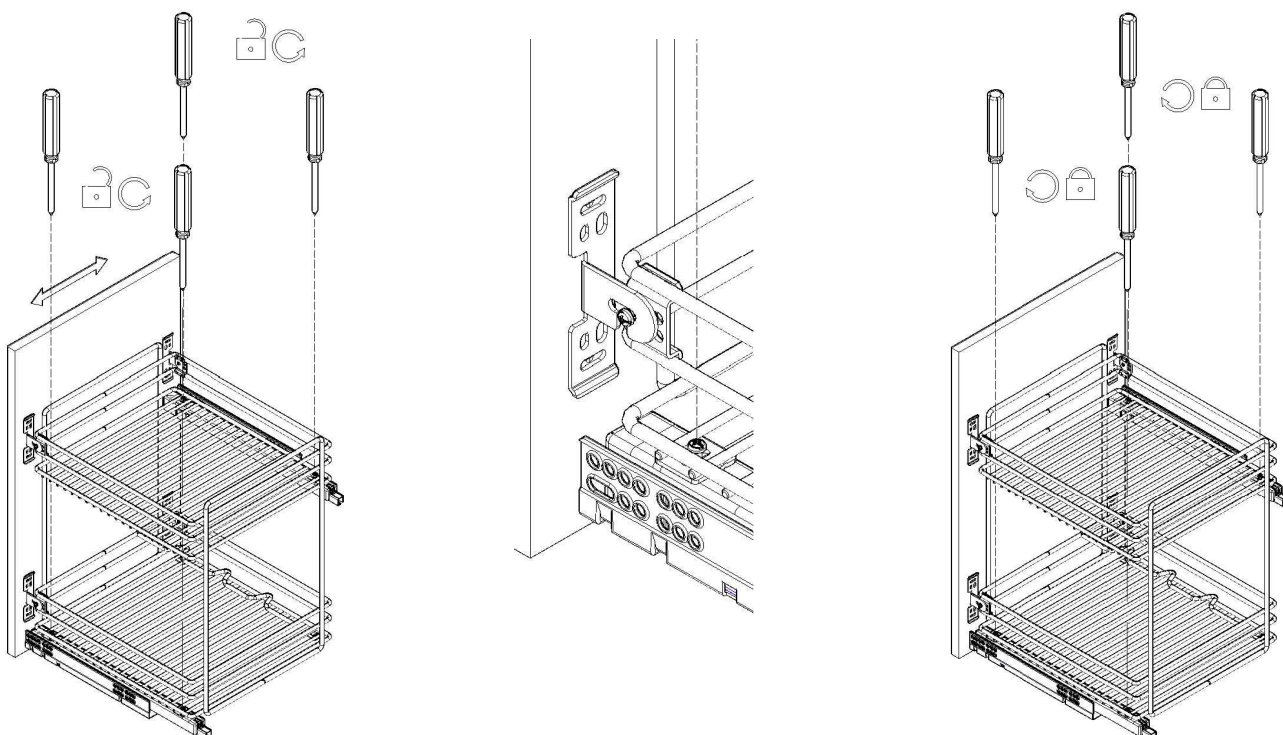
ОБЩАЯ ИНФОРМАЦИЯ



ПРИСАДОЧНЫЕ РАЗМЕРЫ НАПРАВЛЯЮЩЕЙ



3 РЕГУЛИРОВКА ПОЛОЖЕНИЯ НАПРАВЛЯЮЩИХ



! ВАЖНО! При установке сетки в каркас из 16 ДСП, необходимо установить направляющие в крайнее левое и правое положение, как показано на схеме выше.

4 РЕГУЛИРОВКА ФАСАДА

