

МАКМАРТ

ПРОФИЛЬ-ШТАНГА 1530 ДЛЯ LED ПОДСВЕТКИ ОТДЕЛКА АЛЮМИНИЙ (АНОДИРОВКА)



МАКМАРТ
components and mechanisms for furniture industries

Москва

тел.: +7 (495) 974-62-85,
974-62-86, 785-11-41,
785-11-45

факс: (495) 974-61-48

e-mail: contact@makmart.ru

www.makmart.com

www.makmart.ru

Логистический комплекс Наро-Фоминск

тел.: +7 (495) 974-62-86

Логистический комплекс Мытищи

тел.: +7 (495) 134-42-64, доб. 2

Логистический комплекс Юг

тел.: +7 (495) 134-42-64, доб. 1

Логистический комплекс Одинцово

тел.: +7 (495) 134-42-64, доб. 3

Челябинск (ЛК)

тел.: +7 (351) 220-88-13

Красноярск (ЛК)

тел.: +7 (391) 234-70-20 (многоканальный)

Уфа (ЛК)

тел.: +7 (347) 216-55-48

Воронеж (ЛК)

тел.: +7 (473) 233-23-40

Санкт-Петербург

тел.: +7 (812) 606-68-55, 606-68-56, 606-68-57

Екатеринбург (ЛК)

тел.: +7 (343) 359-29-90, 359-29-93

Ростов-на-Дону

тел.: +7 (863) 201-73-48, 201-79-56,
201-81-82, 201-83-98

Новосибирск (ЛК)

тел.: +7 (383) 314-79-99, 314-88-58

Казань (ЛК)

тел.: +7 (843) 212-07-45, 212-07-46

Калининград

тел.: +7 (4012) 605-407

Республика Казахстан, г. Алматы

тел.: +7 (727) 321-22-08,
+7(701)538-18-75

Дилерская сеть:

отсканируйте или кликните
на код, чтобы узнать телефон
дилера в Вашем регионе



Используется для организации освещения внутреннего пространства шкафа или гардеробной и подсветки висящей на штанге одежды.

- Профиль изготовлен из анодированного алюминия в отделке алюминий (анодировка).
- Длина – 2000 мм
- Предназначен для светодиодной ленты шириной до 10 мм

Отдельно приобретается:

- Рассеиватель матовый из поликарбоната, светопропускание 70%
- Рассеиватель черный (светопропускание 30%)
- Заглушки с отверстием (для вывода проводов)
- Штангодержатели

Также подсветка в гардеробе дополнительно может быть укомплектована датчиком движения или датчиком открывания дверей.



Вариант установки



Категория профиля



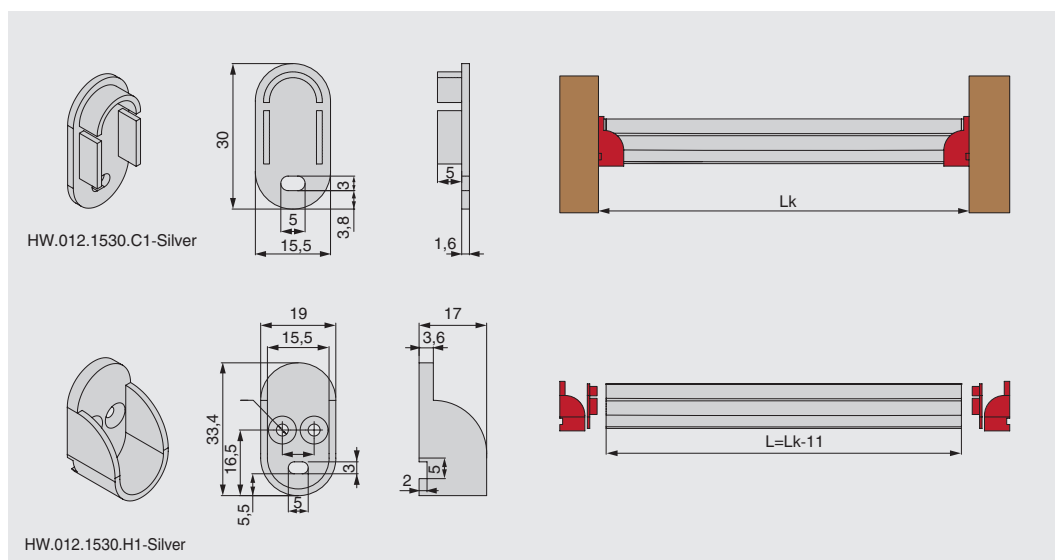
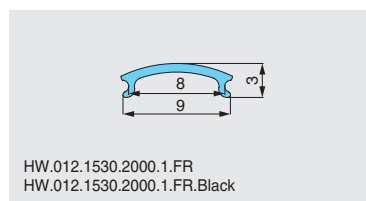
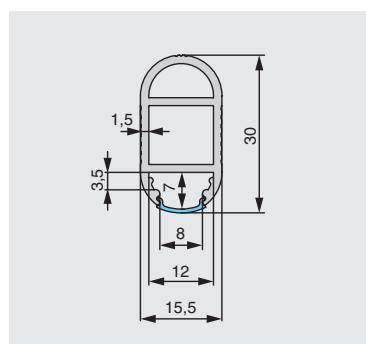
Информация для заказа:

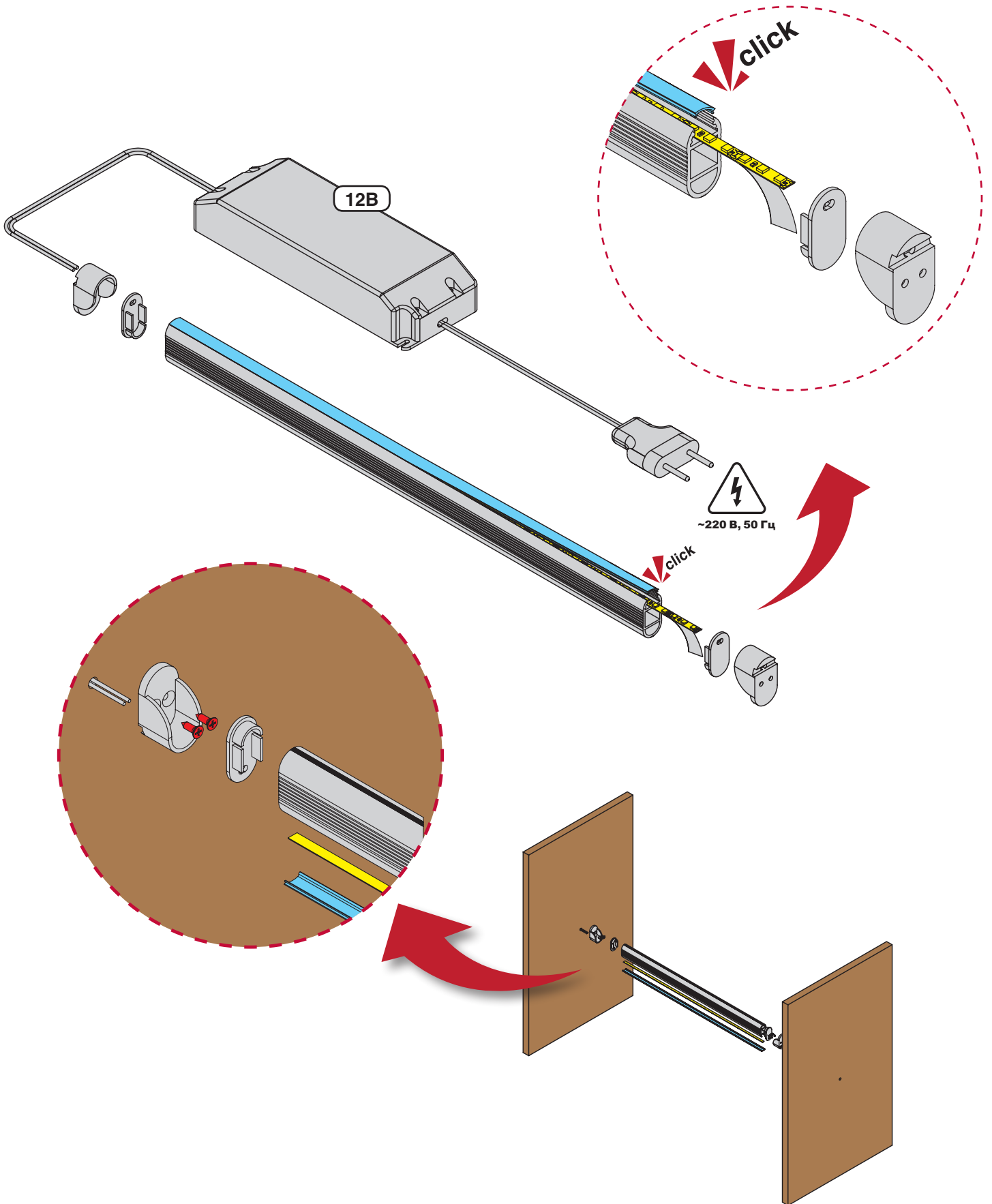
Рассеиватели, заглушки, ленты светодиодные, источники питания заказываются отдельно.

профиль-штанга 1530 для LED подсветки, L=2000 мм, отделка алюминий (анодировка)

Отделка	Алюминий (анодировка)
Артикул	HW.012.1530.2000.PR.SLR
Габаритные размеры (Д x Ш x В), мм	2000 x 15,5 x 30
Ширина площадки под ленту, мм	12
Для LED лент шириной, мм	8 / 10
Вариант установки	накладной
Направление светового потока	прямое
Применение	штанга для одежды
Материал	алюминий
Серия	1530

ГАБАРИТНЫЕ И УСТАНОВОЧНЫЕ РАЗМЕРЫ





Обратите внимание на необходимые дополнения и аксессуары.

- В разделе "Рекомендуемые сочетания" подберите обязательную фурнитуру для сборки светильников: рассеиватели к профилю, заглушки, крепления.
- В разделе "Сопутствующие товары" представлены дополнительные опции, которые подходят к данному виду профиля.

РЕКОМЕНДУЕМЫЕ СОЧЕТАНИЯ



HW.012.1530.2000.1.FR
профиль-рассеиватель 1530 для LED подсветки, L=2000мм, отделка матовый, тип "clip"



HW.012.1530.2000.1.FR.Black
профиль-рассеиватель 1530 для LED подсветки, L=2000мм, отделка черный матовый, тип "clip"



HW.012.1530.C1-Silver
заглушка с отверстием для профиль-штанги 1530, цвет серебро



HW.012.1530.H1-Silver
штангодержатель для профиль-штанги 1530, цвет серебро

СОПУТСТВУЮЩИЕ ТОВАРЫ



HW-M-STD-COB-12V-480-12-20-NW-64
COB, 480 LED/м, 13Вт/м, 12В, 960-1080Лм/м 5000x8 мм, IP20, 4500К



HW-M-STD-COB-12V-480-9-20-NW-58
COB, 480 LED/м, 9Вт/м, 12В, 700-800 Лм/м 5000x5 мм, IP20, 4000-4500К



HW-M-E-2835-120-12-20-NW-02
SMD2835, 120 LED/м, 12Вт/м, 12В, 960-1080Лм/м 5000x8 мм, IP 20, 4200К



HW-SNP50-12VF-1
источник питания 50W, 200-240V/12V



HW-MM-100CC-12
источник питания 100W, 200-240V/12V



HW-MM-100U-12
источник питания 100Вт, 90-264V/12V



HW-MM-60B-12
источник питания 60W, 90-264V/12V



HW-HW-001-030
IR - датчик бесконтакт. с диммером и памятью, врезной, 75 Вт/12В, 150 Вт/24В



HW-HW-001-044
IR-датчик бесконтактный с диммером, с памятью, накладной 18W/12V, 36W/24V с кон-ром L822 и L822P



HW-HW-005-026.Black
IR - датчик открывания фасада накладной, 60W/12V, 120W/24V, с кон-ром L813, цвет черный



HW-HW-001-029
PIR-датчик движения, 250W, 100-240V



HW-HW-003-042
соединитель клеммный, проходной для 3-х линий, быстрозажим., сечение провода 0,34-4мм², 32А, 250В



HW-HW-010-028
блок распределительный L806-6, 12V/24V, 7А, для конн. L813 на 6 парал. подключ., с каб.200 мм



HW-HW-010-033
провод соед. 2x0.50мм²,12V, max. 5А, 2000 мм с коннектором L813



HW-EM-WO-2*0,35
провод ПАГ 2*0,35, бело-серый



HW-EM-WO-2*0,5.2000.W
провод сетевой 2000 мм, с вилкой Europlug

