

## Светильник LED Angelo-T (шампань)

Накладной светильник предназначен для функционального освещения мебели. Идеален для освещения рабочих поверхностей. Обеспечивает яркое и равномерное освещение. Оснащен выключателем мягкого касания «Touch». Крепится при помощи шурупов.

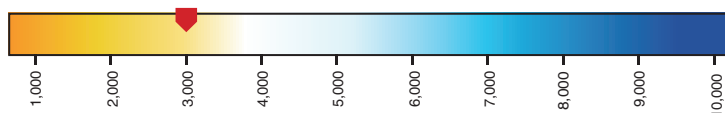


12 В

артикул светильника	HW.004.022
рабочее напряжение, В	12
мощность, Вт	5
количество светодиодов	12
цветовая температура, К	3000
световой поток, Лм	230
индекс цветопередачи (CRI)	80
степени защиты	IP23
длина провода, мм	1800/750
выключатель на корпусе	1 (Touch)
отделка	шампань
упаковка, шт.	1

### Цветовая температура, К

HW.004.022



### Комплектация светильника:

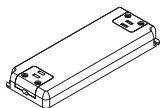
- светильник с проводами 1800/750 и коннекторами 815F и 815M — 1 шт.
- шуруп 3x15 — 2 шт.
- заглушка — 1 шт.

### Информация для заказа:

- источники питания, провода, блоки распределительные, выключатели и датчики заказываются отдельно

### АКСЕССУАРЫ

1



#### SNP6-12VF

Источник питания 6W, 200-240V/12V

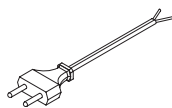
#### SNP15-12VF

Источник питания 15W, 200-240V/12V

#### SNP30-12VF

Источник питания 30W, 200-240V/12V

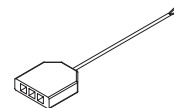
2



#### HW.010.021

Провод сетевой 2000 мм, с вилкой Europlug

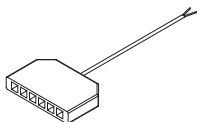
3



#### HW.010.001

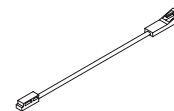
Блок распределительный L806-PC на 3 подключения, с проводом 200 мм

3



#### HW.010.003

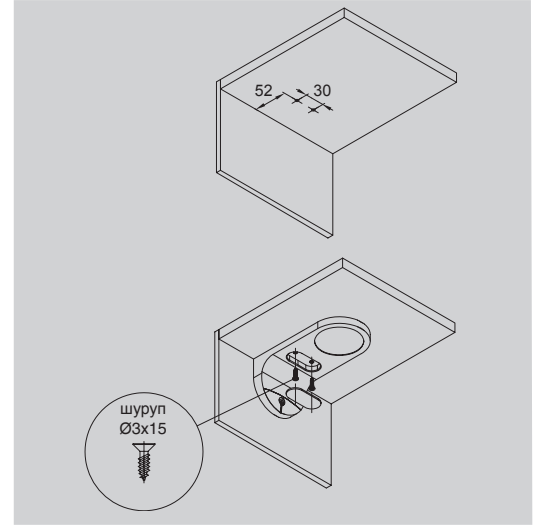
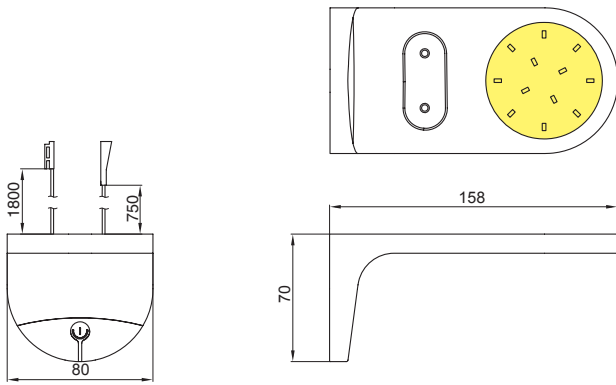
Блок распределительный L806-PC на 6 подключения, с проводом 200 мм



#### HW.010.007

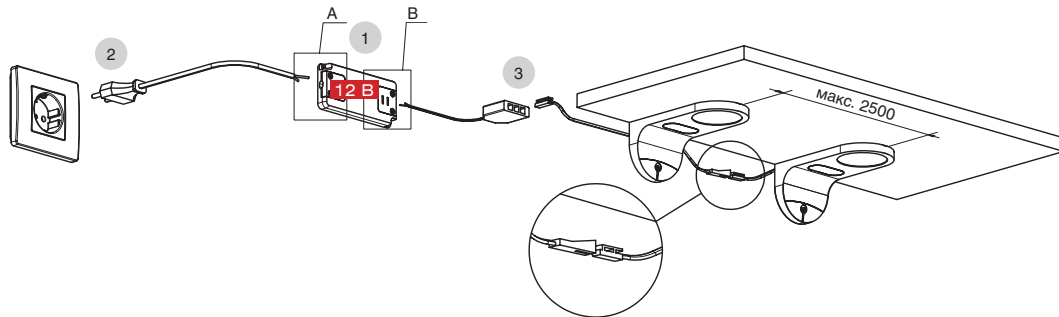
Провод-удлинитель 2000 мм, с коннекторами L815F и L815M



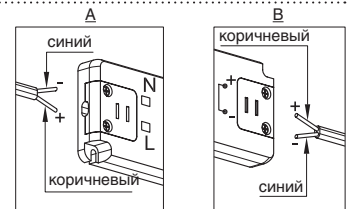
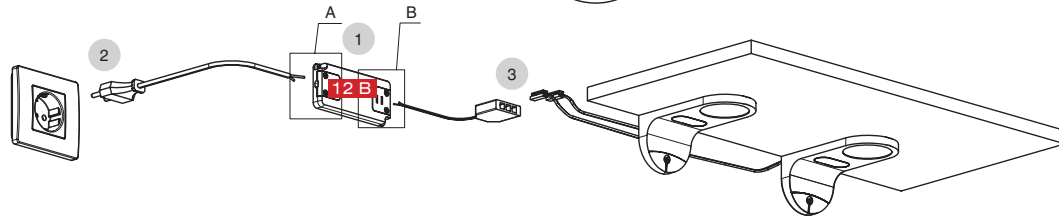


РЕКОМЕНДАЦИИ ПО ПОДКЛЮЧЕНИЮ

**Вариант 1**



**Вариант 2**



ПОДБОР АКСЕССУАРОВ В ЗАВИСИМОСТИ ОТ ВАРИАНТОВ ПОДКЛЮЧЕНИЯ

**Вариант 1**

провод сетевой	источник питания	блок распределительный	светильники
артикул	артикул	артикул / количество разъёмов	макс. кол-во подключений
HW.010.021	SNP6-12VF	HW.010.001 / 3	1
	SNP15-12VF	HW.010.001 / 3	2
	SNP30-12VF	HW.010.001 / 3	5

**Вариант 2**

провод сетевой	источник питания	блок распределительный	светильники
артикул	артикул	артикул / количество разъёмов	макс. кол-во подключений
HW.010.021	SNP6-12VF	HW.010.001 / 3	1
	SNP15-12VF	HW.010.001 / 3	2
	SNP30-12VF	HW.010.003 / 6	5