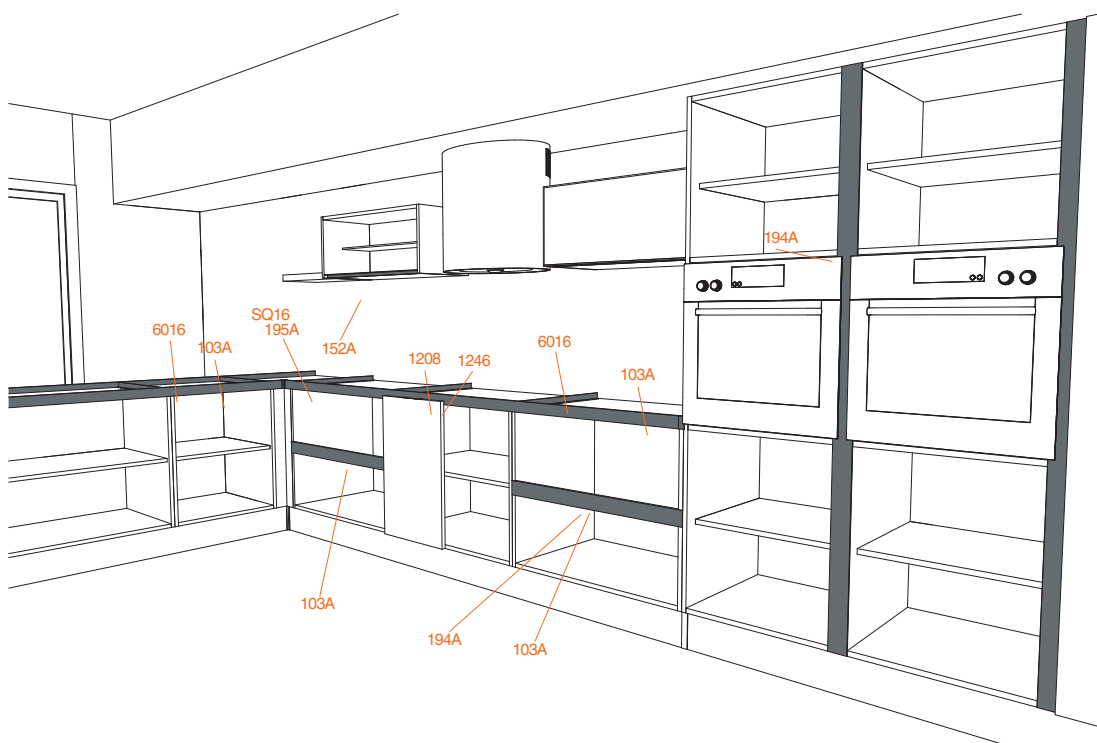


МАКМАРТ

представляет новую систему КАТО



МАКМАРТ

тел: +7 (495) 974-62-85, 974-62-86
 факс: +7 (495) 974-61-48
 e-mail: contact@makmart.ru

Санкт-Петербург

тел: +7 (812) 606-68-55, 606-68-56, 606-68-57

Екатеринбург

тел: +7 (343) 359-29-90, 359-29-93

Ростов-на-Дону

тел: +7 (863) 278-89-41, 278-89-42

Новосибирск

тел.: +7 (383) 314-79-99, 314-88-58

Казань

тел.: +7 (843) 570-31-48, 570-31-78

Череповец тел: +7 (8202) 28-93-63

Ярославль тел: +7 (4852) 45-93-83 (многоканальный)

Чебоксары тел: +7 (83 540) 26-677, 26-702, 26-703, 26-706

Нижний Новгород тел: +7 (831) 228-70-14, 275-92-80

Тольятти тел: +7 (8482) 76-97-81, 79-62-68

Рязань тел: +7 (4912) 38-90-03, 34-80-61

Краснодар тел: +7 (861) 239-71-11, 239-69-00, 239-79-04

Пятигорск тел: +7 (8793) 395-100, 384-427

Армавир тел: +7 (86137) 217-62, 556-05

Новороссийск тел.: +7 (8617) 26-90-24, 26-60-22

Иркутск тел: +7 (3952) 288-302, 288-303

Воронеж тел: +7 (4732) 610-810, 392-392

Пермь тел: +7 (342) 256-60-88 (многоканальный)

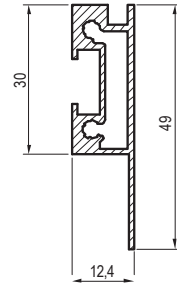
Кострома тел: +7 (4942) 30-16-71, 37-01-81

Иваново тел: +7 (4932) 35-33-34, 35-33-35

Вологда тел: +7 (8172) 78-77-76, 78-77-01



www.makmart.ru



103A

профиль горизонтальный

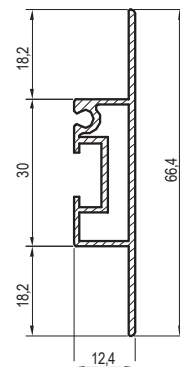
артикул	длина,мм	отделка
103A	4000	сталь шлифованная



GU10

демпфер для профиля 103A

артикул	отделка
GU10	транспарент



194A

профиль горизонтальный/вертикальный

артикул	длина,мм	отделка
194A	4000	сталь шлифованная



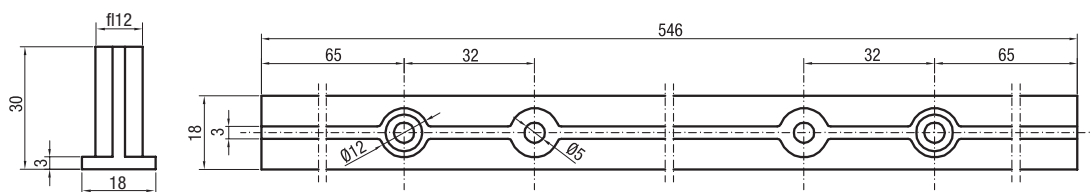
6031

крепление для профилей 103A и 194A

артикул	отделка
6031	белый



6016



профиль распорный

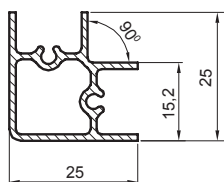
артикул	длина, мм	отделка
6016	546	чёрный



195A ext



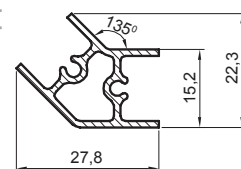
195A int



196A ext



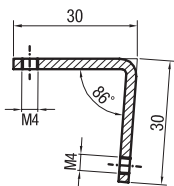
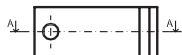
196A int



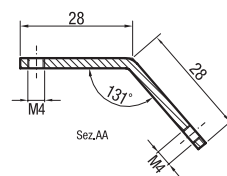
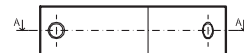
артикул	наименование	отделка
195A ext	угол 90° внешний	сталь шлифованная
195A int	угол 90° внутренний	сталь шлифованная
196A ext	угол 135° внешний	сталь шлифованная
196A int	угол 135° внутренний	сталь шлифованная



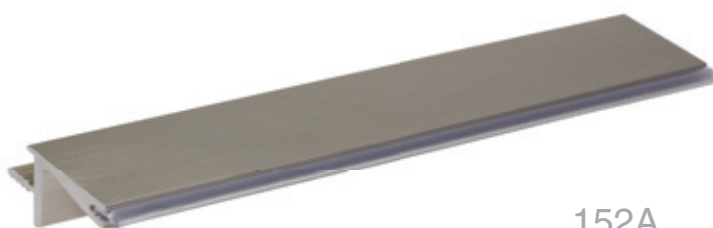
SQ16



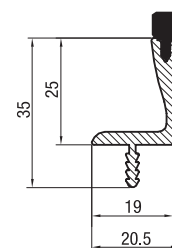
SQ17



артикул	наименование	отделка
SQ16	угол 90° соединительный + 2 винта	цинк
SQ17	угол 135° соединительный + 2 винта	цинк

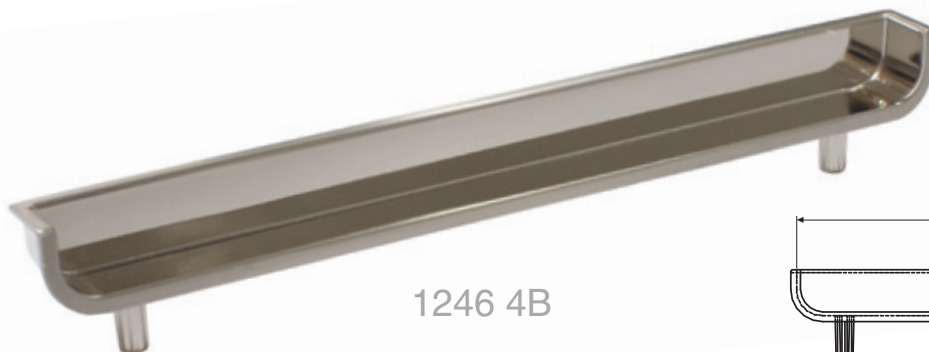


152A

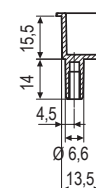
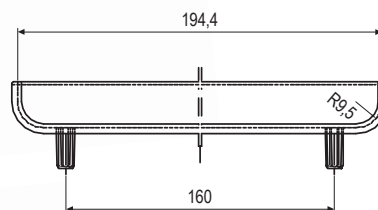


профиль Г-образный под пропи́л с демпфером

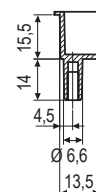
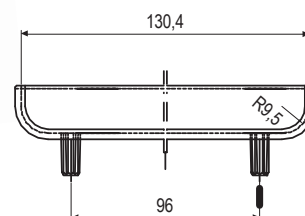
артикул	длина, мм	отделка
152A	4500	сталь шлифованная



1246 4B



1208 4B



ручка-скоба врезная

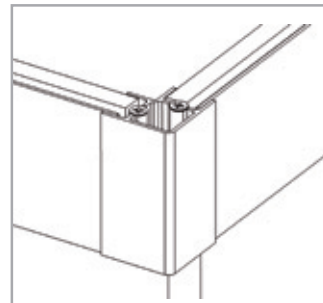
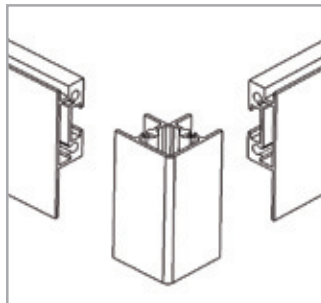
артикул						
1246 4B	160	198	15	1	сталь шлифованная (присадочные размеры 194,4x13,5x15,5)	
1208 4B	96	134	15	1	сталь шлифованная(присадочные размеры 130,4x13,5x15,5)	

Три варианта угловых соединений
профиля горизонтального арт. 103А

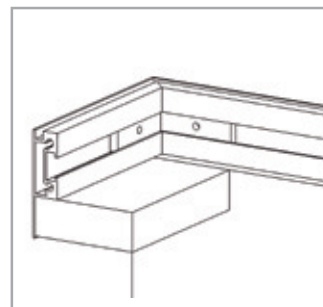
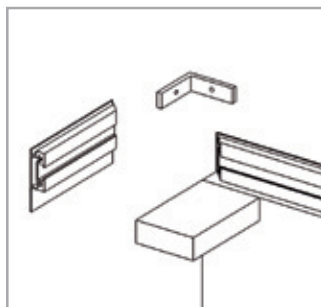


103A

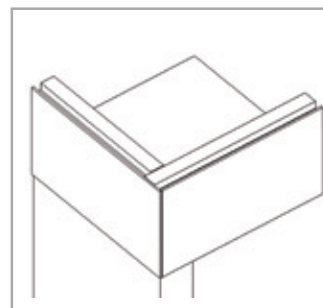
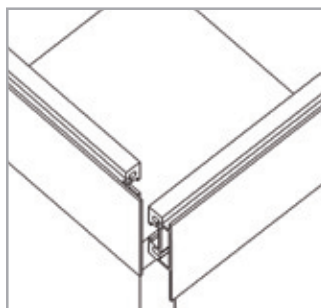
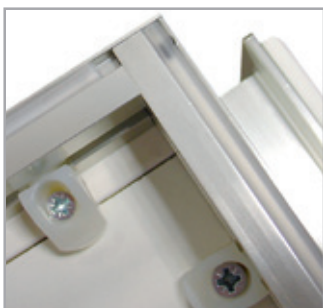
195A ext
195A int
196A int
196A ext



SQ17
SQ16



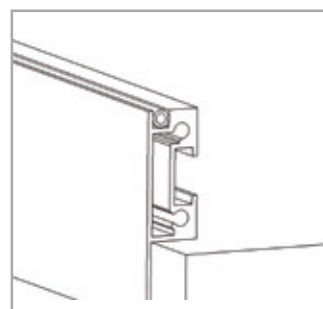
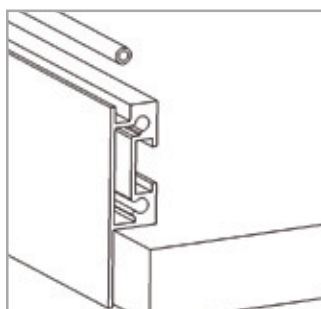
103A



Установка демпфера GU10 для
профиля горизонтального арт. 103А



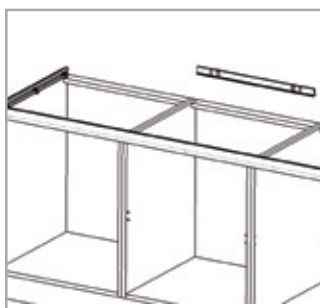
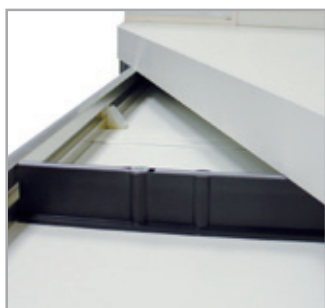
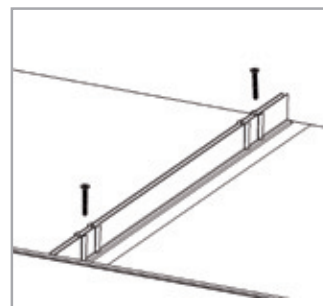
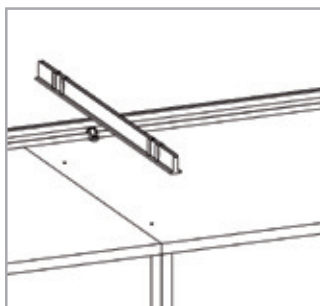
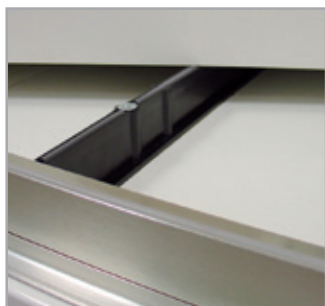
6016



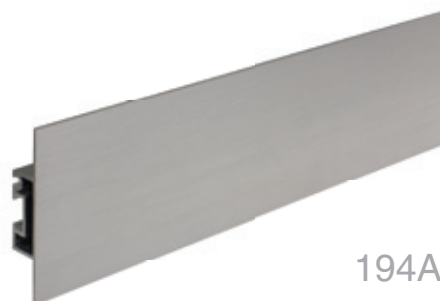
Монтаж профиля распорного арт. 6016



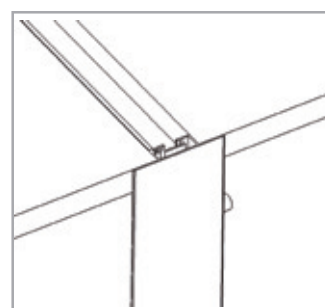
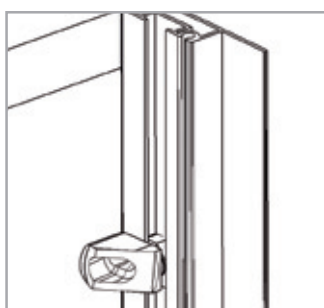
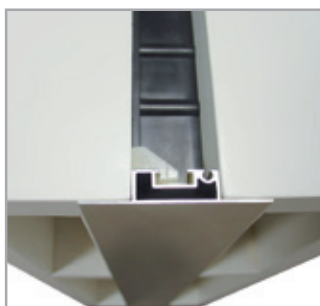
6016



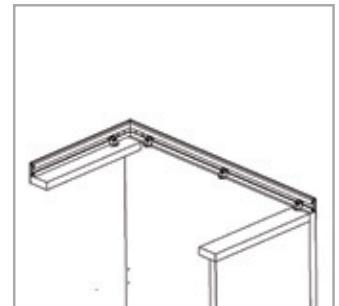
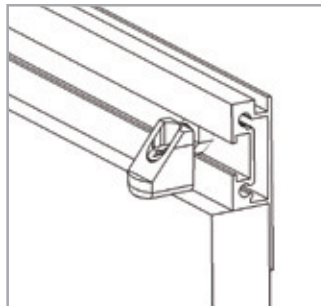
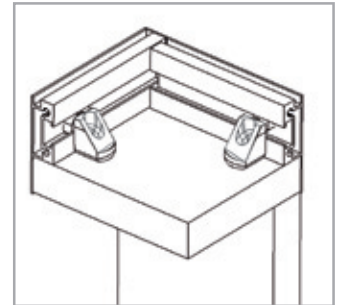
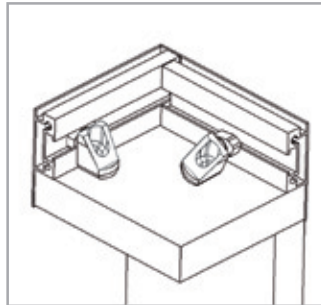
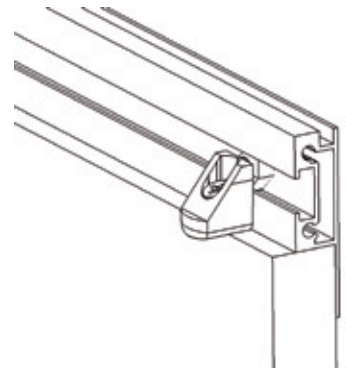
Монтаж профиля арт. 194А в вертикальном варианте



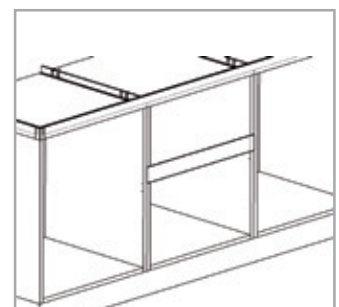
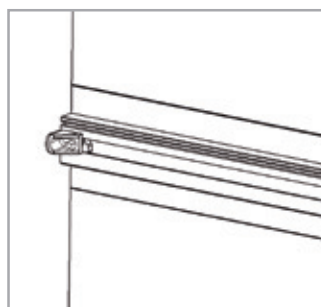
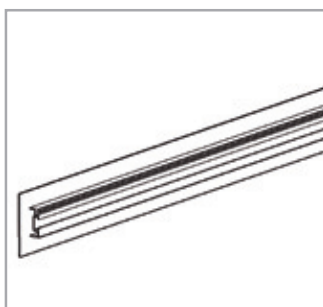
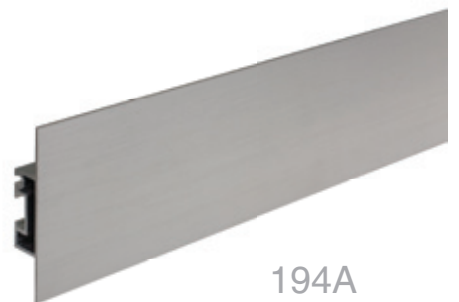
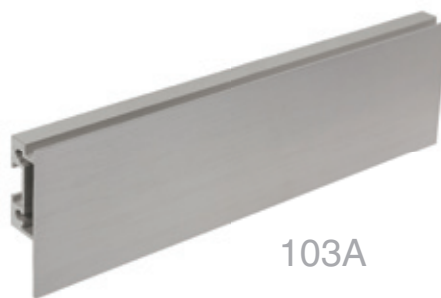
194A



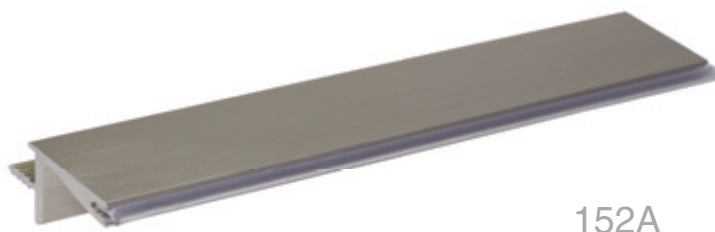
Монтаж профиля арт. 103А с помощью крепления арт. 6031



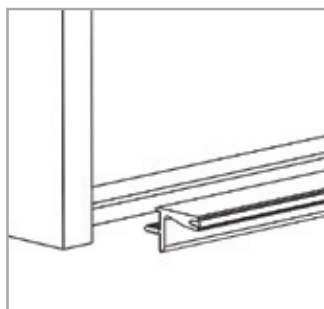
Монтаж профиля арт. 103А с помощью крепления арт. 6031



Монтаж профиля арт. 152А



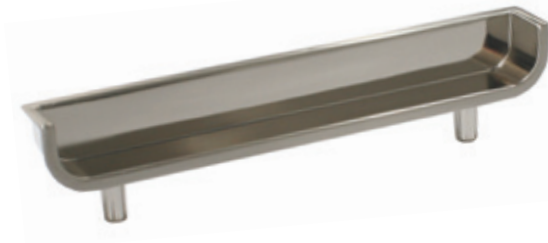
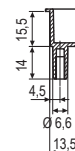
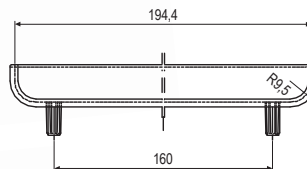
152A



Установка врезных ручек в глухие рамочные фасады



1246 4B



1208 4B

