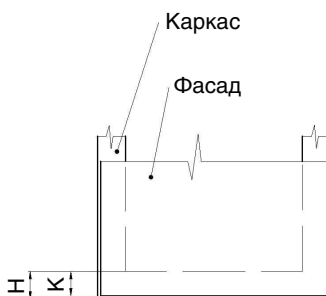
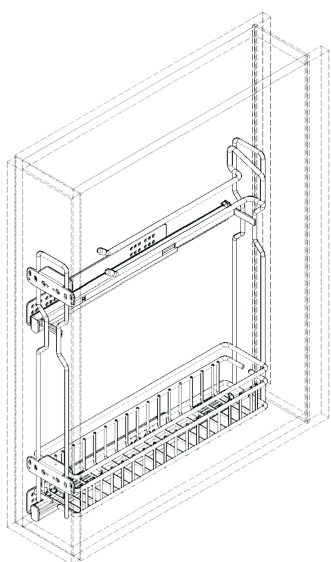


ИНСТРУКЦИЯ ПО МОНТАЖУ СЕТКИ В БАЗУ 150 С ПОЛОТЕНЦЕДЕРЖАТЕЛЕМ ВЫДВИЖНЫЕ С ДОВОДЧИКОМ, ОТДЕЛКА ХРОМ АРТ.1106У/15-45РС

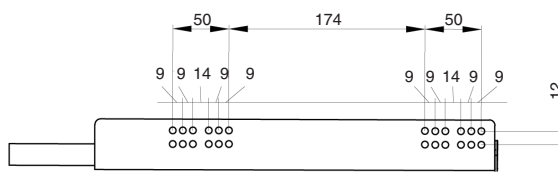
! Внимание: перед началом установки данного продукта внимательно прочитайте инструкцию

ОБЩАЯ ИНФОРМАЦИЯ



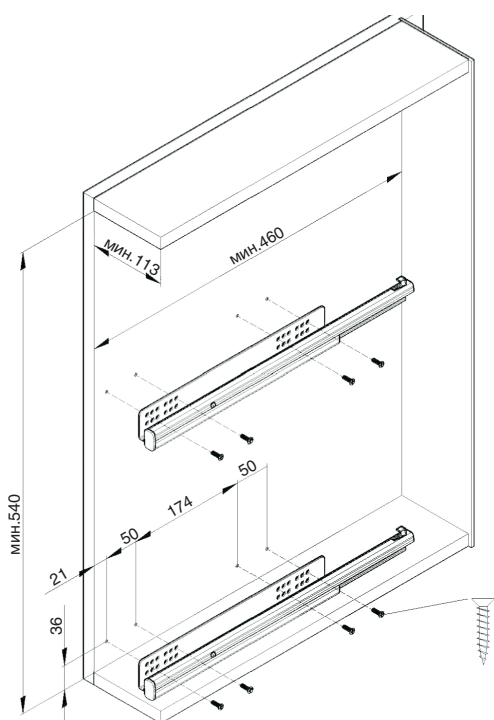
H – толщина материала каркаса
K – размер наложения фасада на панели каркаса

Присадочные размеры направляющей

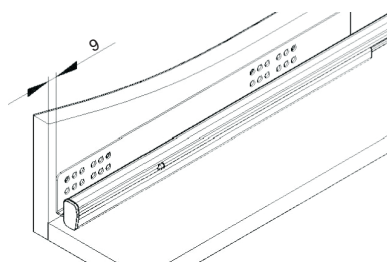


1

ПРИСАДКА НАПРАВЛЯЮЩИХ НА БОКОВУЮ ПАНЕЛЬ КАРКАСА



Отступ от лицевой плоскости каркаса

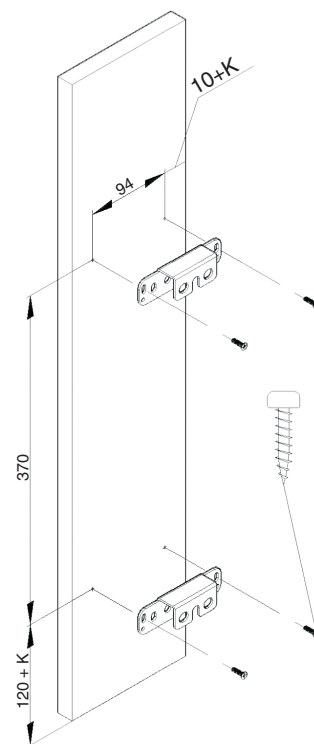
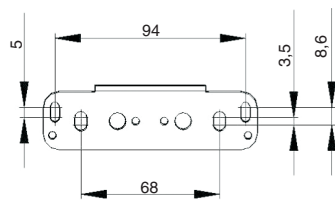


!

Данный продукт монтируется только на левую сторону каркаса

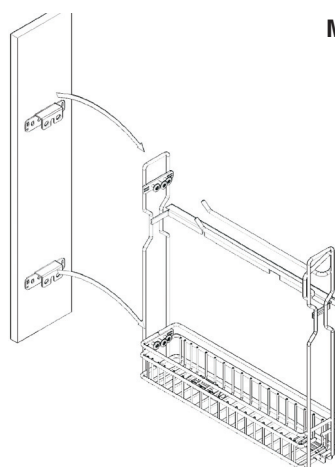
2 ПРИСАДКА ФАСАДА

Присадочные размеры крепления сетки к фасаду

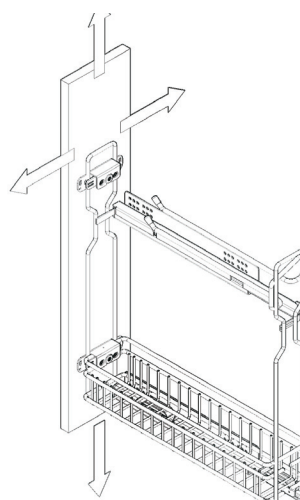


К – размер наложения фасада на панели каркаса

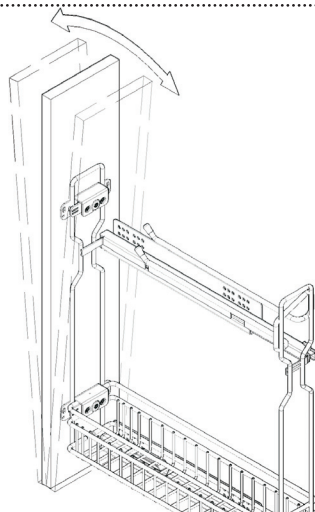
2 РЕГУЛИРОВКА ФАСАДА И ЕГО ОКОНЧАТЕЛЬНЫЙ МОНТАЖ



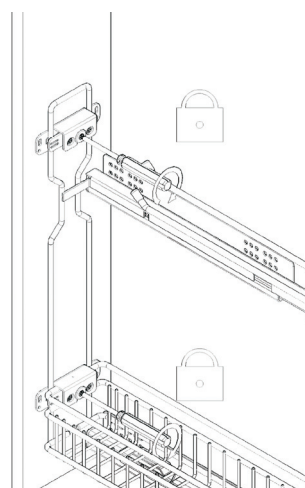
Монтаж фасада на сетку



По высоте
По ширине



По глубине



Фиксация
отрегулированного
фасада