

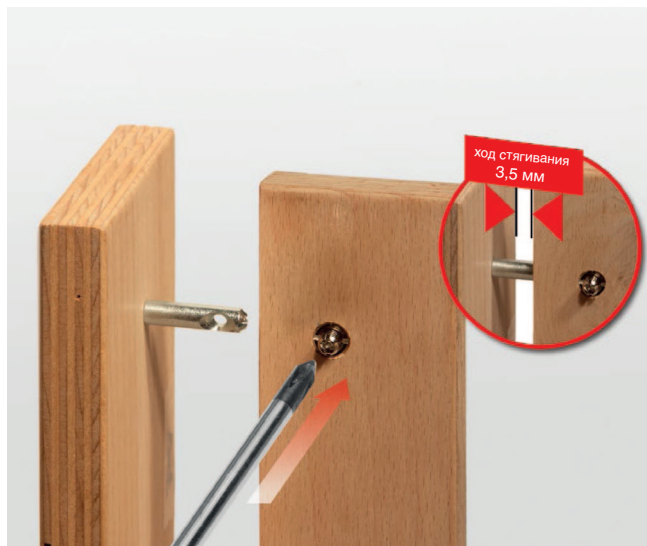
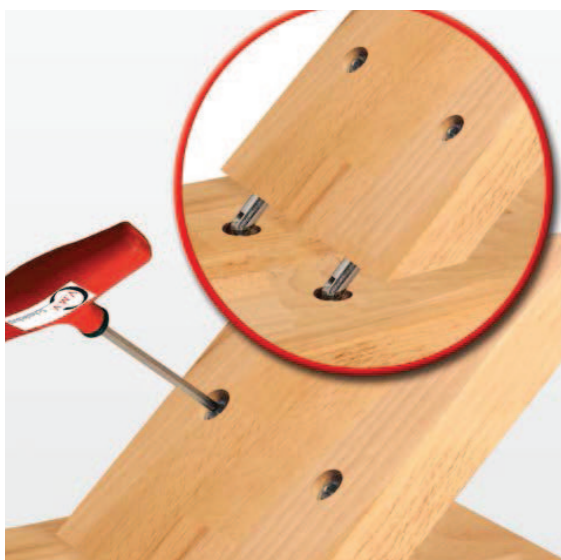
МАКМАРТ

КОНИЧЕСКАЯ СТЯЖКА СЕРИИ PV

Предназначена для соединения деталей из ДСП, МДФ и массива дерева, как под прямым углом с использованием обычного штока, так и под другими углами от 0° до 75° — с использованием углового штока. Несмотря на небольшой диаметр бочонков, данную стяжку можно использовать с деталями толщиной от 16 до 32 мм.

Основные характеристики:

- виброустойчива
- стяжка полностью выполнена из стали
- рассчитана на большие статические нагрузки



МАКМАРТ
components and mechanisms for furniture industries

Москва

тел: +7 (495) 974-62-85,
974-62-86, 785-11-41,
785-11-45

факс: (495) 974-61-48

e-mail: contact@makmart.ru

www.makmart.ru

Логистический комплекс Мытищи

тел: +7 (495) 134-42-64, доб. 2
Логистический комплекс Юг
тел.: +7 (495) 134-42-64, доб. 1

Челябинск (ЛК)

тел.: +7 (351) 211-23-13

Красноярск (ЛК)

тел.: +7 (391) 234-70-20

Набережные Челны (СК)

тел.: +7 (347) 216-55-48

Уфа (ЛК)

тел.: +7 (8552) 91-55-48

Санкт-Петербург

тел: +7 (812) 606-68-55, 606-68-56,
606-68-57

Екатеринбург

тел: +7 (343) 359-29-90, 359-29-93

Ростов-на-Дону

тел: +7 (863) 278-89-41, 278-89-42

Новосибирск

тел: +7 (383) 314-79-99, 314-88-58

Казань

тел: +7 (843) 570-31-48, 570-31-78

Калининград

тел: +7 (4012) 605-407

Воронеж

тел.: +7 (473) 233-23-40

Республика Казахстан, г. Алматы

тел.: +7 (727) 321-22-08,
+7(701)538-18-75

www.makmart.com

**Дилер МАКМАРТ
в Вашем городе**

Дилерская сеть:

отсканируйте или кликните
на код, чтобы узнать телефон
дилера в Вашем регионе





J02.844



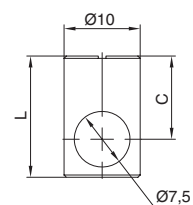
J01.149



J02.845

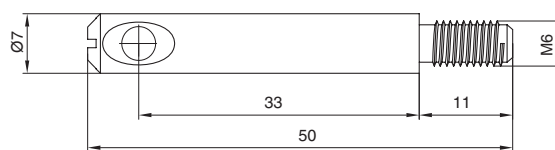
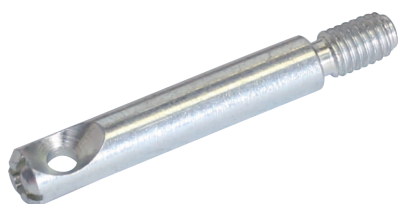


J02.831

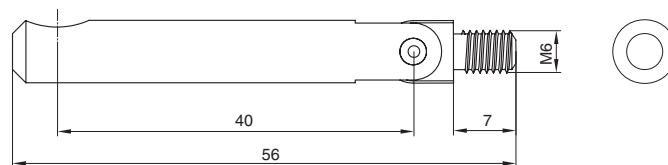
**бочонок для стяжки конической PV, d.10мм**

артикул	S, мм*	L, мм	C, мм	материал	отделка	упаковка, шт
J02.844	16	12,5	8	сталь	цинк	1000
J01.149	19	14	9,5	сталь	цинк	1000
J02.845	23	16	11,5	сталь	цинк	1000
J02.831	32	21	16	сталь	цинк	1000

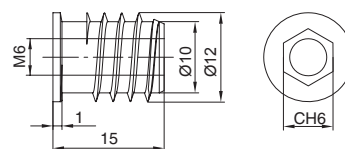
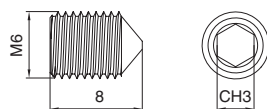
*S - толщина панели

**шток с резьбой M6 для стяжки конической PV**

артикул	материал	отделка	упаковка, шт
J88.091	сталь	цинк	1000

**шток угловой с резьбой M6 для стяжки конической PV**

артикул	материал	отделка	упаковка, шт
J33.404	сталь	цинк	1000

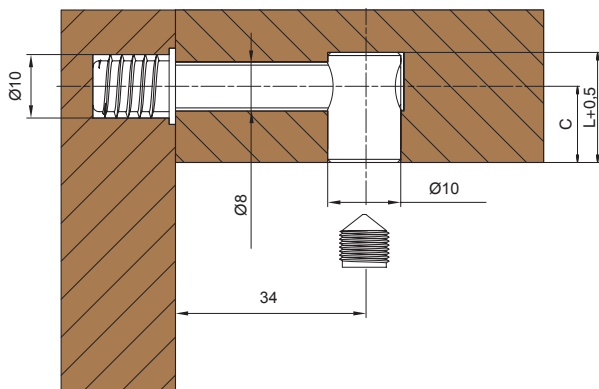
**винт для стяжки конической PV, M6x8 под ключ CH.3**

артикул	материал	отделка	упаковка, шт
J02.390	сталь	цинк	1000

бусола M6 потай, d.12, H.15

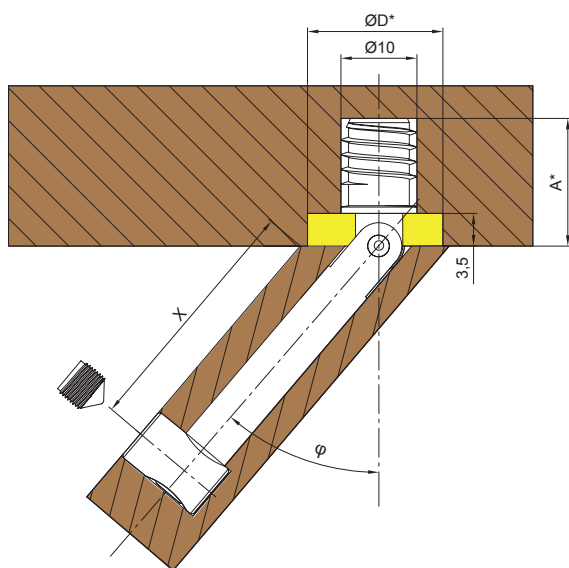
артикул	материал	отделка	упаковка, шт
A00.005	сталь	цинк	500

Соединение под прямым углом



- C** — отступ для торцевого сверления под шток
- L** — глубина сверления под бочонок

Использование конической стяжки PV с угловым штоком Вариант 1



- A***
 - глубина сверления при угле 0-50° равна длине бусолы
 - при угле 55-75° глубина сверления равна **A+3,5 мм**
- ØD***
 - при угле свыше 50° необходимо делать дополнительное сверление, диаметры сверления приведены в таблице ниже.

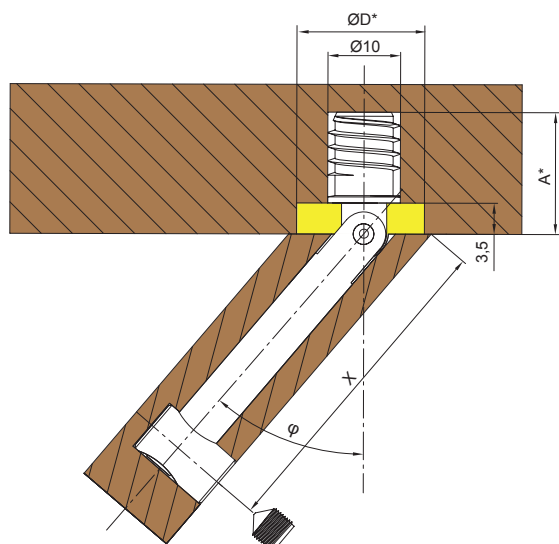
Таблица зависимости присадочного размера "X" в зависимости от толщины панели, в которую вворачивается бусола, и от угла наклона штока.

угол φ	толщина панели, мм										ØD, мм	
	16	18	19	22	23	25	28	29	31	33		
	X											
0	40,0	40,0	40,0	40,0	40,0	40,0	40,0	40,0	40,0	40,0	40,0	-
5	39,3	39,2	39,2	39,0	39,0	38,9	38,8	38,7	38,6	38,6	38,6	-
10	38,6	38,4	38,3	38,1	38,0	37,8	37,5	37,4	37,3	37,3	37,1	-
15	37,9	37,6	37,5	37,1	36,9	36,7	36,2	36,1	35,8	35,8	35,6	-
20	37,1	36,7	36,5	36,0	35,8	35,5	34,9	34,7	34,4	34,4	34,0	-
25	36,3	35,8	35,6	34,9	34,6	34,2	33,5	33,2	32,8	32,8	32,3	-
30	35,4	34,8	34,5	33,6	33,4	32,8	31,9	31,6	31,1	31,1	30,5	-
35	34,4	33,7	33,3	32,3	31,9	31,2	30,2	29,8	29,1	29,1	28,4	-
40	33,3	32,4	32,0	30,8	30,4	29,5	28,3	27,8	27,0	27,0	26,2	-
45	32,0	31,0	30,5	29,0	28,5	27,5	26,0	25,5	24,5	24,5	23,5	-
50	30,5	29,3	28,7	26,9	26,3	25,1	23,3	22,7	21,5	21,5	20,3	-
55	28,6	27,1	26,4	24,3	23,6	22,1	20,0	19,3	17,9	17,9	16,4	12
60	26,1	24,4	23,5	20,9	20,1	18,3	15,8	14,9	13,2	13,2	11,4	14
65	22,8	20,7	19,6	16,4	15,3	13,2	10,0	8,9	6,8	6,8	4,6	17
70	18,0	15,3	13,9	9,8	8,4	5,7	1,5	0,2	-2,6	-2,6	-5,3	21
75	10,1	4,5	4,5	-1,1	-2,9	-6,7	-14,1	-14,1	-17,8	-17,8	-21,6	28

-1,1 — значения угла при котором невозможно использовать коническую стяжку PV с угловым штоком

Использование конической стяжки PV с угловым штоком

Вариант 2



- A***
 - глубина сверления при угле 0-50° равна длине бусолы
 - при угле 55-75° глубина сверления равна $A+3,5$ мм
- ØD***
 - при угле свыше 55° необходимо делать дополнительное сверление, диаметры сверления приведены в таблице ниже.

Таблица зависимости присадочного размера "X" в зависимости от толщины панели, в которую вворачивается бусола, и от угла наклона штока.

угол φ	Толщина панели, мм										ØD, мм	
	16	18	19	22	23	25	28	29	31	33		
	X											
0	40,0	40,0	40,0	40,0	40,0	40,0	40,0	40,0	40,0	40,0	40,0	-
5	40,7	40,8	40,8	41,0	41,0	41,1	41,2	41,3	41,4	41,4	41,4	-
10	41,4	41,6	41,7	41,9	42,0	42,2	42,5	42,6	42,7	42,9	42,9	-
15	42,1	42,4	42,5	42,9	43,1	43,3	43,8	43,9	44,2	44,4	44,4	-
20	42,9	43,3	43,5	44,0	44,2	44,5	45,1	45,3	45,6	46,0	46,0	-
25	43,7	44,2	44,4	45,1	45,4	45,8	46,5	46,8	47,2	47,7	47,7	-
30	44,6	45,2	45,5	46,4	46,6	47,2	48,1	48,4	48,9	49,5	49,5	-
35	45,6	46,3	46,7	47,7	48,1	48,8	49,8	50,2	50,9	51,6	51,6	-
40	46,7	47,6	48,0	49,2	49,6	50,5	51,7	52,2	53,0	53,8	53,8	-
45	48,0	49,0	49,5	51,0	51,5	52,5	54,0	54,5	55,5	56,5	56,5	-
50	49,5	50,7	51,3	53,1	53,7	54,9	56,7	57,3	58,5	59,7	59,7	-
55	51,4	52,9	53,6	55,7	56,4	57,9	60,0	60,7	62,1	63,6	63,6	12
60	53,9	55,6	56,5	59,1	59,9	61,7	64,2	65,1	66,8	68,6	68,6	14
65	57,2	59,3	60,4	63,6	64,7	66,8	70,0	71,1	73,2	75,4	75,4	17
70	62,0	64,7	66,1	70,2	71,6	74,3	78,5	79,8	82,6	85,3	85,3	21
75	69,9	73,6	75,5	81,1	82,9	86,7	92,2	94,1	97,8	101,6	101,6	28