

МАКМАРТ

TWINS КОРЗИНА В БАЗУ 150 ВЫДВИЖНАЯ ПОД 18 ДСП

Представляем выкатные корзины для кухни новой серии TWINS. Корзины этой серии выполнены из стали в соответствии с модными тенденциями в современном кухонном дизайне. Трендовая отделка «оригин серый» подчёркивает строгий и практичный стиль изделий.

Корзины в базу 150 в этой серии представлены как под 16 ДСП, так и под каркасы, выполненные из панелей 18 мм. Главное отличие корзин TWINS от всех аналогичных, присутствующих на рынке решений, - это монтаж на диагонально расположенные направляющие. Такой вид крепления направляющих к корзине существенно повышает стабильность ее работы. Также корзины имеют крепления фасада с 3D-регулировкой.

Обратите внимание на то, что сами корзины поставляются без направляющих. Конструктивная особенность изделий данной серии в том, что корзины могут устанавливаться на любые направляющие скрытого монтажа с замком, которые выполнены по стандарту длины «NL-10»*. TWINS можно устанавливать на направляющие полного выдвижения или частичного, на направляющие с доводчиком либо на направляющие push. Именно эта особенность делает данную линейку уникальным предложением на рынке.**

*Стандарт длины «NL-10» - это один из самых популярных стандартов скрытых направляющих на российском рынке. NL - номинальная длина направляющих, «NL-10» - это расстояние от лицевой плоскости каркаса до крючка направляющей (например, у направляющей 500 мм это расстояние равно 490 мм). Также у направляющих этой серии координата крепления крючка - (11;7).

**В инструкции по монтажу указаны присадочные размеры для направляющих MCS.FD36.500.S L=500 мм полного выдвижения с доводчиком и замком и для направляющих I NN.FPL6.500.ZN L=500 мм полного выдвижения с Push и замком.



МАКМАРТ

components and mechanisms for furniture industries

Москва

тел: +7 (495) 974-62-85,
974-62-86, 785-11-41,
785-11-45

факс: (495) 974-61-48

e-mail: contact@makmart.ru

www.makmart.com

www.makmart.ru

Логистический комплекс Наро-Фоминск

тел: +7 (495) 974-62-86

Логистический комплекс Мытищи

тел: +7 (495) 134-42-64, доб. 2

Логистический комплекс Юг

тел: +7 (495) 134-42-64, доб. 1

Логистический комплекс Одиноково

тел: +7 (495) 134-42-64, доб. 3

Челябинск (ЛК)

тел: +7 (351) 211-23-13

Красноярск (ЛК)

тел: +7 (391) 234-70-20 (многоканальный)

Уфа (ЛК)

тел: +7 (347) 216-55-48

Воронеж (ЛК)

тел: +7 (473) 233-23-40

Санкт-Петербург

тел: +7 (812) 606-68-55, 606-68-56

Екатеринбург

тел: +7 (343) 359-29-90, 359-29-93

Ростов-на-Дону

тел: +7 (863) 201-73-48, 201-79-56,
201-81-82, 201-83-98

Новосибирск (ЛК)

тел: +7 (383) 314-79-99, 314-88-58

Казань

тел: +7 (843) 570-31-48, 570-31-78

Калининград

тел: +7 (4012) 605-407

Республика Казахстан, г. Алматы

тел: +7 (727) 321-22-08

Дилерская сеть:

отсканируйте или кликните
на код, чтобы узнать телефон
дилера в Вашем регионе



TW.01.150

корзина в базу 150 выдвигающая



18

толщина ДСП



150

ширина каркаса

артикул	ДСП, мм	ширина каркаса, мм	материал	отделка	упаковка
TW.01.150.18.7012	18	150	сталь	орион серый	1 штука

Основные характеристики:



Корзины могут быть установлены в нижние базы шириной 150 мм



Максимальная нагрузка зависит от направляющей, которую Вы используете



Обратите внимание, что направляющие не входят в комплект корзины и заказываются отдельно.



18 мм
толщина ДСП каркаса

Рекомендации по уходу:

для ухода используйте только воду и нейтральные моющие средства (нельзя использовать абразивные вещества и материалы)

Дополнительный выбор:



направляющие с доводчиком



арт. MCS.FD36.500.S

комплект скрытых направляющих Soft, L=500 мм полного выдвижения с 3D регулировкой, доводчик + замки



направляющие с токателем



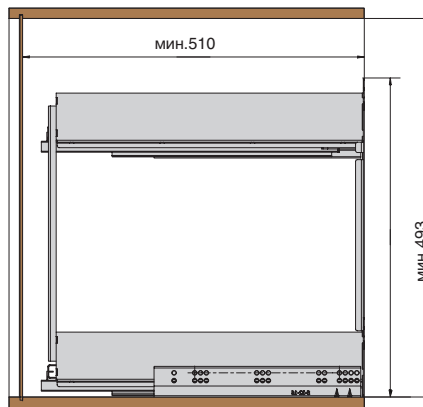
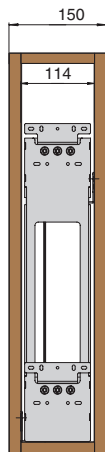
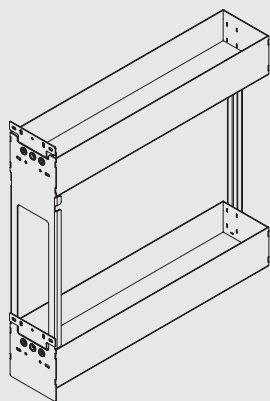
арт. INN.FPL6.500.ZN

комплект скрытых направляющих Push, L=500 мм полного выдвижения + замки

ширина базы

TW.01.150.18.7012

150



варианты установки направляющих

Вариант 1.
Диагональное.



Комплектация:

- корзина (1 шт.)
- крепление к фасаду (2 шт.)



ОБЩАЯ ТЕХНИЧЕСКАЯ ИНФОРМАЦИЯ



Обратите внимание, что направляющие не входят в комплект корзины и заказываются отдельно.

Мы рекомендуем использовать направляющие с доводчиком серии MCS.FD36 или направляющие с толкателем серии INN.FPL6.



направляющие
с доводчиком

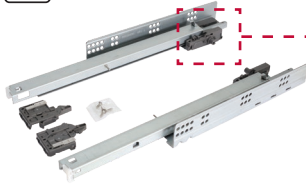


арт. MCS.FD36.500.S

подробную информацию по установке
можно найти на нашем [сайте](#)

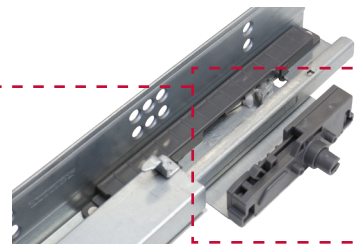


направляющие
с толкателем



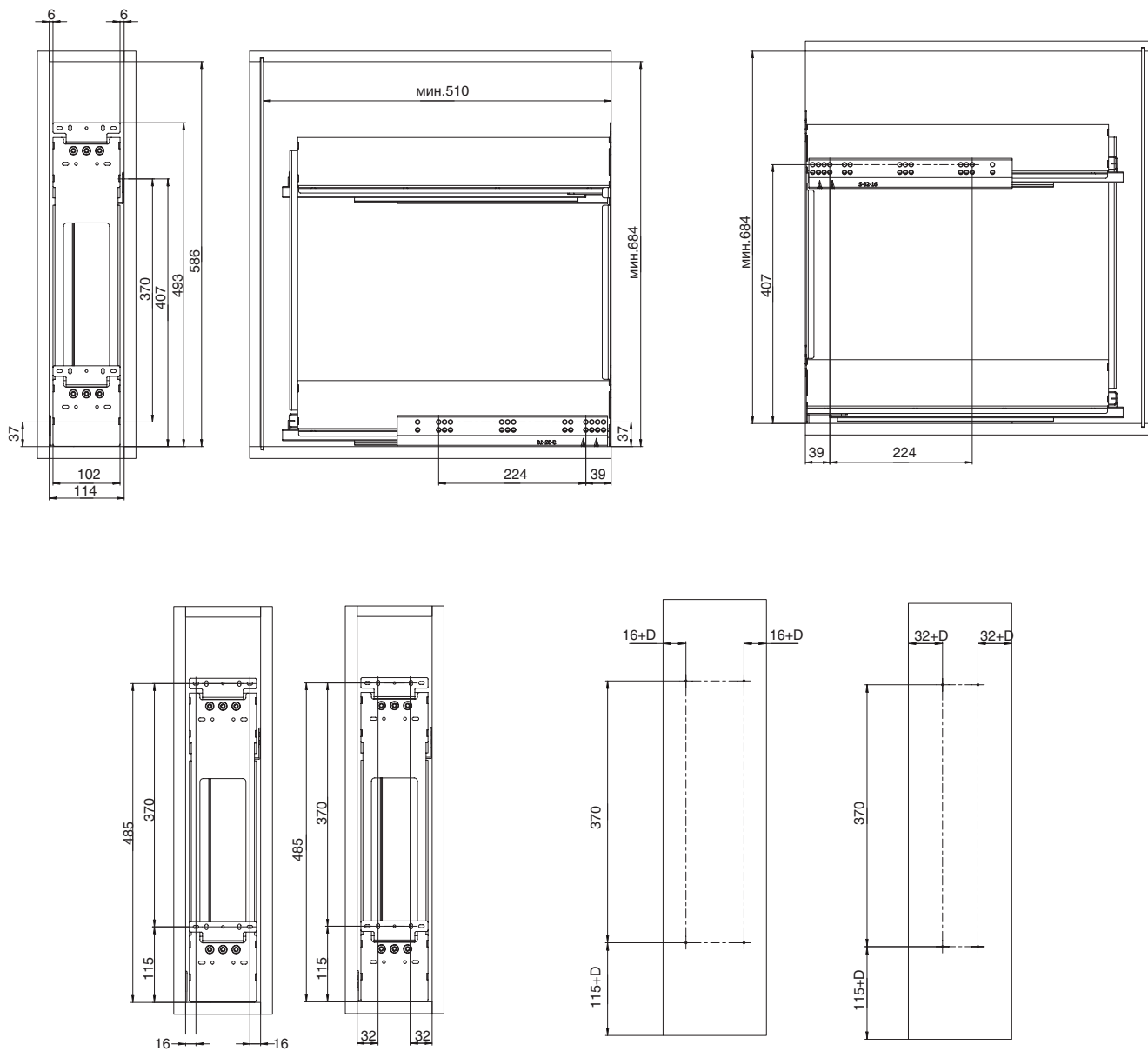
арт. INN.FPL6.500.ZN

подробную информацию по установке
можно найти на нашем [сайте](#)



при использовании направляющих
серии INN.FPL6 с корзинами данной
серии, **необходимо перед установкой
демонтировать данный элемент.**

МОНТАЖНЫЕ РАЗМЕРЫ КОРПУСА

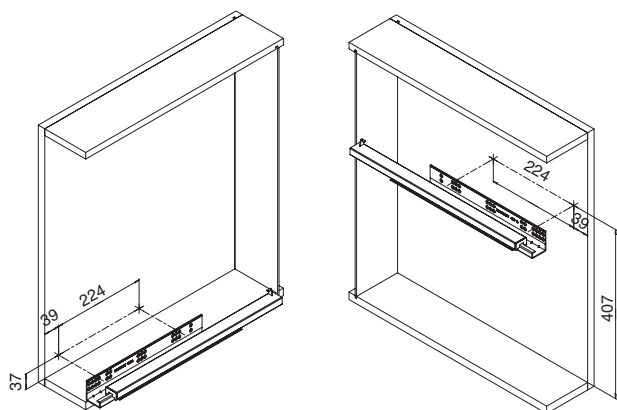


D – размер наложения фасада на боковую стенку каркаса



ШАГ 1

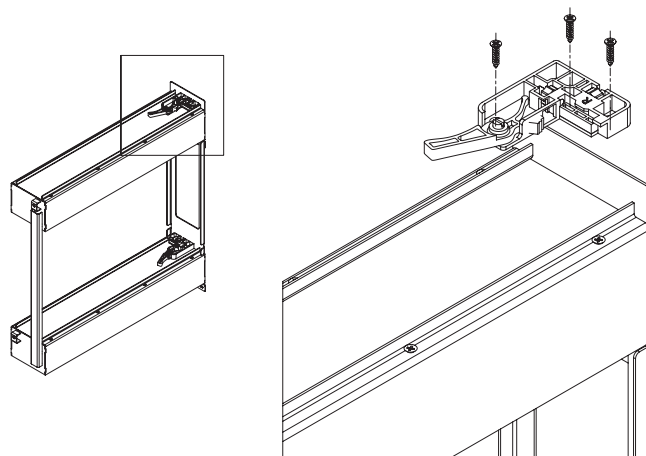
Присаживаем направляющие на боковые стенки каркаса



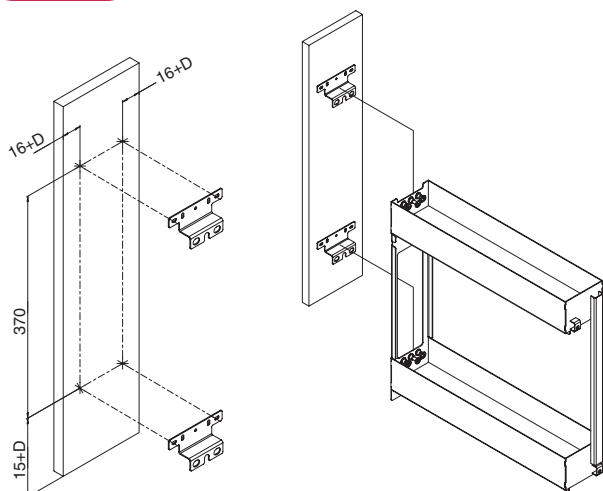
направляющие не входят в комплект корзины и заказываются отдельно
на схеме показана присадка для направляющей арт. MCS.FD36.500.S

ШАГ 2

Установка замков на корзину

**ШАГ 3**

Установка фасада на корзину

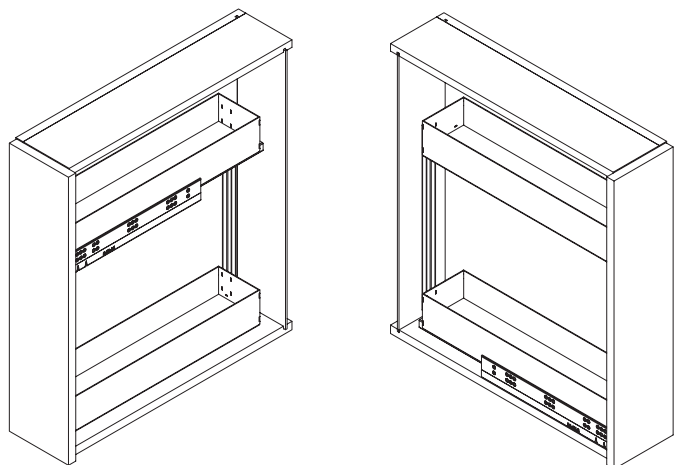
**ШАГ 4**

На установленные направляющие монтируем корзину.

Важно!
После характерного щелчка полка считается правильно установленной.

**ШАГ 5**

Полка установлена, когда замки зафиксировались на направляющей.

**ШАГ 6**

Регулировка фасада.

