

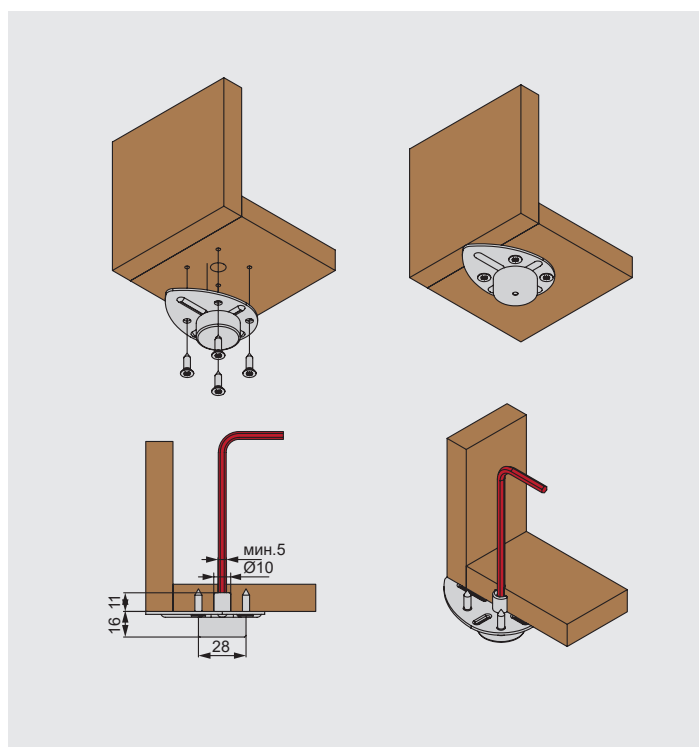
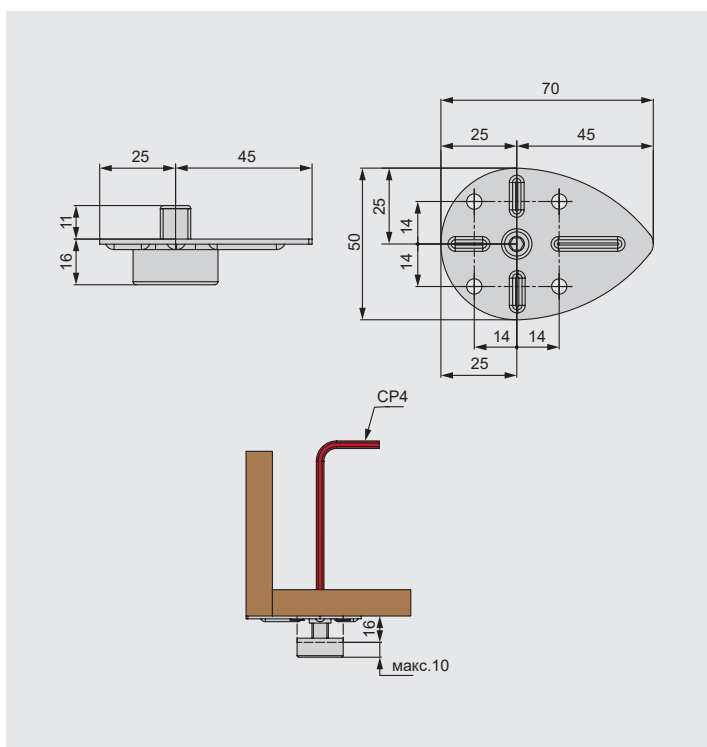
МАКМАРТ

НОЖКА ОПОРНАЯ УСИЛЕННАЯ, С ПЛАСТИКОВЫМ ПОДПЯТНИКОМ



ножка опорная усиленная

артикул	регулировка, мм	нагрузка, кг	материал	отделка	упаковка
311.16.10.R0.28	10	400	сталь / пластик	цинк / черная	1/200 шт.



МАКМАРТ
components and mechanisms for furniture industries

редакция информационной листовки:
August 16, 2024 11:43 AM

Москва

тел: +7 (495) 974-62-85,
974-62-86, 785-11-41,
785-11-45
факс: (495) 974-61-48
e-mail: contact@makmart.ru

www.makmart.com
www.makmart.ru

Логистический комплекс Наро-Фоминск

тел.: +7 (495) 974-62-86
Логистический комплекс Мытищи
тел.: +7 (495) 134-42-64, доб. 2
Логистический комплекс Юг
тел.: +7 (495) 134-42-64, доб. 1
Логистический комплекс Одинцово
тел.: +7 (495) 134-42-64, доб. 3

Челябинск (ЛК)

тел.: +7 (351) 220-88-13

Красноярск (ЛК)

тел.: +7 (391) 234-70-20 (многоканальный)

Уфа (ЛК)

тел.: +7 (347) 216-55-48

Воронеж (ЛК)

тел.: +7 (473) 233-23-40

Санкт-Петербург

тел.: +7 (812) 606-68-55, 606-68-56, 606-68-57

Екатеринбург (ЛК)

тел.: +7 (343) 359-29-90, 359-29-93

Ростов-на-Дону

тел.: +7 (863) 201-73-48, 201-79-56,
201-81-82, 201-83-98

Новосибирск (ЛК)

тел.: +7 (383) 314-79-99, 314-88-58

Казань (ЛК)

тел.: +7 (843) 212-07-45, 212-07-46

Республика Казахстан, г. Алматы

тел.: +7 (727) 321-22-08,
+7(701)538-18-75

Дилерская сеть:

отсканируйте или кликните
на код, чтобы узнать телефон
дилера в Вашем регионе

