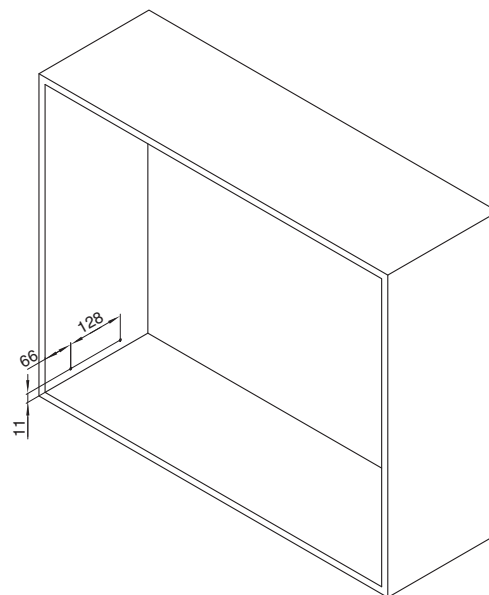


# ИНСТРУКЦИЯ ПО УСТАНОВКЕ

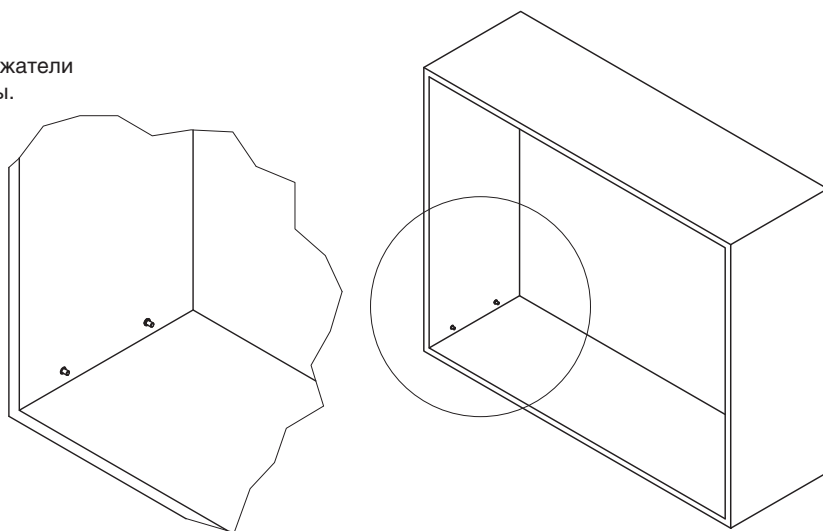
## Шаг 1

Произвести присадку каркаса. Просверлить нижние отверстия диаметром 5 мм и глубиной 8 мм под установку полкодержателей.



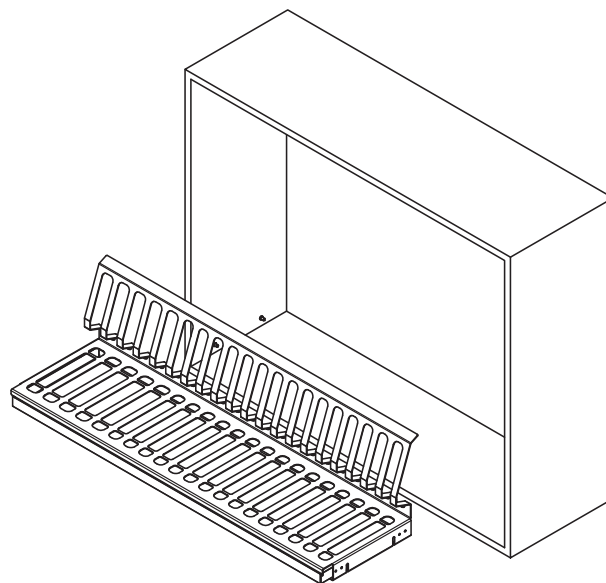
## Шаг 2

В нижние отверстия вставить штырьковые полкодержатели (PK5.0X16B), также можно предустановить саморезы.



## Шаг 3

На полкодержатели установить нижнюю сушку. Это защитит сушку от выдвигания вперёд во время её эксплуатации.



---

#### Шаг 4

Зафиксировать нижнюю сушку.

