

СТЯЖКА КОНИЧЕСКАЯ СЕРИИ GN150.5 (для 10 мм)

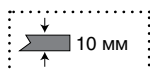


СТЯЖКА КОНИЧЕСКАЯ СЕРИИ GN150.5

Стяжка GN150.5 предназначена для прочного и надежного соединения деталей толщиной 10 мм.

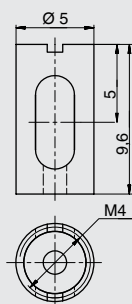
Основные характеристики:

- все элементы выполнены из стали;
- 2 типа штоков для соединения панелей под прямым углом;
- диаметр бочонка равен всего 5 мм, благодаря чему сохраняется максимально эстетичный вид мебели;
- заглушки выполненные в отделке никель, устанавливаются на бочонок сверху и снизу.



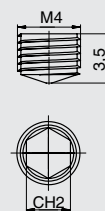
бочонок для стяжки конической GN150.5, d.5мм, h.9,6мм, M4

артикул	материал	отделка	упаковка, шт.
P.STM150.05.10.02	сталь	цинк	1



винт для стяжки конической GN150.5, M4x3,5 под ключ CH.2

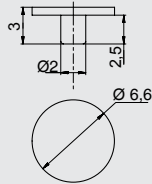
артикул	материал	отделка	упаковка, шт.
P.G150.05.3,5.01	сталь	черный	1





заглушка для стяжки конической GN150.5

артикул	материал	отделка	упаковка, шт.
P.T150.05.07	латунь	никель	1

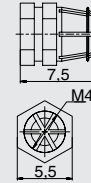


Рекомендуемое сочетание:



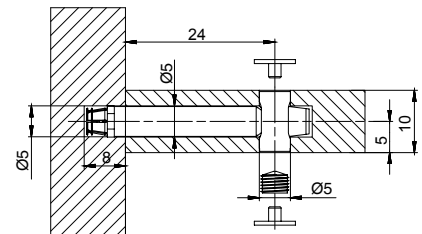
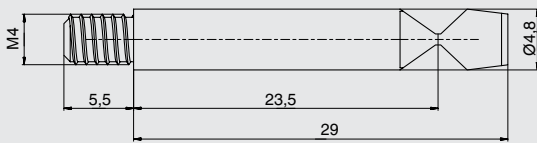
бусола M4 разжимная, d.5, H.7,5

артикул	материал	отделка	упаковка, шт.
BU33.OL0005575	латунь	латунь	100



шток 23,5мм с резьбой M4 для стяжки конической GN150.5

артикул	материал	отделка	упаковка, шт.
P.150.05.24.02	сталь	цинк	1

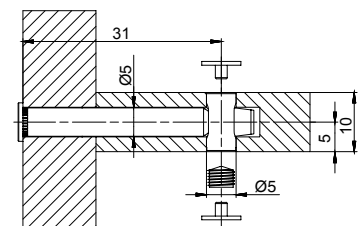
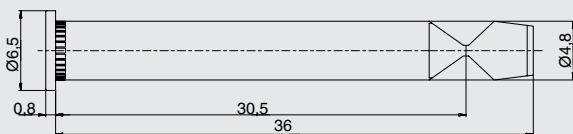


1x		арт. P.STM150.05.10.02
1x		арт. P.150.05.24.02
1x		арт. P.G150.05.3,5.01
2x		арт. P.T150.05.07
1x		арт. P BU33.OL0005575



шток сквозной 30,5мм с резьбой M4 для стяжки конической GN150.5

артикул	материал	отделка	упаковка, шт.
P.150.T05.30,5.02	сталь	цинк	1

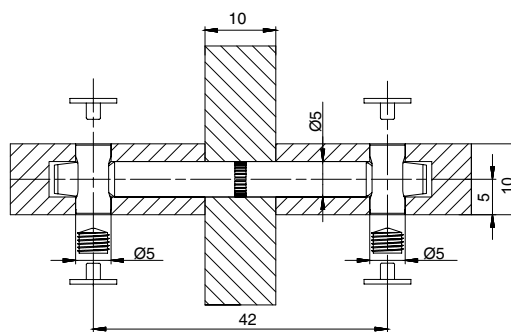
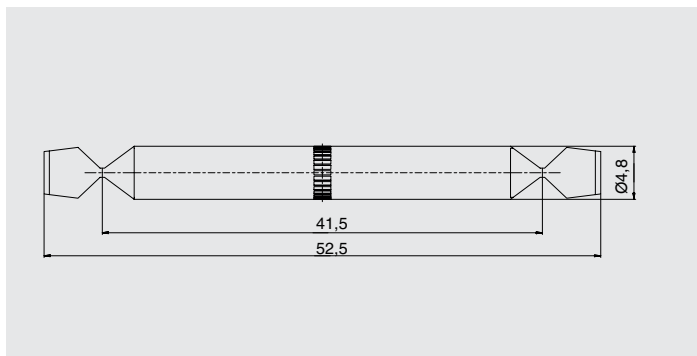


1x		арт. P.STM150.05.10.02
1x		арт. P.150.T05.30,5.02
1x		арт. P.G150.05.3,5.01
2x		арт. P.T150.05.07



шток двусторонний 41,5мм для стяжки конической GN150.5

артикул	материал	отделка	упаковка, шт.
P.150.P05.041.02	сталь	цинк	1



2x		арт. P.STM150.05.10.02
1x		арт. P.150.05.041.02
1x		арт. P.G150.05.3,5.01
4x		арт. P.T150.05.07