

ПОДЪЕМНЫЙ МЕХАНИЗМ EVOLIFT SWING

Новинка складской программы МАКМАРТ - подъемный механизм EVOLIFT SWING итальянской компании SALICE.

EVOLIFT SWING – это механизм наклонно-параллельного подъема, с широким диапазоном регулировок веса фасада в зависимости от высоты каркаса. Система оснащена доводчиком на закрывание фасада. С помощью встроенного эксцентрика регулируется плавность закрывания фасада за счет изменения угла схватывания.

Уникальность подъемных механизмов серии EVOLIFT состоит в том, что это единственные подъемники на рынке, которые можно устанавливать в каркасы глубиной от 175 мм до задней стенки.

Механизм применяется для открывания фасадов вверх в кухнях и мебели для гостиной.

Элегантные формы и дизайн механизма EVOLIFT SWING – воплощение современной эстетики и визуальной гармонии.



Москва

тел: +7 (495) 974-62-85,
974-62-86, 785-11-41,
785-11-45

факс: (495) 974-61-48

e-mail: contact@makmart.ru

www.makmart.com

www.makmart.ru

Логистический комплекс Наро-Фоминск

тел.: +7 (495) 974-62-86

Логистический комплекс Мытищи

тел.: +7 (495) 134-42-64, доб. 2

Логистический комплекс Юг

тел.: +7 (495) 134-42-64, доб. 1

Логистический комплекс Одинцово

тел.: +7 (495) 134-42-64, доб. 3

Логистический комплекс Химки

тел.: +7 (495) 134-42-64, доб. 4

Челябинск (ЛК)

тел.: +7 (351) 211-23-13

Красноярск (ЛК)

тел.: +7 (391) 234-70-20 (многоканальный)

Уфа (ЛК)

тел.: +7 (347) 216-55-48

Воронеж (ЛК)

тел.: +7 (473) 233-23-40

Санкт-Петербург

тел.: +7 (812) 606-68-55, 606-68-56, 606-68-57

Екатеринбург (ЛК)

тел.: +7 (343) 359-29-90, 359-29-93

Ростов-на-Дону

тел.: +7 (863) 201-73-48, 201-79-56

Новосибирск (ЛК)

тел.: +7 (383) 314-79-99, 314-88-58

Казань (ЛК)

тел.: +7 (843) 212-07-45, 212-07-46

Калининград

тел.: +7 (4012) 605-407

Республика Казахстан, г. Алматы

тел.: +7 (727) 321-22-08,
+7(701)538-18-75

Дилерская сеть:

отсканируйте или кликните
на код, чтобы узнать телефон
дилера в Вашем регионе



Компоненты системы:



Комплект включает:

- Механизм EVOLIFT Swing правый (без крышки) – 1 шт.
- Механизм EVOLIFT Swing левый (без крышки) – 1 шт.
- Крепление к фасаду – 2 шт.
- Евровинты для крепления подъемника (предустановлены) – 6 шт.
- Бита TOREX T20 – 1 шт.
- Присадочный шаблон – 1 шт.
- Инструкция по монтажу – 1 шт.

Подъемный механизм EVOLIFT Swing

высота фасада, мм	вес фасада с ручкой, кг	артикул комплекта	жесткость	упаковка
360	4 - 12,5	FBMFXXXDSN9	Weak (мягкий)	1 комплект
	9,5 - 22	FBMFXXXFSN9	Strong (жесткий)	1 комплект
480	3 - 9,0	FBMFXXXDSN9	Weak (мягкий)	1 комплект
	7,5 - 17	FBMFXXXFSN9	Strong (жесткий)	1 комплект
600	2,5 - 7,5	FBMFXXXDSN9	Weak (мягкий)	1 комплект
	6 - 13,5	FBMFXXXFSN9	Strong (жесткий)	1 комплект

График подбора усилия подъемного механизма EVOLIFT Swing для каркасов высотой 360 мм

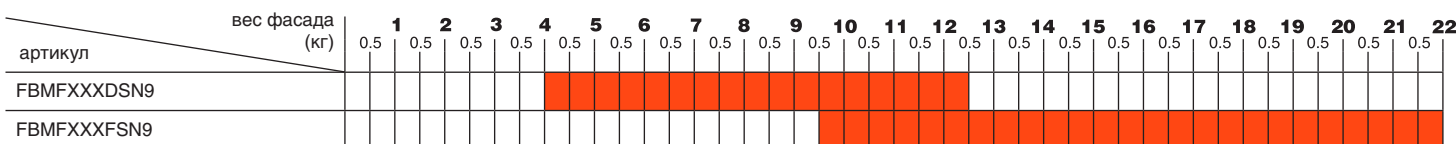


График подбора усилия подъемного механизма EVOLIFT Swing для каркасов высотой 480 мм

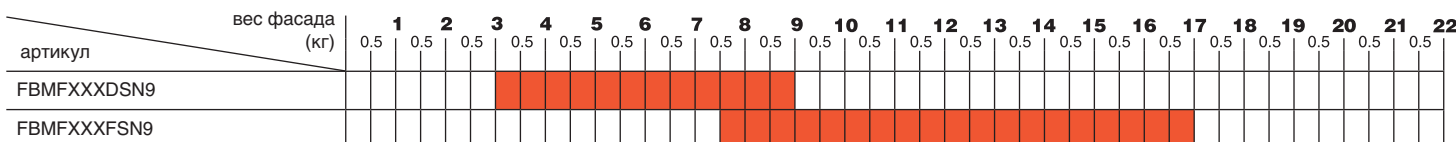
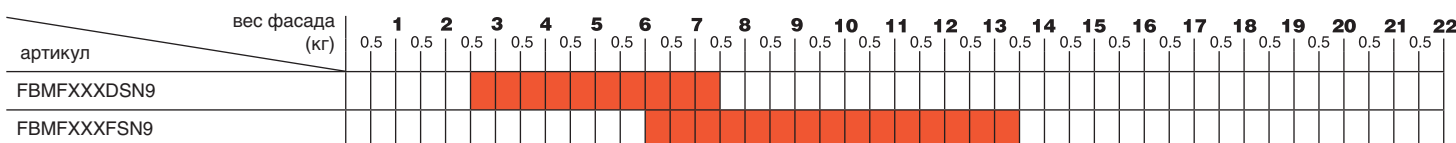


График подбора усилия подъемного механизма EVOLIFT Swing для каркасов высотой 600 мм



Дополнительный выбор:

арт. SBXM78AQSXXXXF

Комплект декоративных крышек EVOLIFT Swing, цвет белый (левая / правая + 2 заглушки с логотипом Salice)



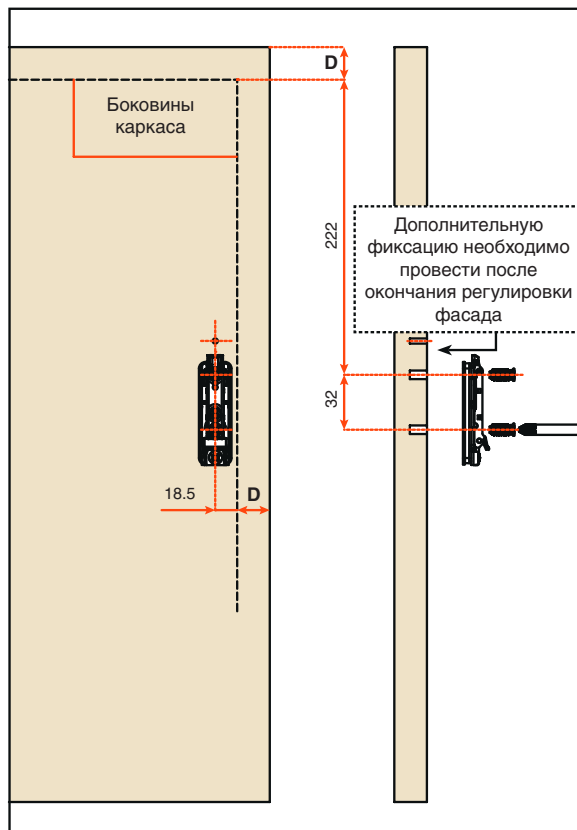
арт. SBXM78ALSXXXXF

Комплект декоративных крышек EVOLIFT Swing, цвет орион серый (левая / правая + 2 заглушки с логотипом Salice)



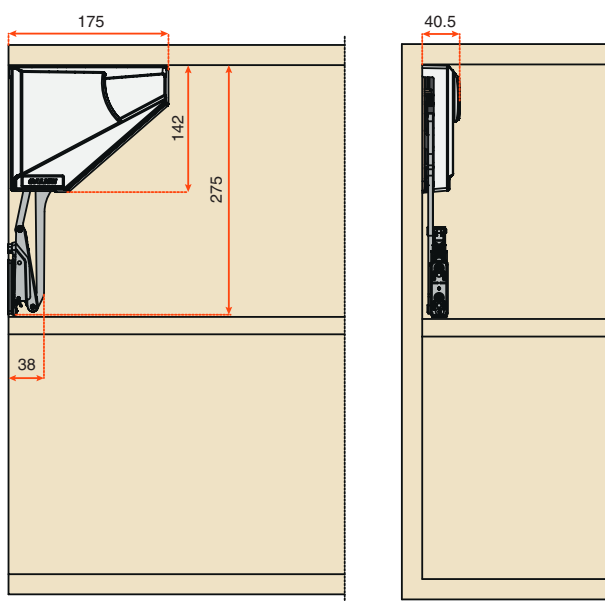
Схема присадки фасадов из ДСП/МДФ/Массива

D - размер наложения фасада на боковую стенку каркаса



Справочные размеры

Внутреннее пространство необходимое для плеча подъемника внутри каркаса



Справочный размер положений открытой двери



Для правильного подбора механизма в каркас высотой 720 мм обратиться в тех.отдел за консультацией.

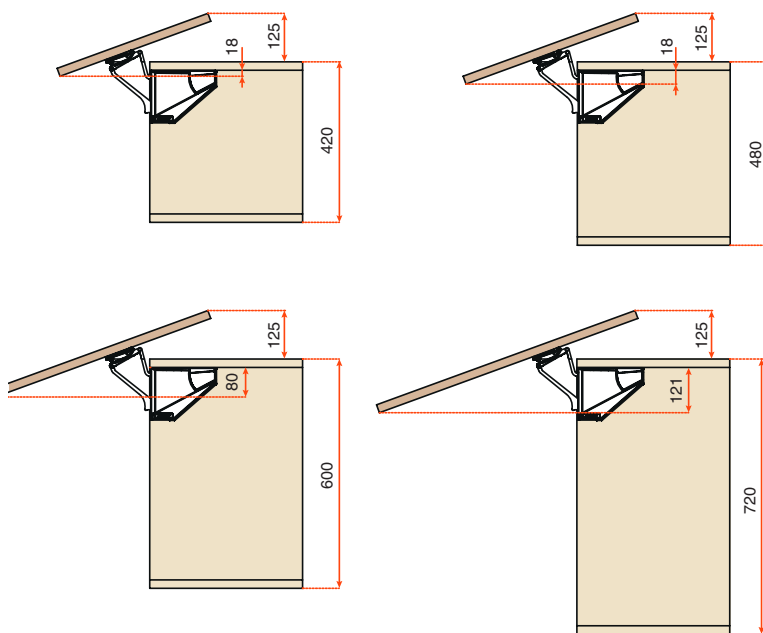
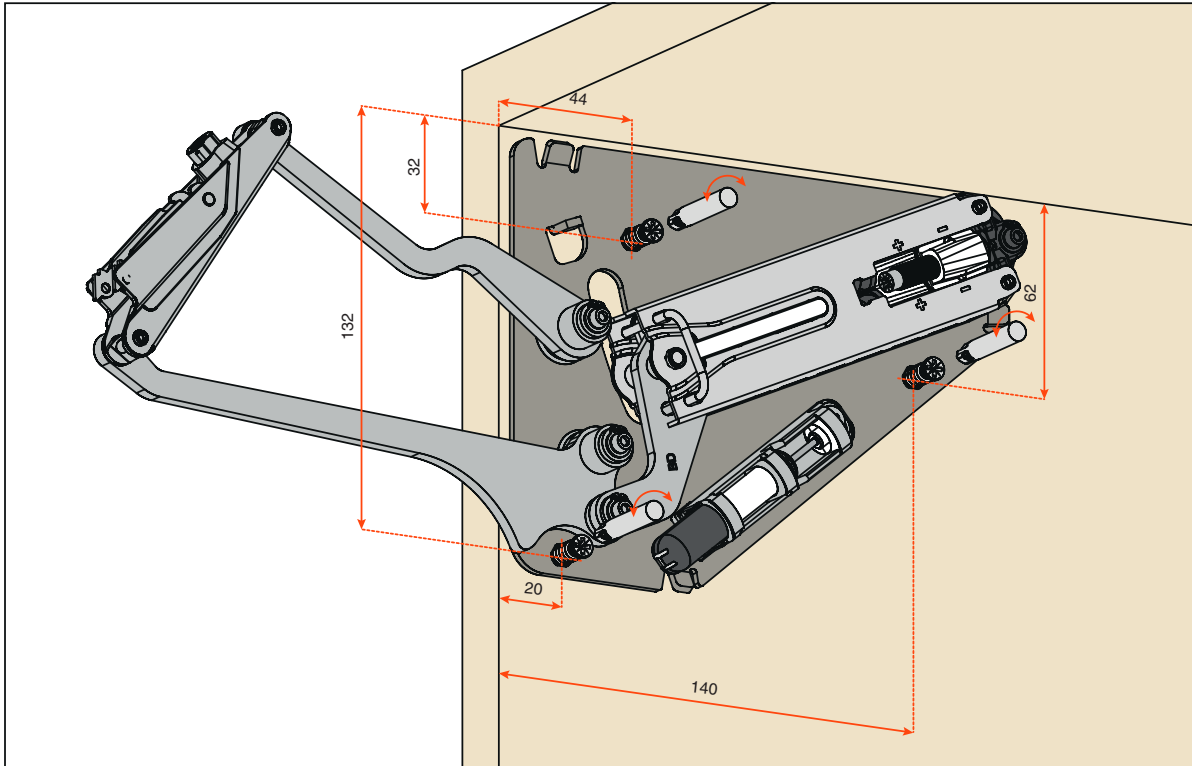


Схема установки

1. Установка подъемника на боковую стенку каркаса



2. Установка фасада на подъемный механизм

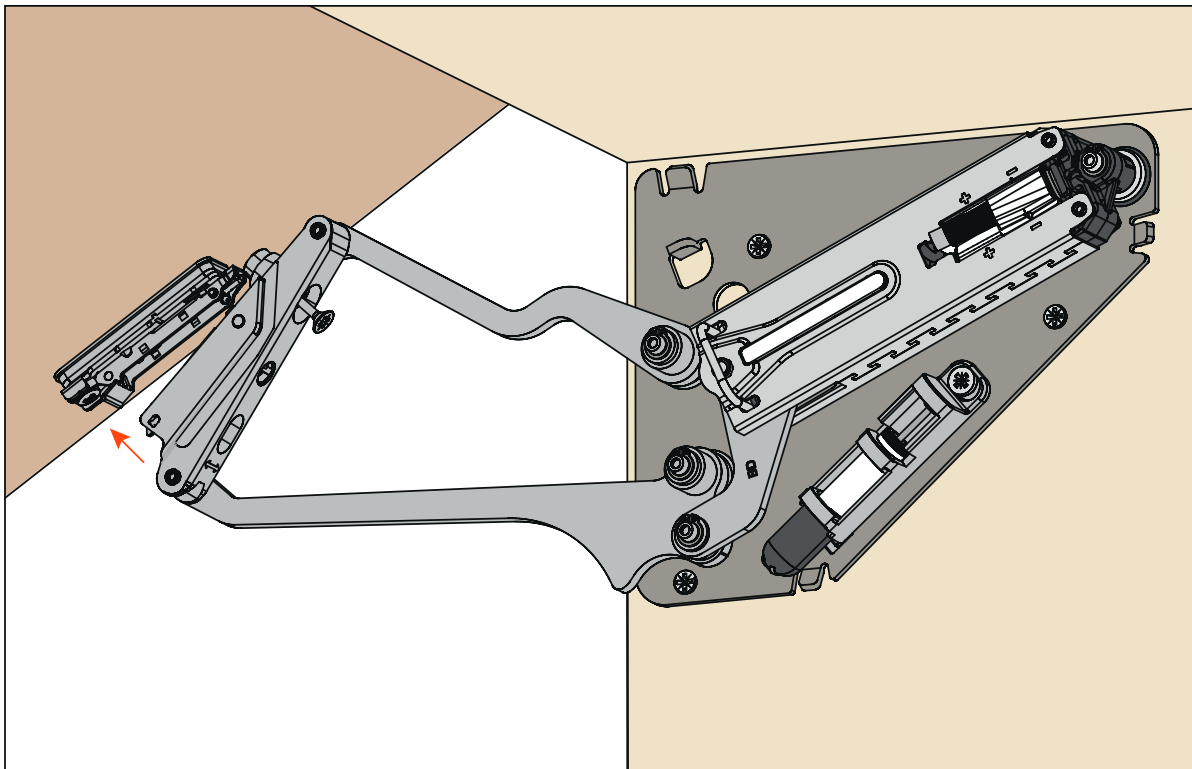
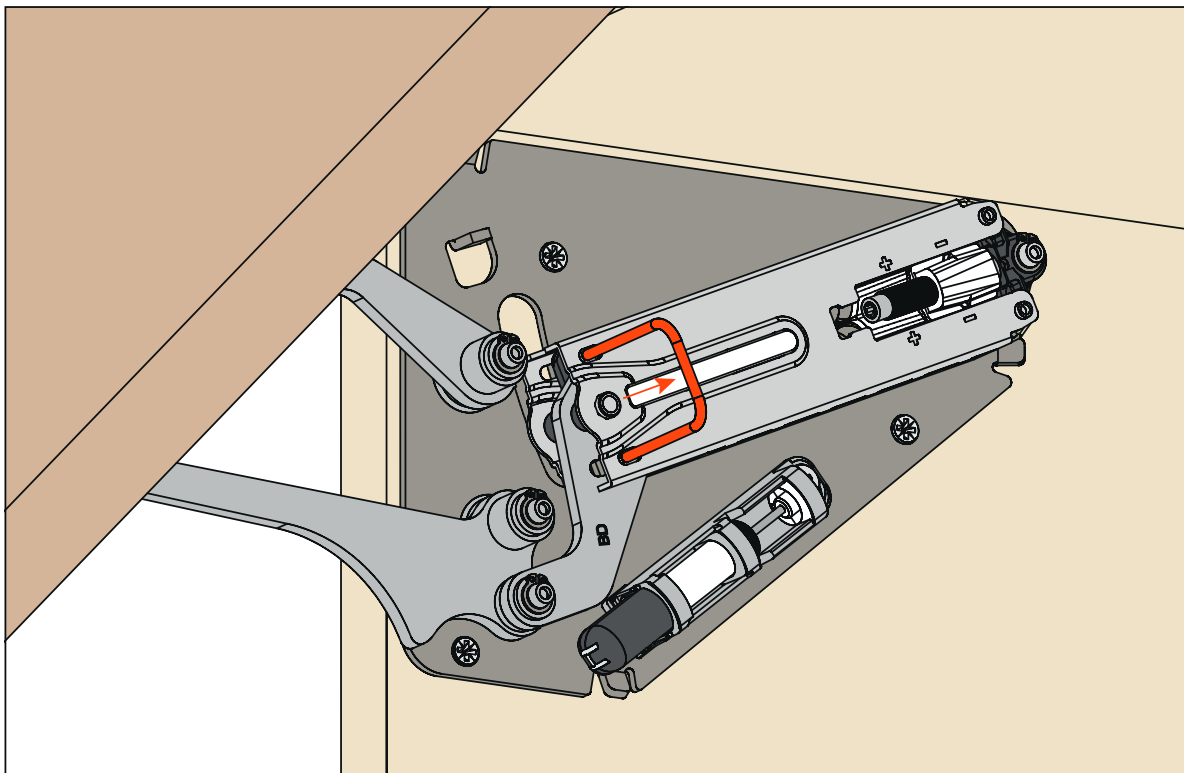


Схема установки

3. Удаляем защитную транспортировочную клипсу



4. Производим регулировку усилия подъемного механизма (используйте биты torx T20)

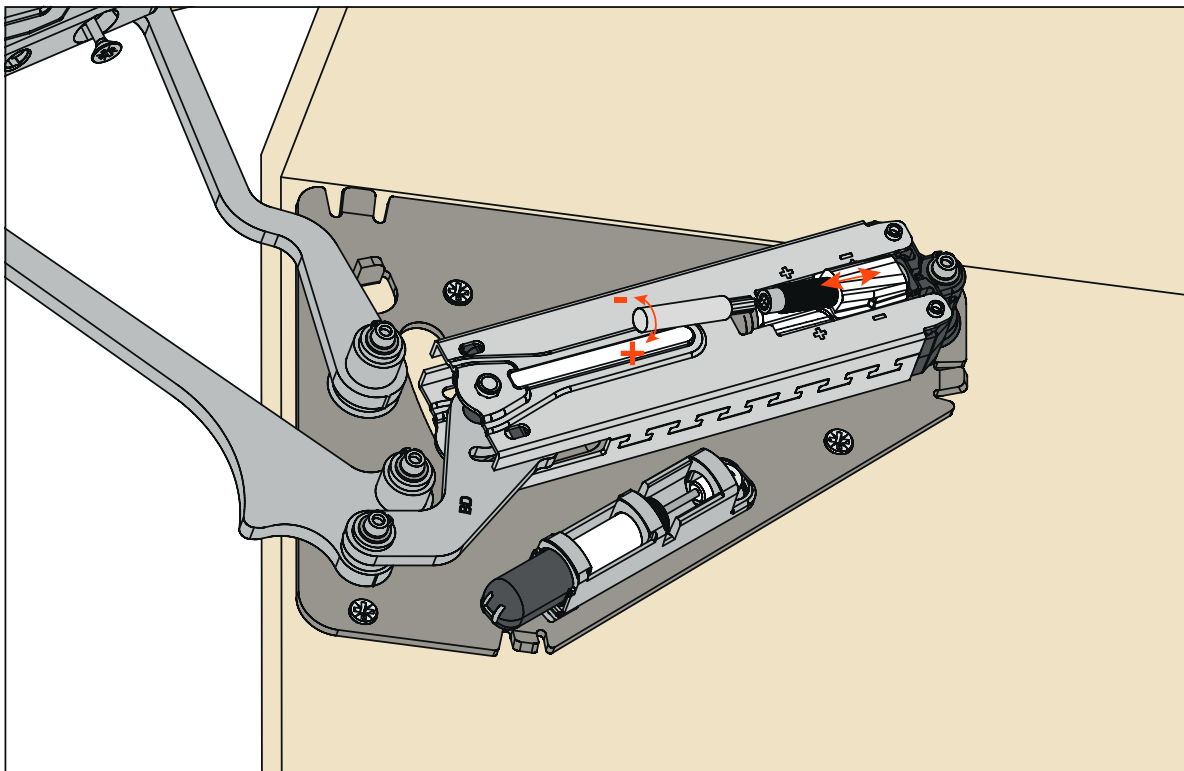
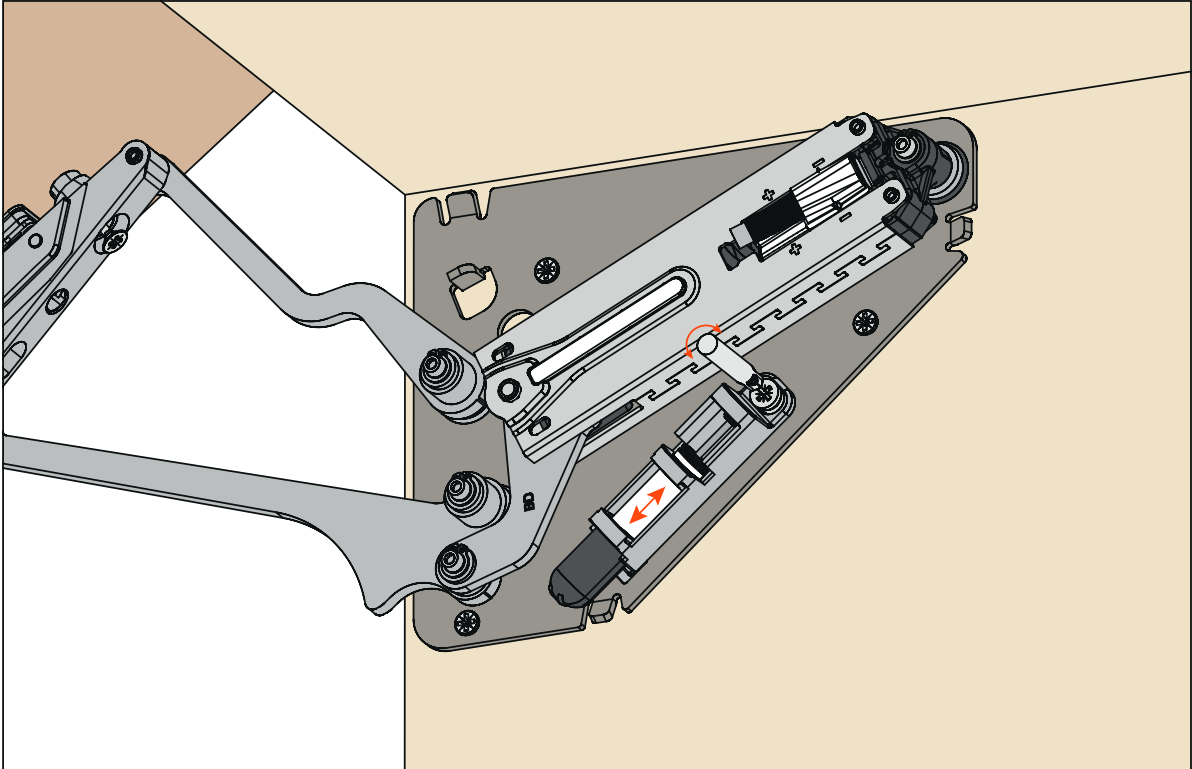


Схема установки

5. Производим регулировку доводчика (используйте биты PZ2)



6. Производим регулировку фасада (используем биты PZ2)

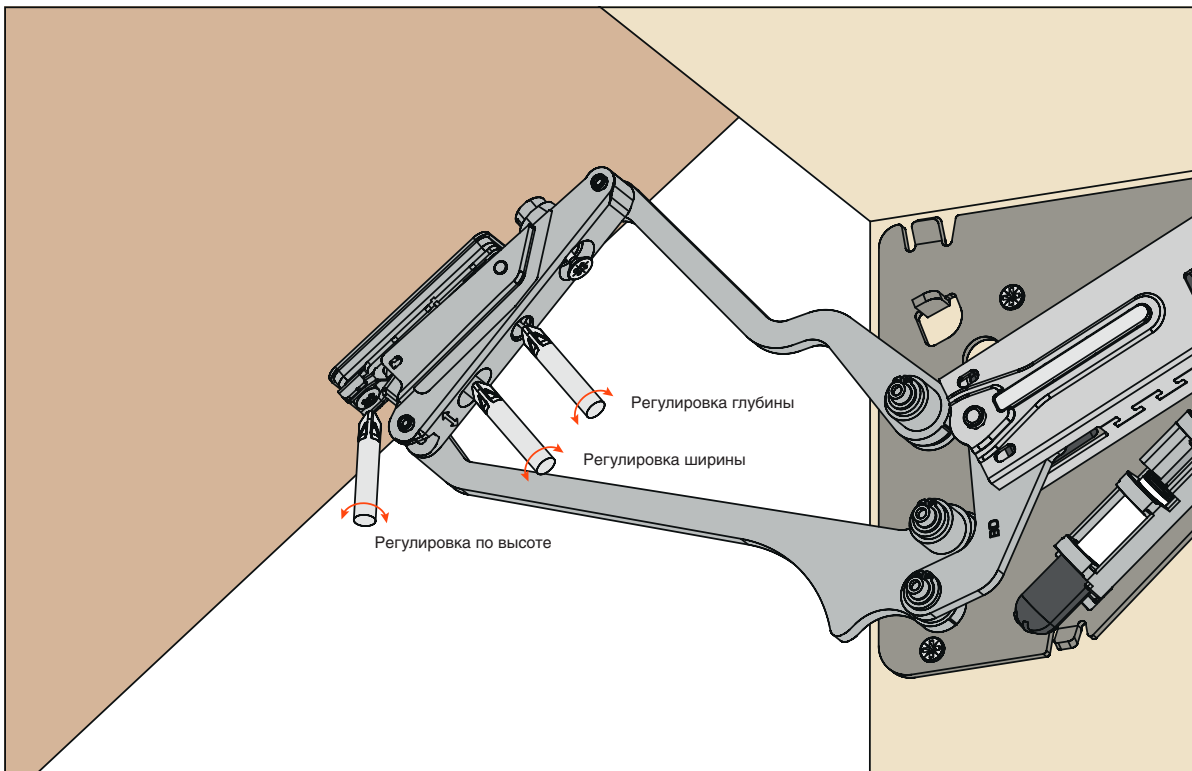
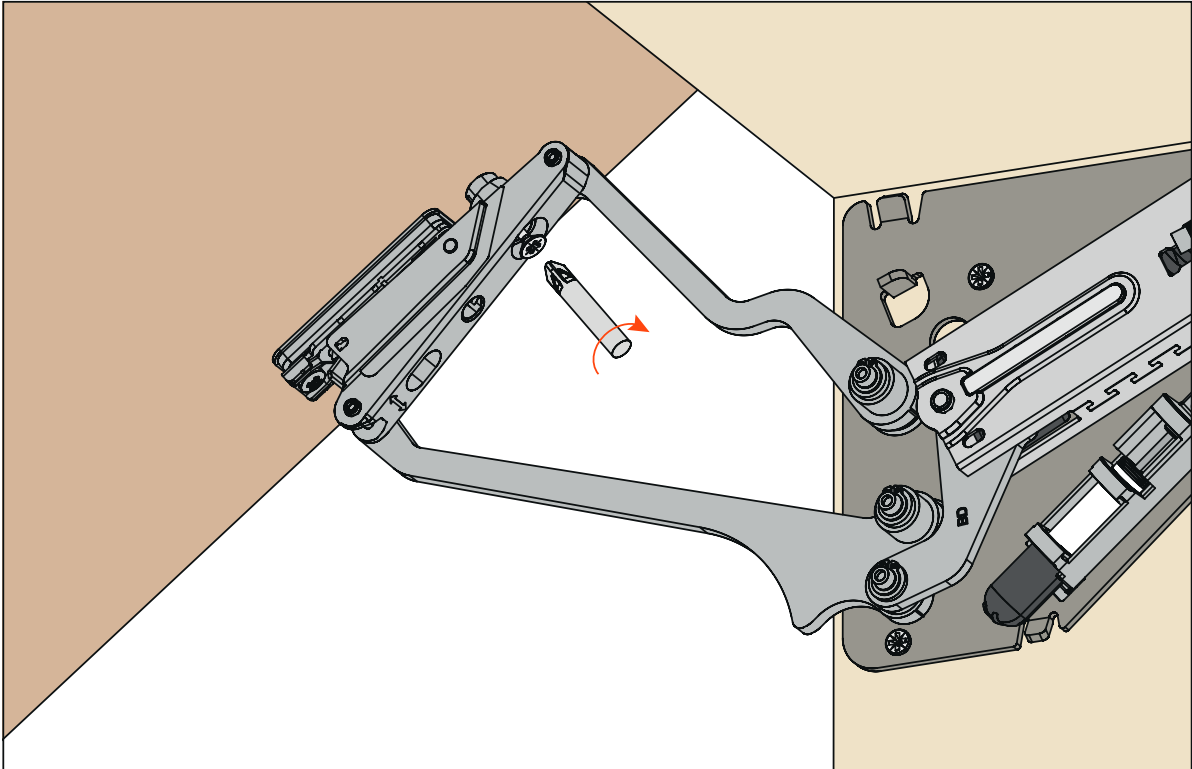


Схема установки

7. После окончания регулировки фасада производим финальную фиксацию фасада.



8. Производим установку декоративной заглушки.

