

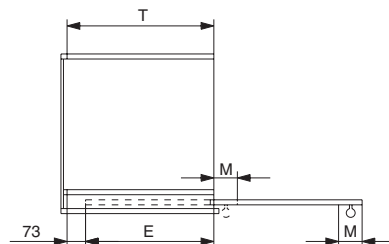
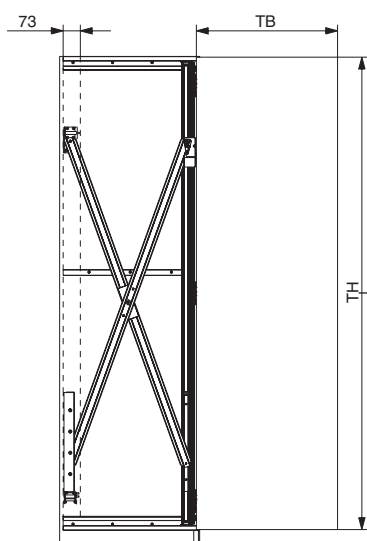
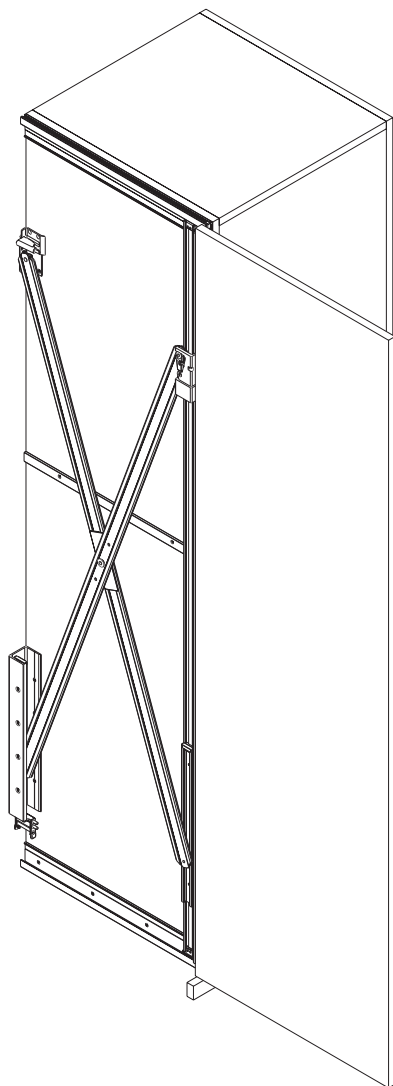
# Concepta 30

## Инструкция по установке и использованию

**Внимание: перед началом установки данного продукта внимательно прочитайте инструкцию**

Система Concepta 30 это механизм открывания поворотной-сдвижных дверей. Предназначена для открывания дверей, которые задвигаются в ниши образованные боковинами шкафа или боковиной шкафа и стеной.

Данная система позволяет нам организовать большое количество различных мебельных и интерьерных решений. При помощи нее мы можем создавать как отдельностоящие шкафы, так и встроенные. **Concepta 30** незаменима при создании интерьеров, где предполагается функциональное изменение помещения. Например мы можем объединить гардеробную комнату со спальней или мы можем выделить домашний офис в жилой зоне.



### Формулы вычисления полезной глубины каркаса шкафа

$$T = TB - M + 73 \text{ mm}$$

### Формула вычисления необходимого пространства в нише под фасад

$$E = T - 73 \text{ mm}$$

### ТЕХНИЧЕСКИЕ ХАРАКТЕРИСТИКИ СИСТЕМЫ:

- максимальный вес фасада: 30 кг
- ширина двери: от 300 до 900 мм
- высота фасада: от 1851 мм до 2500 мм
- толщина фасада: от 19мм до 50 мм

**T** — полезная глубина шкафа (до задней стенки)

**TH** — высота фасада

**TB** — ширина фасада

**E** — пространство в нише, необходимое для задвигания фасада (не должно превышать 827 мм)

**M** — необходимое пространство для установки ручек.



**Примечание:** Один и тот же комплект фурнитуры для одной двери ( 30 кг/Н1851-2500мм.) подходит как для фасада с правым открыванием, так и с левым.

# Содержание

Шкаф с вкладными фасадами .....	4
Шкаф с накладными фасадами .....	5
Встроенный шкаф .....	7
Размеры .....	8
Таблица значения веса фасада .....	10
Взаимное расположение компонентов системы .....	11
Присадочные размеры .....	12
Установка и обработка профилей .....	13
Установка комплекта фурнитуры для одной двери .....	14
Монтаж внутренней боковой стенки шкафа и пылезащитной щетки .....	16
Регулировка фасада .....	17
Список условных обозначений .....	19

# Инструкция по эксплуатации изделия

## НАЗНАЧЕНИЕ:

Данный комплект мебельной фурнитуры предполагает использование и установку только в защищенных, сухих помещениях.

## ОБЗОР КОМПЛЕКТА ФУРНИТУРЫ:

Все артикулы, которые входят в эту систему, имеют пятизначный код.

## РЕКОМЕНДАЦИИ, КОТОРЫЕ НЕОБХОДИМО ПРИДЕРЖИВАТЬСЯ ПРИ СБОРКЕ:

1. Все работы по монтажу системы должны проводиться только квалифицированным персоналом, который: либо прошел инструктаж по установке и сборке системы Concepta 30, либо имеет достаточный навык и опыт для сборки системы подобного рода.
2. Вся ответственность за выбранную крепежную фурнитуру лежит на монтажнике. Именно он должен принять во внимание в какой материал идет крепление в стену, в потолок, в пол. Также важно учитывать качество пиломатериала (ДСП, МДФ, ХДФ, массив и т.д.).
3. Перед установкой фасада необходимо проверить не превышает ли вес фасада максимально допустимую нагрузку.
4. Принимайте во внимание климатические условия и влажность помещения, чтобы предотвратить коррозию крепежных элементов.
5. Необходимо использовать, если это требуется, средства для предотвращения непреднамеренного ослабления крепежных элементов.

## ИНСТРУКЦИИ ПО ТЕХНИЧЕСКОМУ ОБСЛУЖИВАНИЮ

Данная система Concepta 30 не требует никакого технического обслуживания.

## РИСК И ОСТАТОЧНЫЙ РИСК

При установке и эксплуатации система не представляет никакой опасности.

## ИНСТРУКЦИЯ ПО ТЕХНИКЕ БЕЗОПАСНОСТИ

Ниже приведены символы, использованные в инструкции, указывающие на типы опасности.

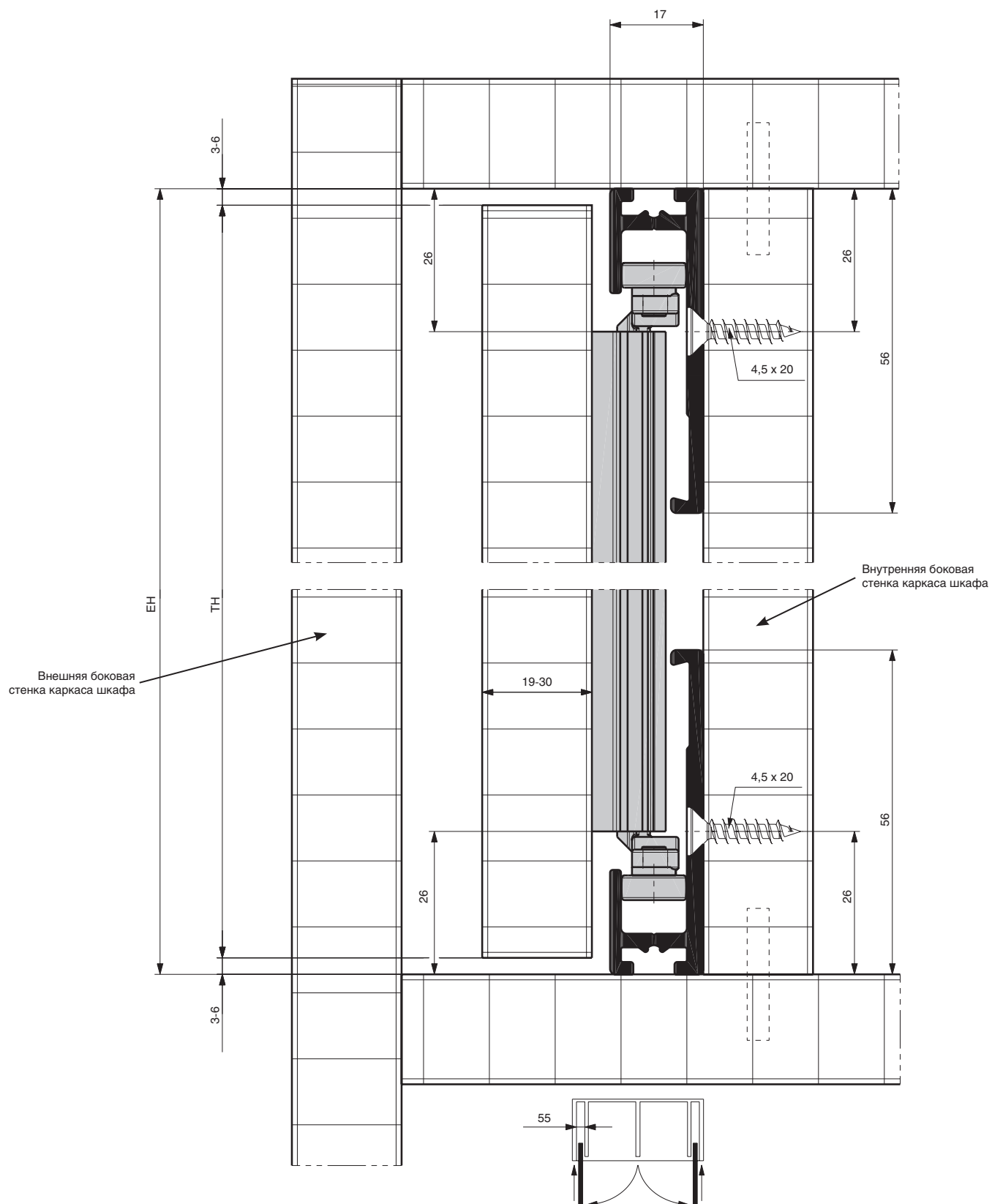


**Caution:** указывает на потенциальную опасность среднего риска, которая может привести к серьезным физическим травмам.



**Note:** практические рекомендации, которые помогут наилучшим способом использовать те или иные станки или инструменты.

# Шкаф с вкладными фасадами

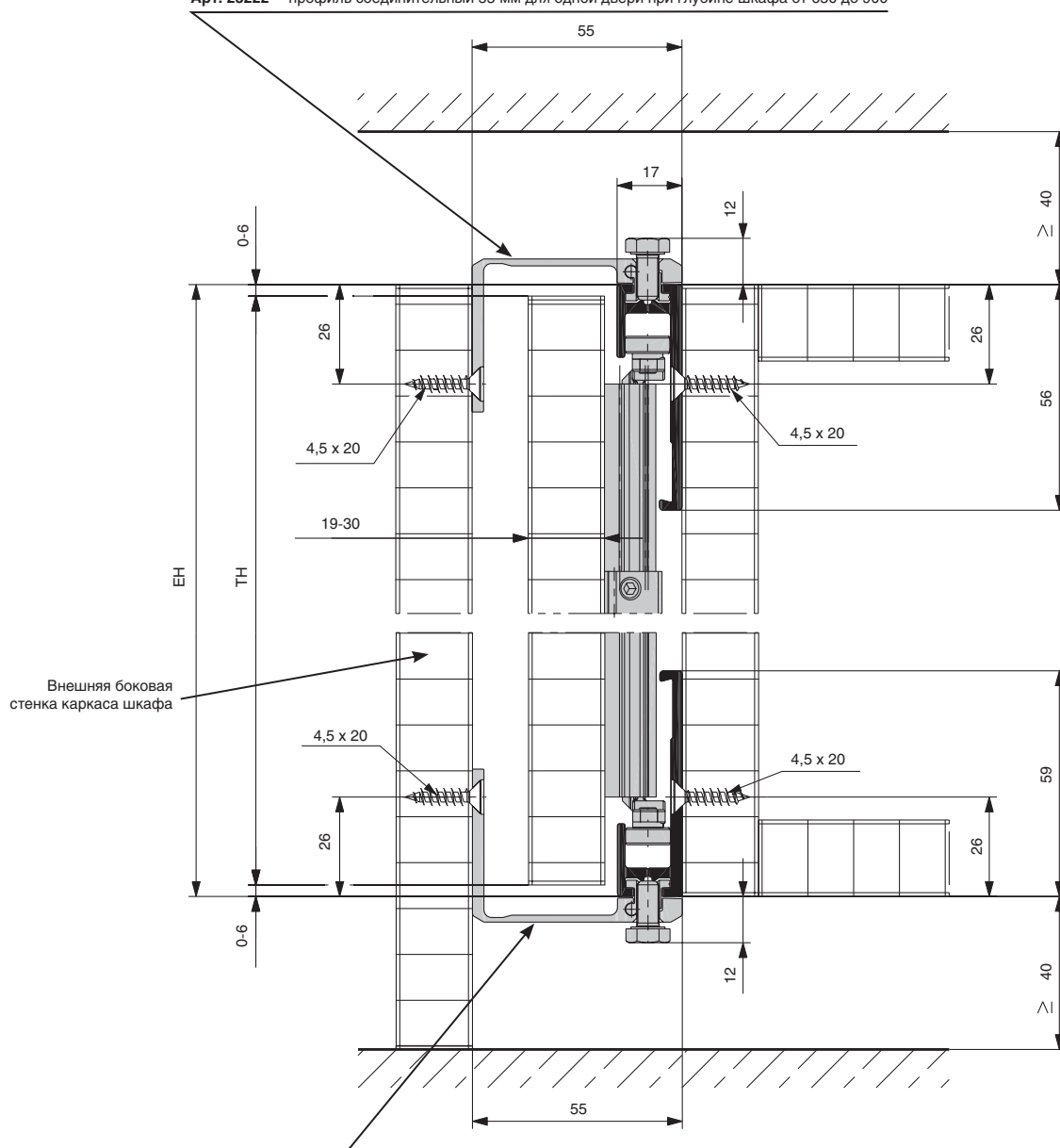


## NOTE

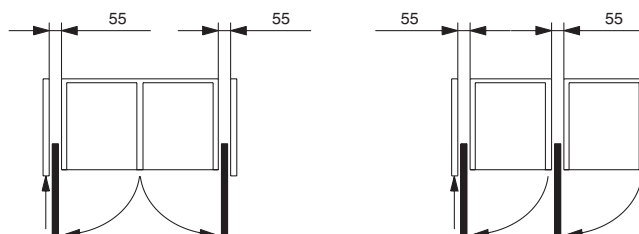
При проектировании шкафа необходимо учитывать размеры ручки фасада.

# Шкаф с накладными фасадами

Арт. 23221— профиль соединительный 55 мм для одной двери при глубине шкафа до 650  
 Арт. 23222— профиль соединительный 55 мм для одной двери при глубине шкафа от 650 до 900



Арт. 23221— профиль соединительный 55 мм для одной двери при глубине шкафа до 650  
 Арт. 23222— профиль соединительный 55 мм для одной двери при глубине шкафа от 650 до 900



## NOTE

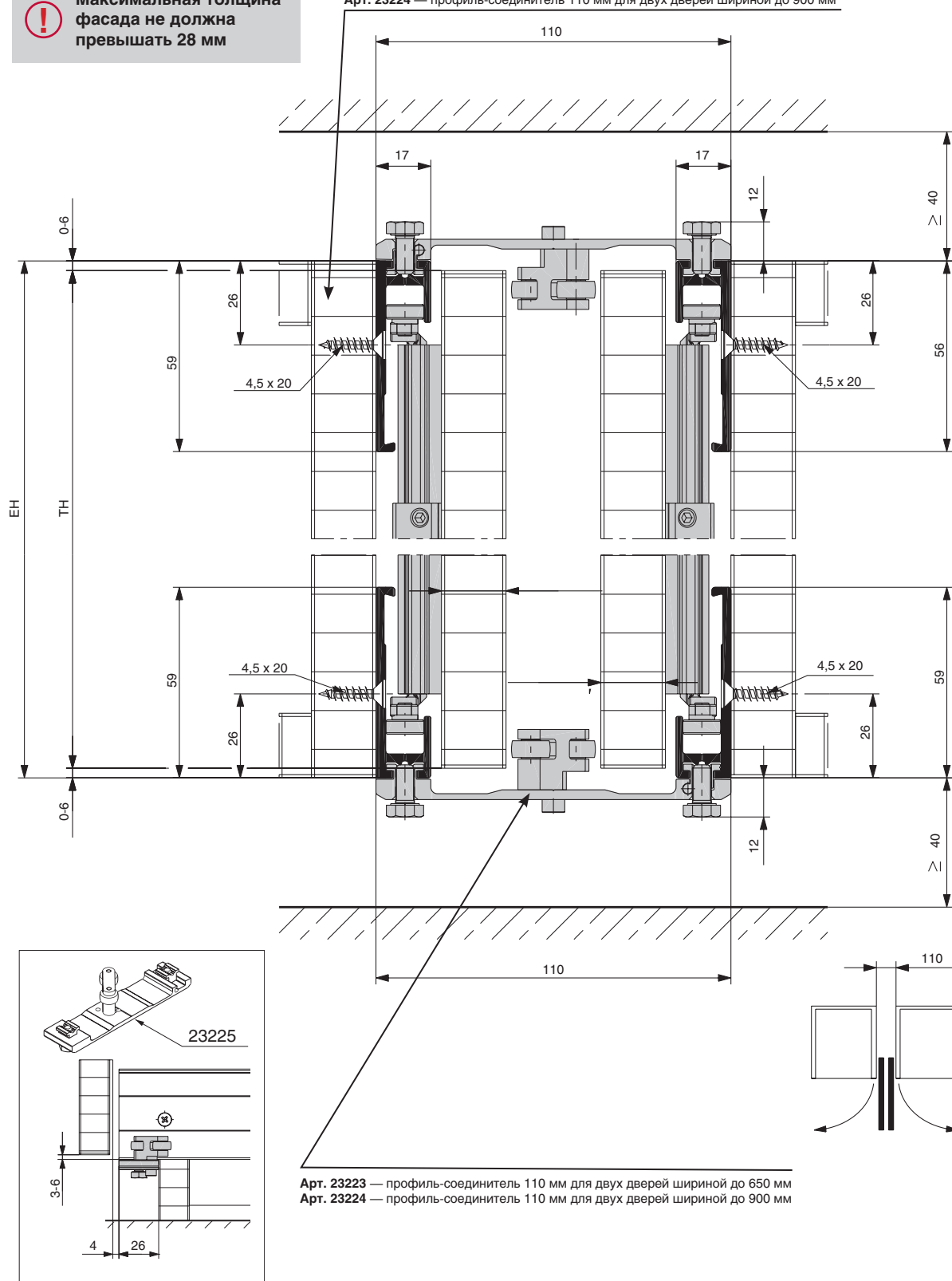
При проектировании шкафа необходимо учитывать размеры ручки фасада.

# Шкаф с накладными фасадами



**Максимальная толщина фасада не должна превышать 28 мм**

Арт. 23223 — профиль-соединитель 110 мм для двух дверей шириной до 650 мм  
 Арт. 23224 — профиль-соединитель 110 мм для двух дверей шириной до 900 мм

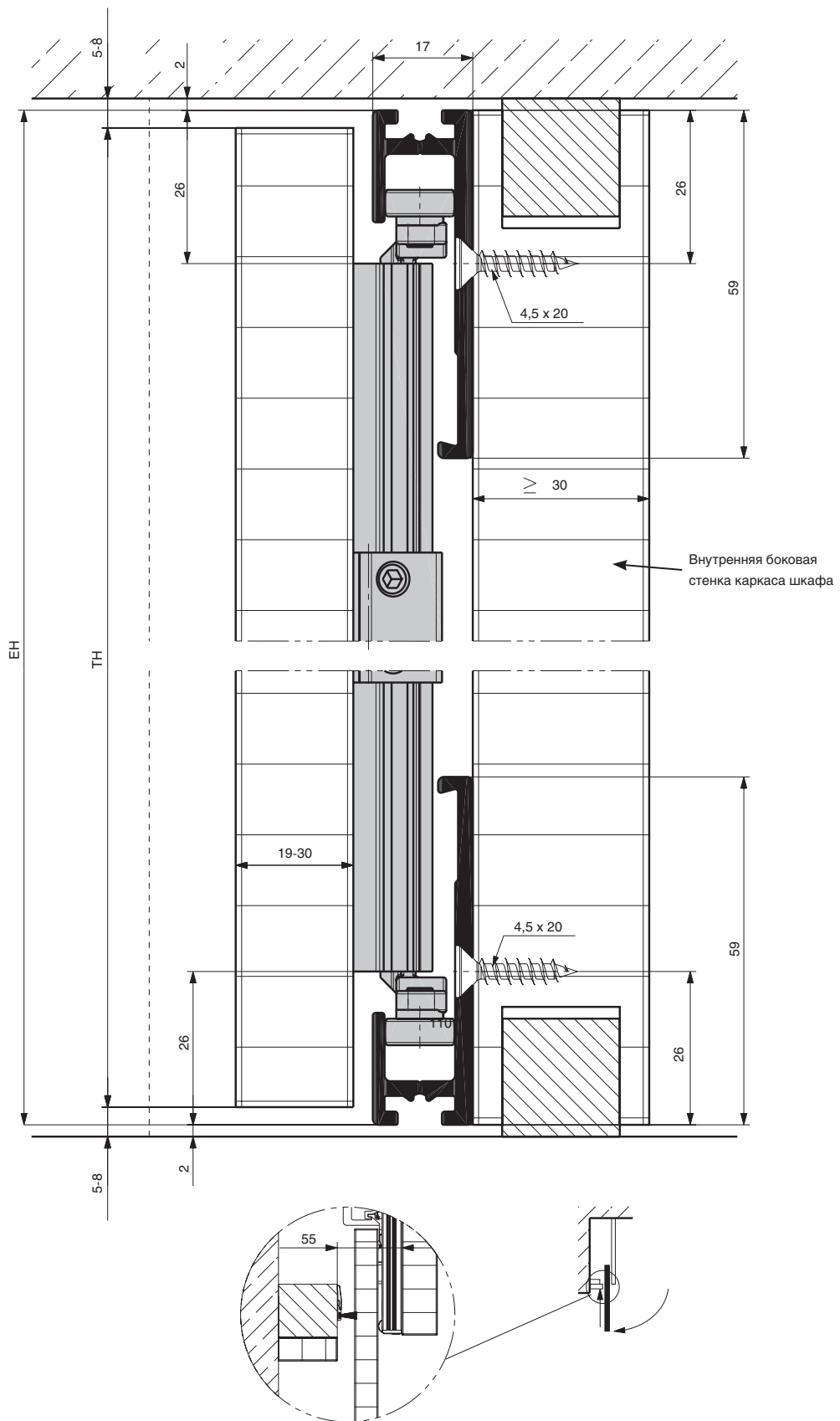


Арт. 23223 — профиль-соединитель 110 мм для двух дверей шириной до 650 мм  
 Арт. 23224 — профиль-соединитель 110 мм для двух дверей шириной до 900 мм

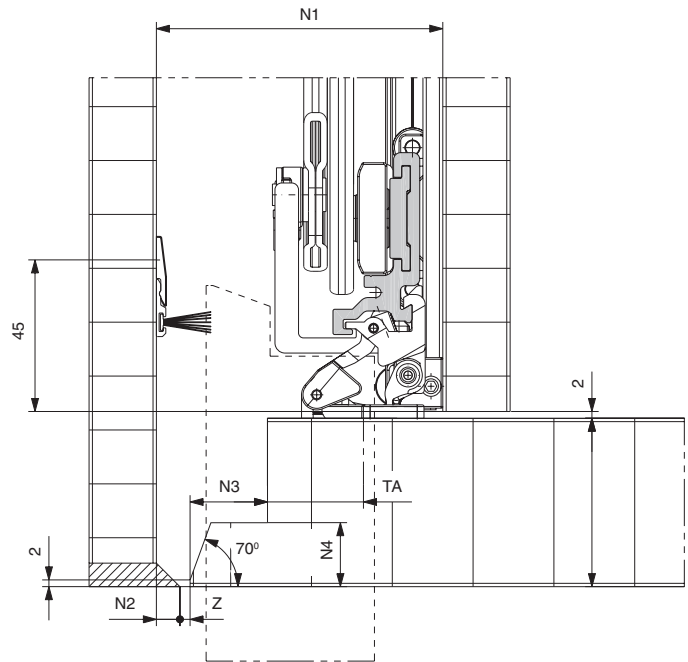
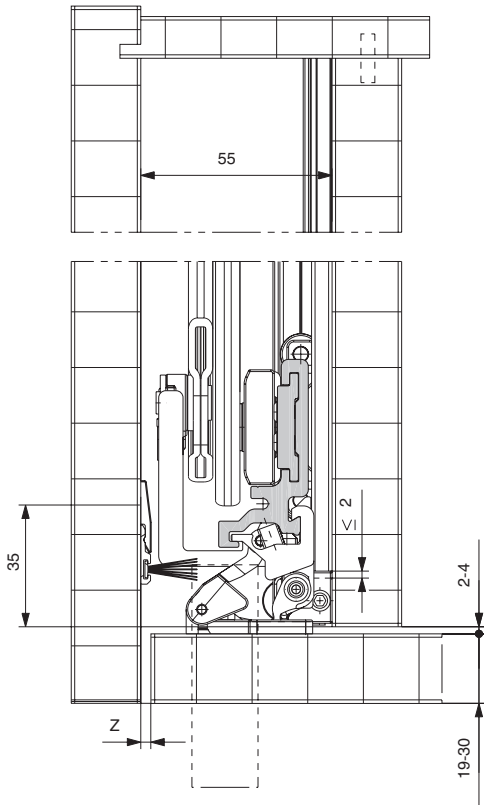
**NOTE**

При проектировании шкафа необходимо учитывать размеры ручки фасада.

# Встроенный (установленный в нишу) шкаф

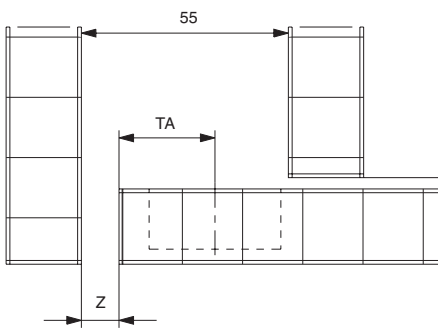


# Размеры изделия сверху



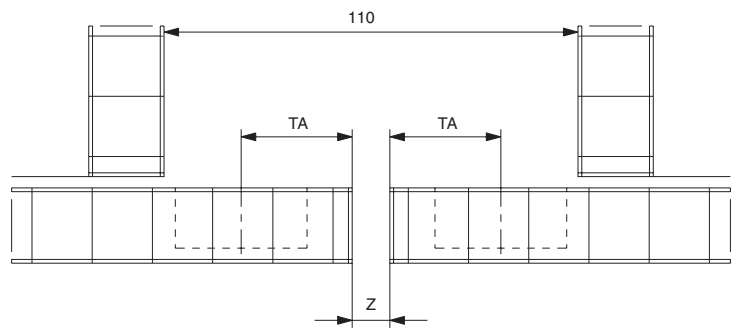
**Таблица 1**  
Зависимость формы фасада от толщины

S, мм	N1, мм	N2, мм	N3, мм	N4, мм
19-30	55	0	0	0
33	58	0	3	3
36	63	2	6	5
39	67	3	9	8
42	70	3	12	11
45	75	5	15	14
48	79	6	18	17
50	83	7	21	19



**Таблица 2**  
В зависимости от зазора между фасадом и боковой стенкой шкафа расстояние до центра фрезеровки отверстия под чашку петли

Z, мм	TA, мм
2	29,5
3	28,5
4	27,5
5	26,5

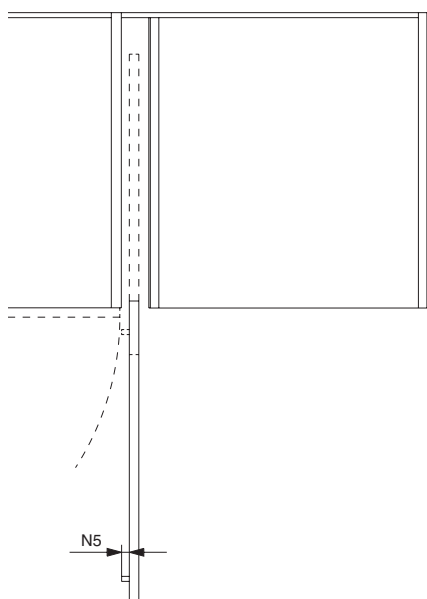


**Таблица 3**  
В зависимости от зазора между фасадами расстояние до центра фрезеровки отверстия под чашку петли

Z, мм	TA, мм
3	30
4	29,5
5	29
6	28,5



# Размеры на виде сверху

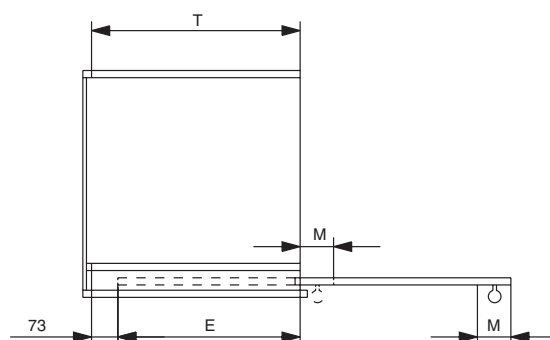
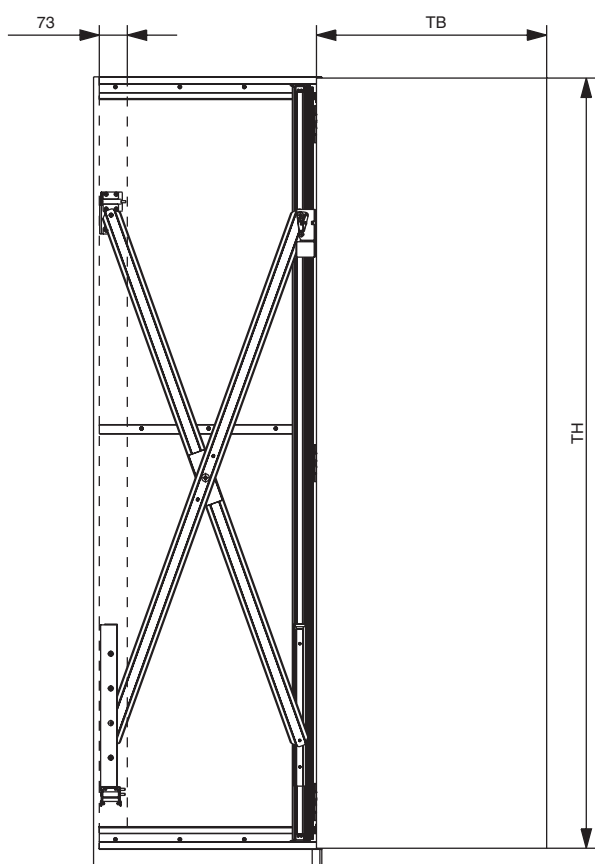


**Таблица 4**

Зависимость высоты ручки от толщины фасада

S, мм	N5, мм
19	13,5
≤ 22	10
≤ 25	5
≤ 50	2

N5 — максимальная высота ручки для конструкции шкафа, в которой фасад целиком заходит в нишу, образованную боковинами шкафа.



**Формулы вычисления полезной глубины каркаса шкафа**

$$T = ТВ - M + 73 \text{ мм}$$

**Формула вычисления необходимого пространства в нише под фасад**

$$E = T - 73 \text{ мм}$$

**Таблица 5**

Технические характеристики изделия

T, мм	TН, мм	E, мм
≤ 900	1851-2500	≤ 827

**Таблица 6**  
Значения веса фасада

ТВ \ ТН	300	350	400	450	500	550	600	650	700	750	800	850	900
2500	30	30	30	30	30	30	30	30	30	30	30	30	28
2450	30	30	30	30	30	30	30	30	30	30	30	29	28
2400	30	30	30	30	30	30	30	30	30	30	30	28	27
2350	30	30	30	30	30	30	30	30	30	30	30	28	26
2300	30	30	30	30	30	30	30	30	30	30	29	27	26
2250	30	30	30	30	30	30	30	30	30	30	28	27	25
2200	30	30	30	30	30	30	30	30	30	29	27	26	24
2150	30	30	30	30	30	30	30	30	30	29	27	25	24
2100	30	30	30	30	30	30	30	30	30	28	26	25	23
2050	30	30	30	30	30	30	30	30	29	27	25	24	23
2000	30	30	30	30	30	30	30	30	29	26	25	23	22
1950	30	30	30	30	30	30	30	29	27	26	24	23	21
1900	30	30	30	30	30	30	30	29	27	25	23	22	21
1850	30	30	30	30	30	30	30	28	26	24	23	21	20

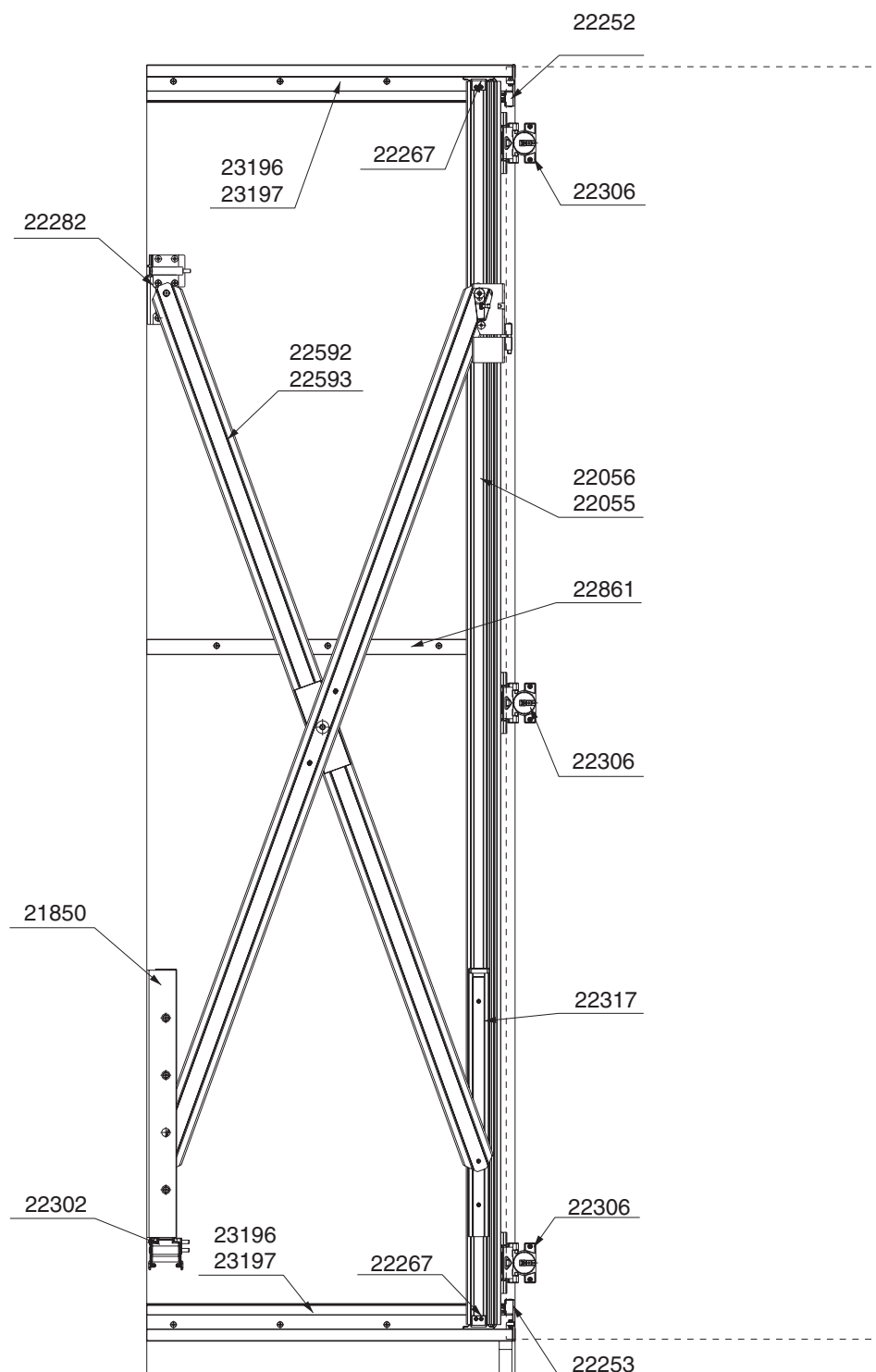
ТН – высота фасада (по вертикали)  
ТВ – ширина каркаса (по горизонтали)

30	30	30	30	30	29	27
30	30	30	30	30	28	27
30	30	30	30	29	27	26
30	30	30	30	29	27	25
30	30	30	30	28	26	25
30	30	30	29	27	25	24
30	30	30	29	26	25	23

Рекомендованный вес в зависимости от габаритов фасада

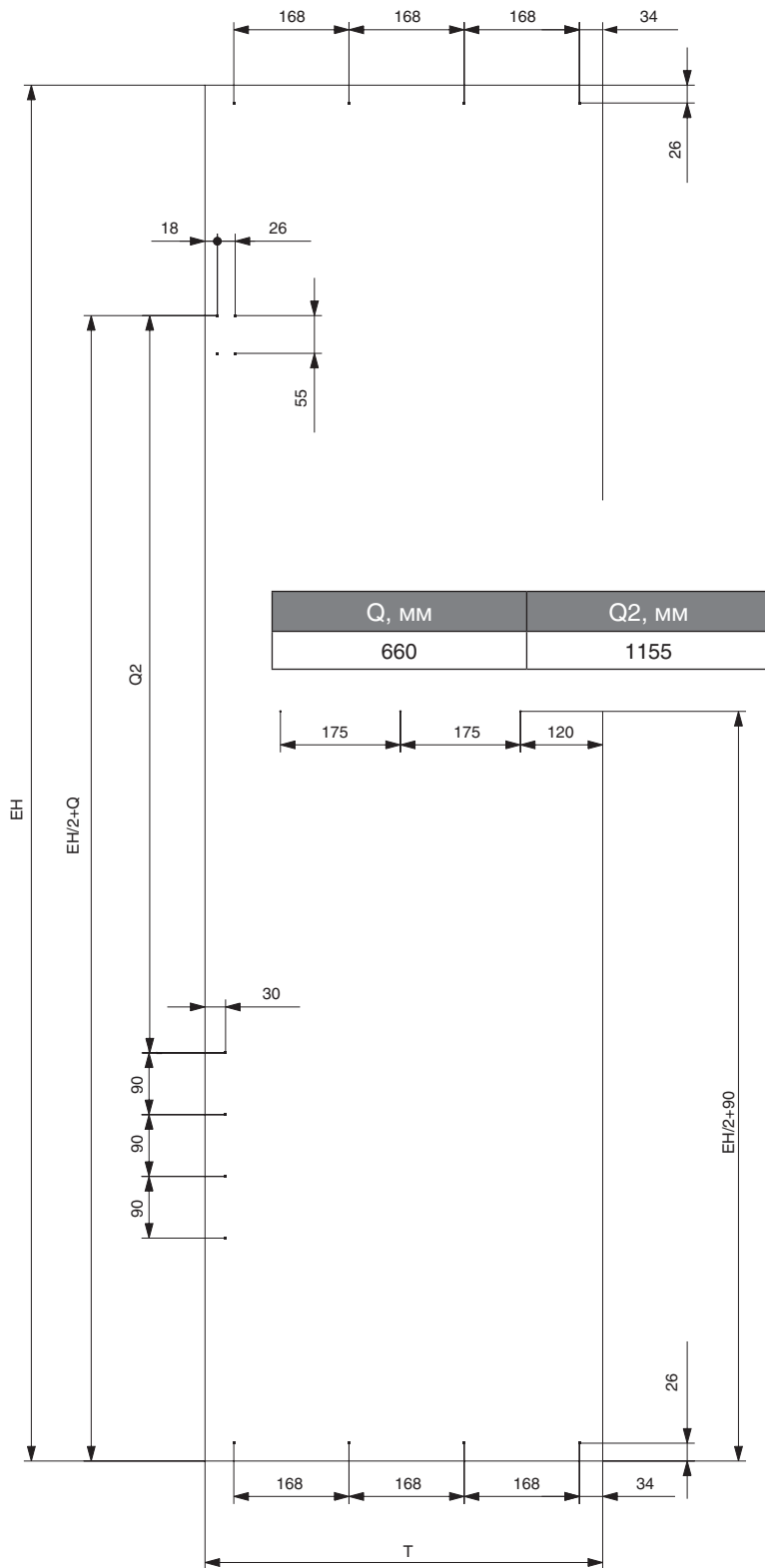
Ограничения по весу фасада в 30 кг

# Взаимное расположение компонентов системы

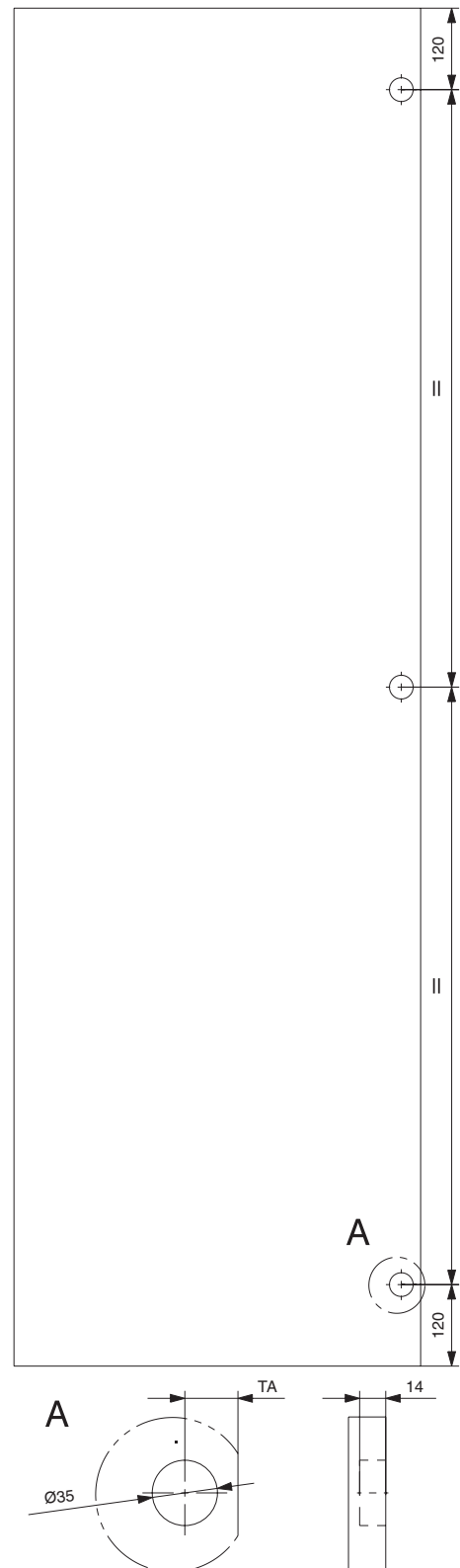


# Присадочные размеры

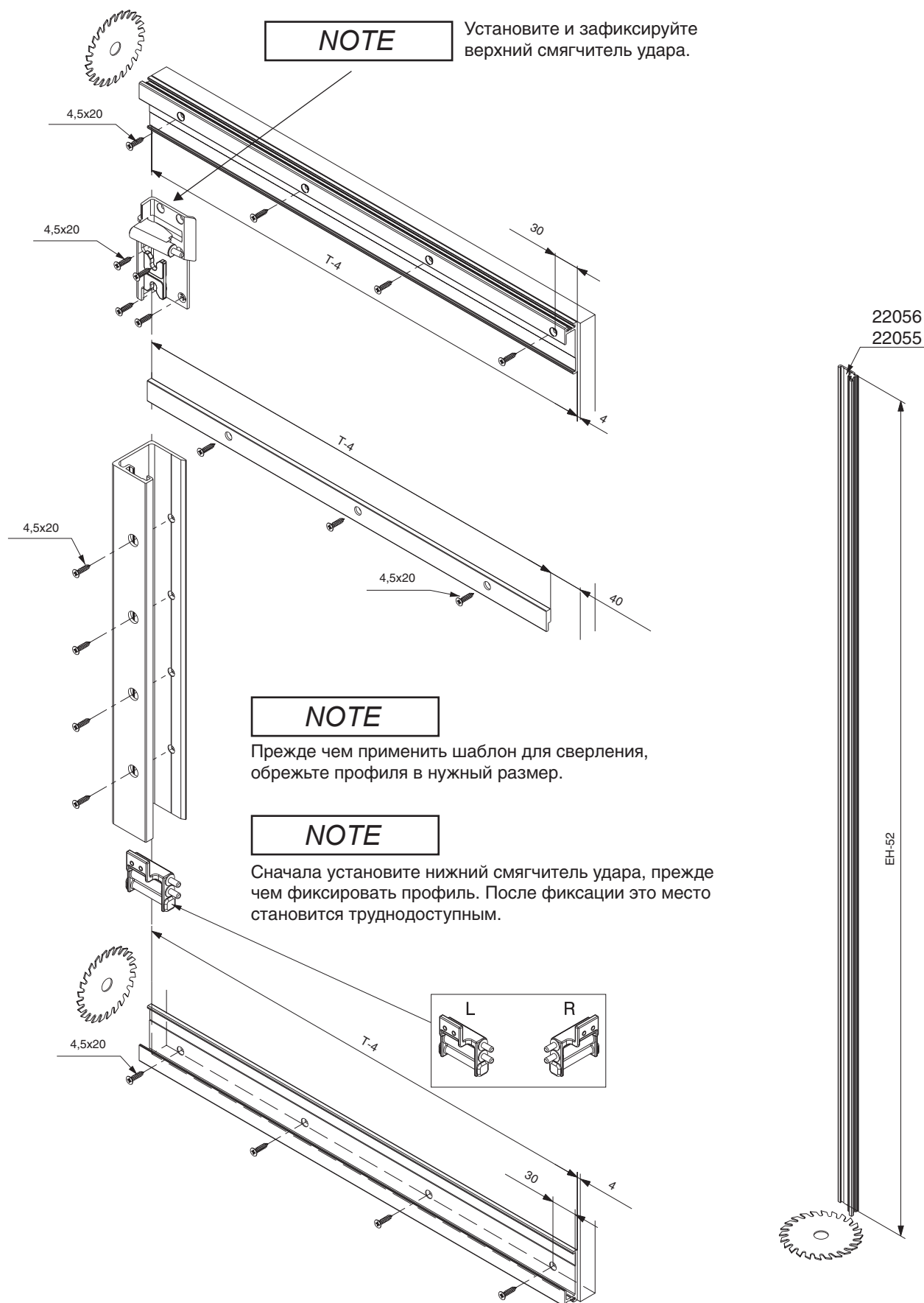
Присадка внутренней боковой панели каркаса



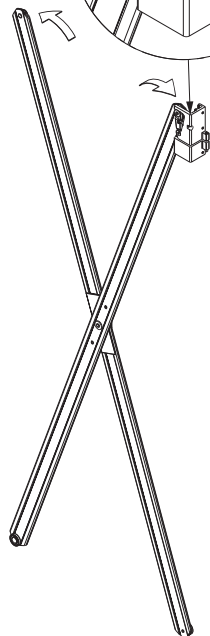
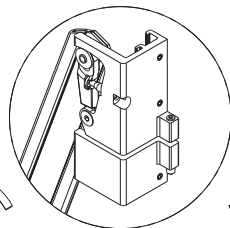
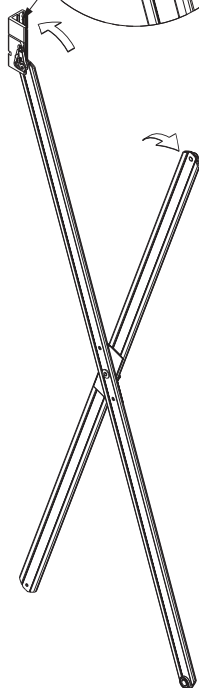
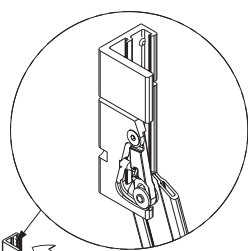
Присадка фасада



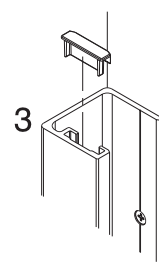
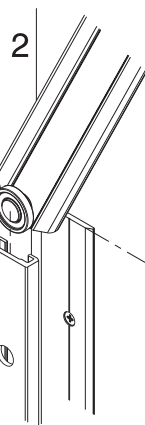
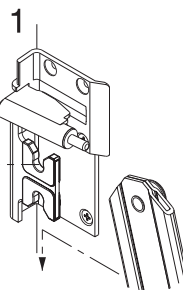
# Установка и обработка профилей



# Установка комплекта фурнитуры для одной двери

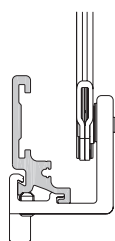
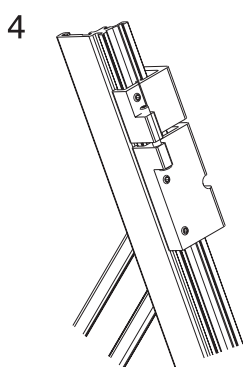


click

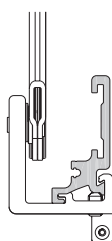
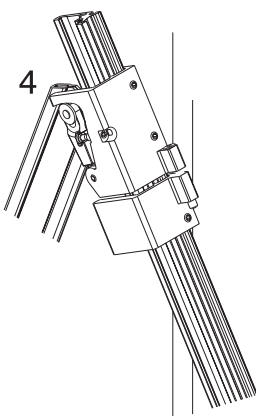


6

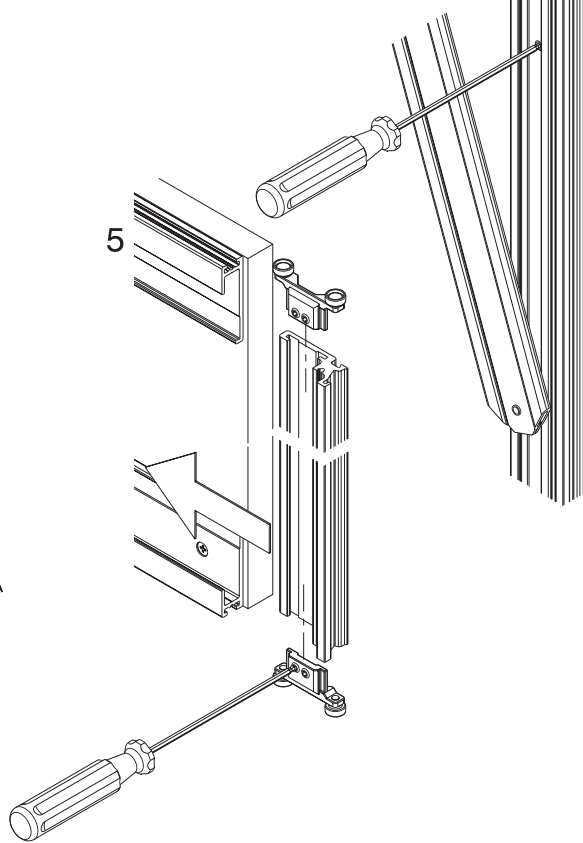
**Левое открывание**



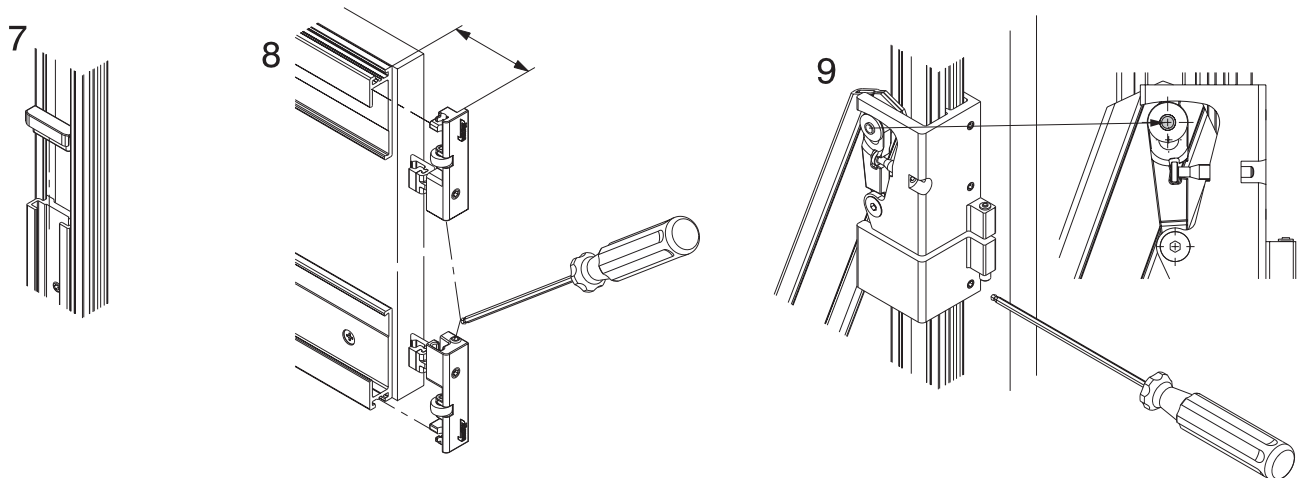
**Правое открывание**



5

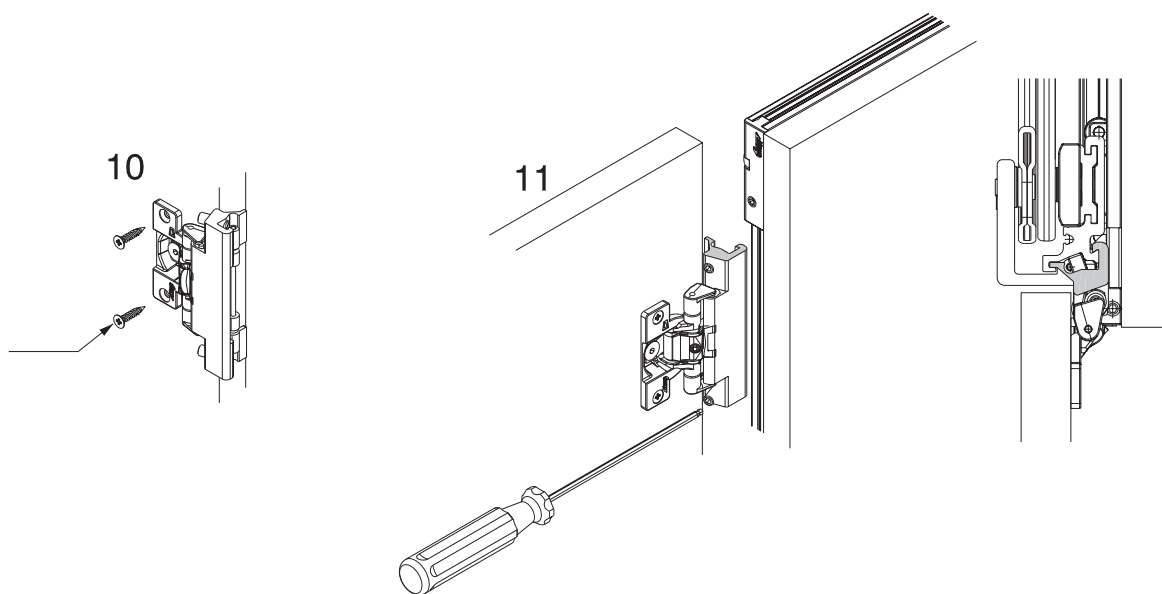


# Установка комплекта фурнитуры для одной двери



## NOTE

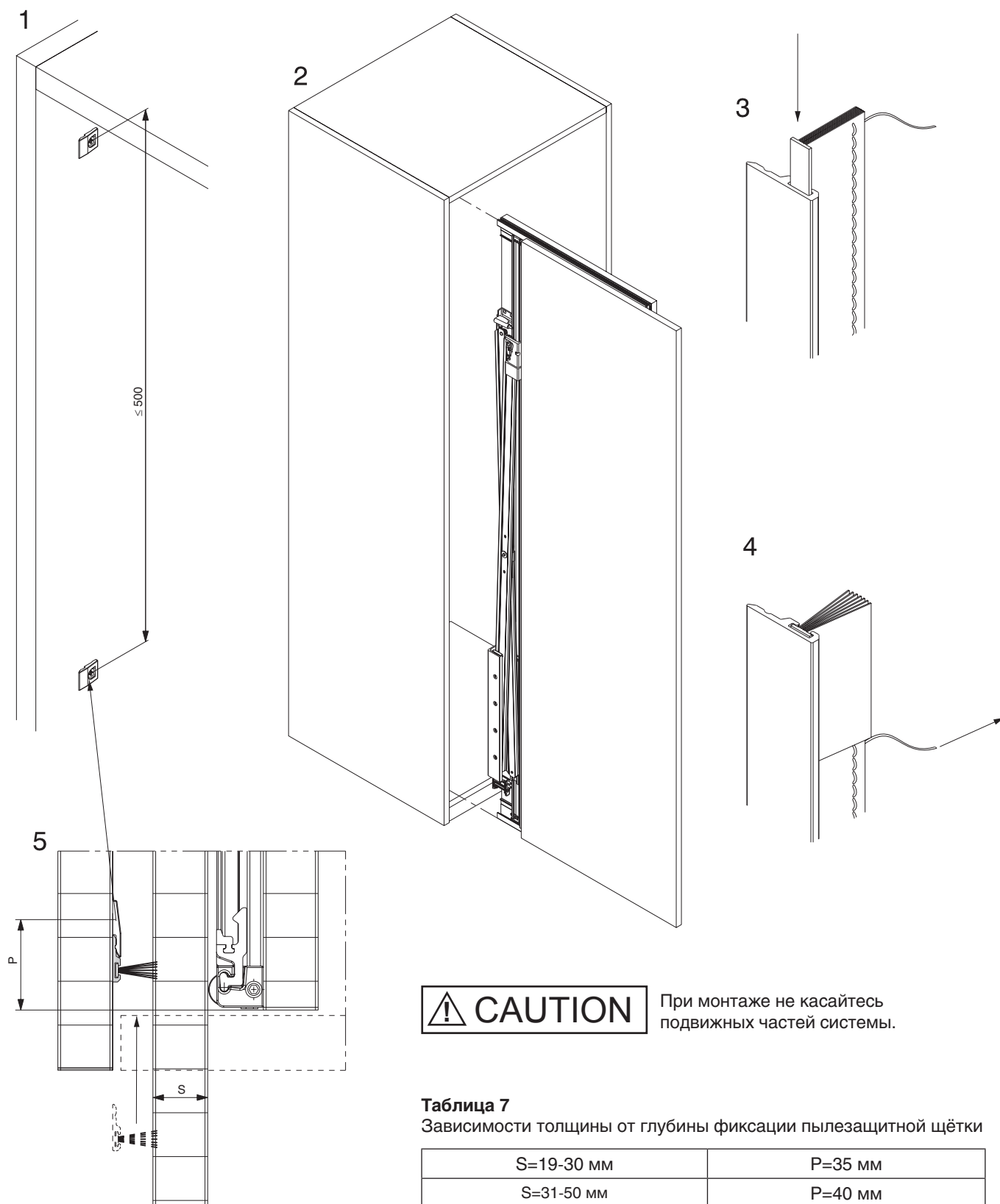
Необходимо отцентровать верхнее крепление механизма в вертикальном положении и затянуть. В противном случае нижний бегунок будет тереться о нижнюю направляющую.



## NOTE

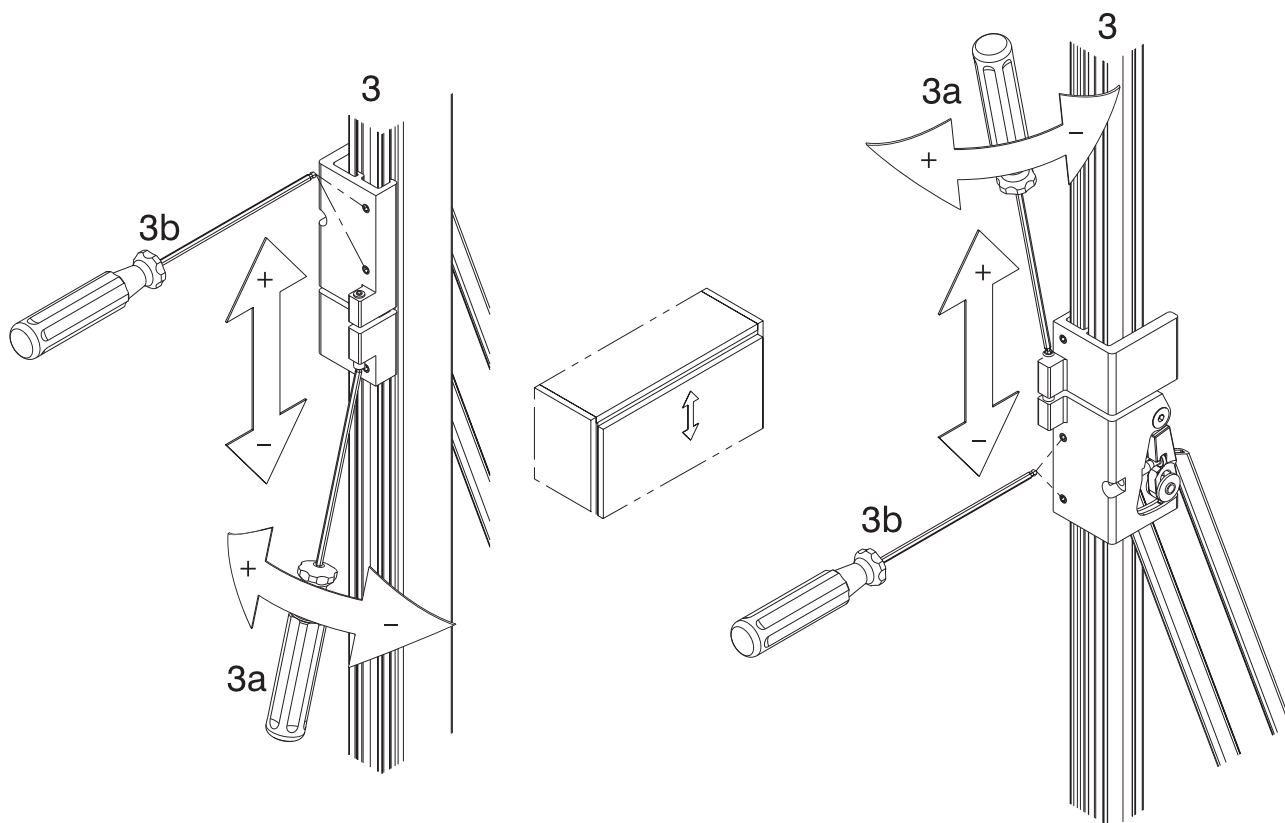
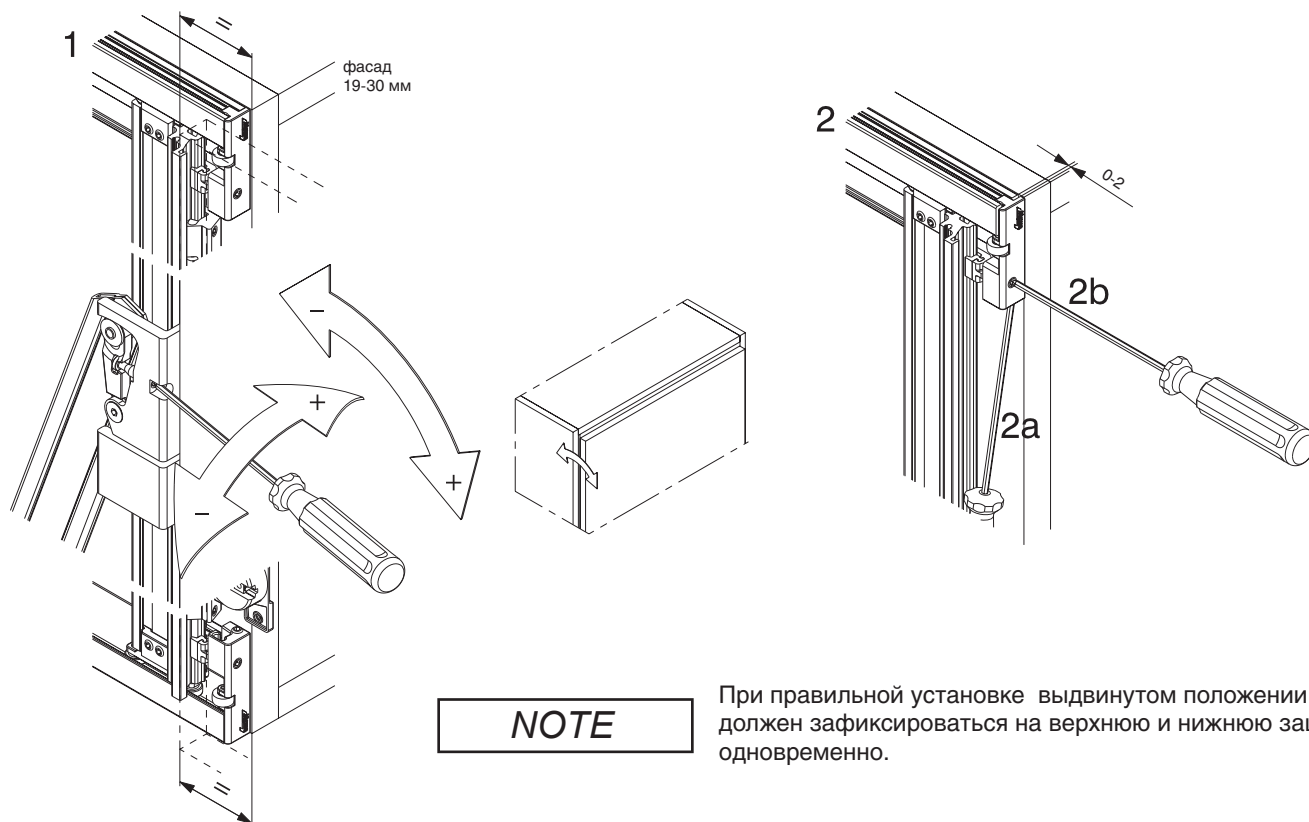
Отрегулируйте высоту двери и затяните винты.

# Монтаж внутренней боковой стенки шкафа и пылезащитной щетки

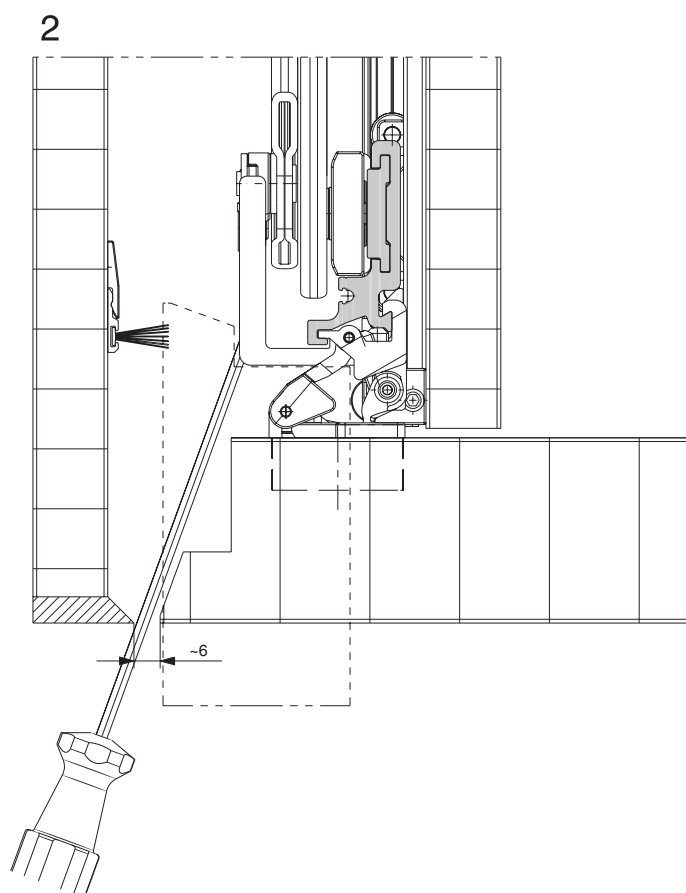
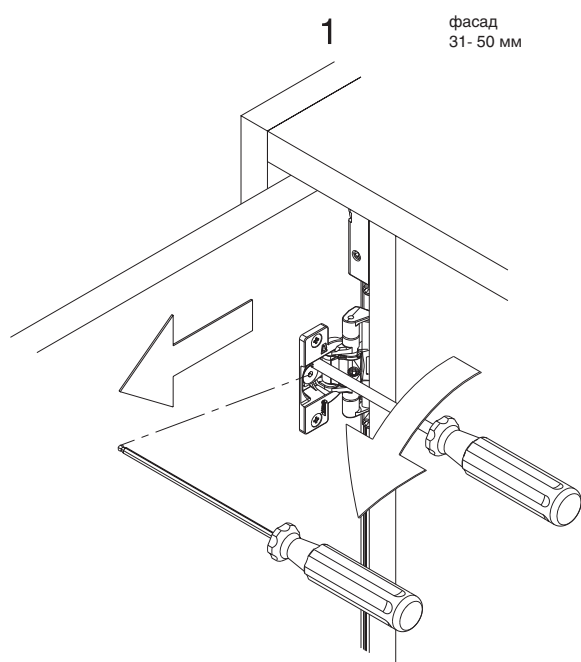
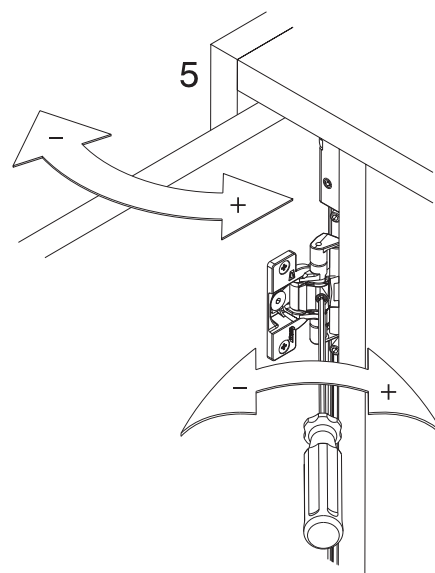
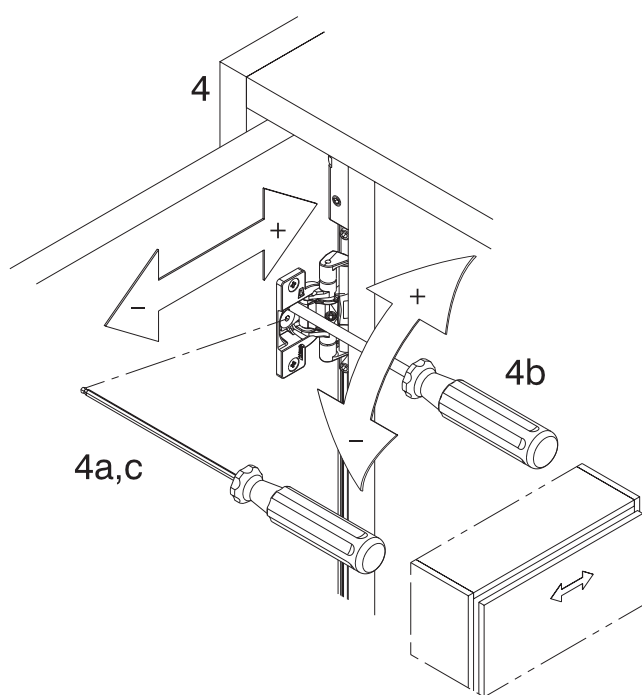




# Регулировка фасада



# Регулировка фасада



# Список условных обозначений

<b>E</b>	Пространство в нише, необходимое для задвигания фасада
<b>EH</b>	Установочная высота
<b>M</b>	Необходимое пространство для установки ручки
<b>N</b>	Размеры формы фасада при виде сверху
<b>P</b>	Расстояние
<b>Q</b>	Длина
<b>S</b>	Толщина
<b>T</b>	Полезная глубина шкафа
<b>TA</b>	Расстояние между центрами петель
<b>TB</b>	Ширина фасада
<b>TH</b>	Высота фасада
<b>Z</b>	Зазор