

## ПЕТЛЯ МАКМАРТ СЕРИИ МН.411 ДЛЯ АЛЮМИНИЕВОЙ РАМКИ БЕЗ ПРУЖИНЫ

Угол открывания 105°

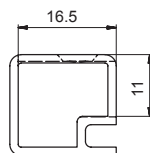
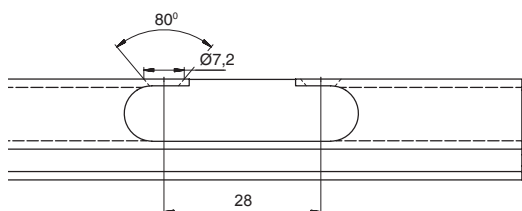
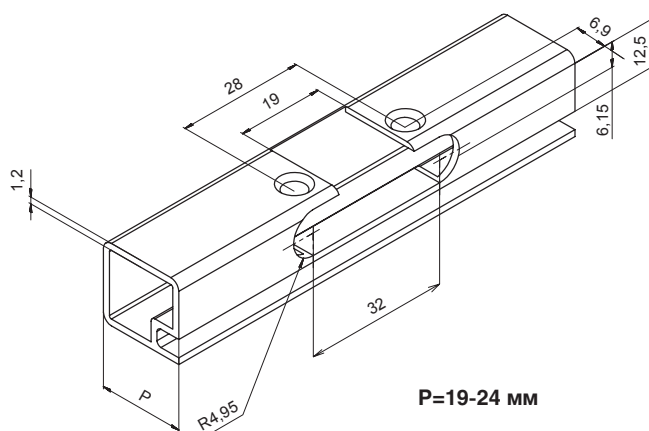
Крепление чашки спецвинтом (в комплекте 2 шт.)

Совместима с ответными планками серии Clip-on и Clip-on (cam)

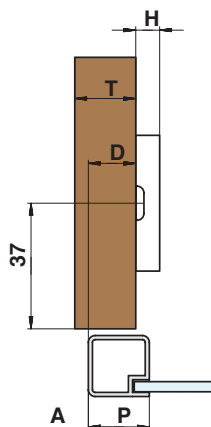


- D** - размер наложения фасада на боковую панель каркаса
- H** - высота ответной планки
- T** - толщина боковой панели каркаса
- P** - ширина профиля
- L** - расстояние от фасада до боковой панели каркаса
- A** - зазор между фасадом и боковой панелью каркаса

### Схема присадки петли для узкого алюминиевого профиля



**арт.МН.411.51.S00.N**  
петля 105° накладная без пружины,  
для алюминиевой рамки, Clip-on (cam),  
отделка никель



### Подбор высоты ответной планки для накладной петли

Для подбора высоты ответной планки воспользуйтесь таблицей или формулой зависимости высоты ответной планки от наложения фасада.

$$H = P - D - 2$$

### Таблица для подбора ответной планки в зависимости от P и D

		P=	19	20	21	22	23	24
H=0	D=		17	18	19	20	21	22
H=2	D=		15	16	17	18	19	20
H=4	D=		13	14	15	16	17	18



## РЕКОМЕНДУЕМЫЕ ОТВЕТНЫЕ ПЛАНКИ

---



**MP.301.H0.N** ответная планка Н0 под шуруп, Clip-on, отделка никель

**MP.301.H2.N** ответная планка Н2 под шуруп, Clip-on, отделка никель

**MP.301.H4.N** ответная планка Н4 под шуруп, Clip-on, отделка никель



**MP.302.H0.N** ответная планка Н0 с евровинтом, Clip-on, отделка никель

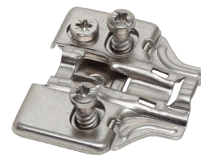
**MP.302.H2.N** ответная планка Н2 с евровинтом, Clip-on, отделка никель

**MP.302.H4.N** ответная планка Н4 с евровинтом, Clip-on, отделка никель



**MP.341.H0.N** ответная планка Н0 под шуруп, Clip-on (cam), отделка никель

**MP.341.H2.N** ответная планка Н2 под шуруп, Clip-on (cam), отделка никель



**MP.342.H0.N** ответная планка Н0 с евровинтом, Clip-on (cam), отделка никель

**MP.342.H2.N** ответная планка Н2 с евровинтом, Clip-on (cam), отделка никель

## АКСЕССУАРЫ

---



**MA.AC.N.0**

накладка на плечо петли без логотипа, никель



**MA.AC.N.1**

накладка на плечо петли с логотипом MAK MART, никель

