

## СТЯЖКИ СЕРИИ

# GEAR

## СПЕЦИАЛЬНОЕ ПРЕДЛОЖЕНИЕ

В предложении указана цена в рублях.

Дополнительные скидки и скидка клиентов на данный товар не действуют.

Предназначена для соединения деталей мебели под прямым углом. Подходит для сборно-разборной корпусной мебели. Разработана специально для производителей мебели, чей технологический процесс предполагает использование станков с ЧПУ.

### Основные характеристики:

- минимальная толщина соединяемых деталей 15 мм
- единое изделие, не требующее установки ответной части
- быстрый и легкий монтаж
- стяжка полностью выполнена из металла
- фиксация осуществляется при помощи шестигранного ключа или бит-насадки SW 4

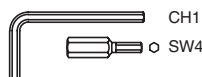
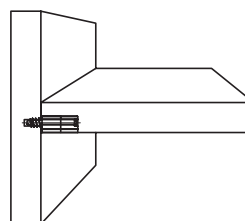
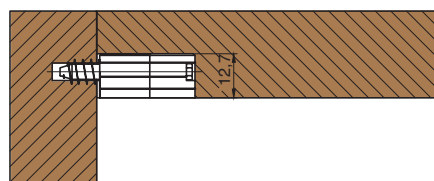
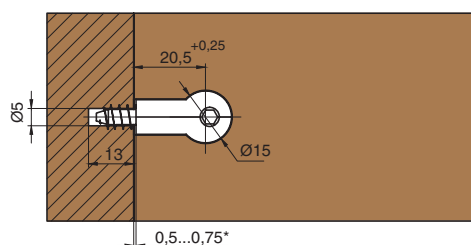
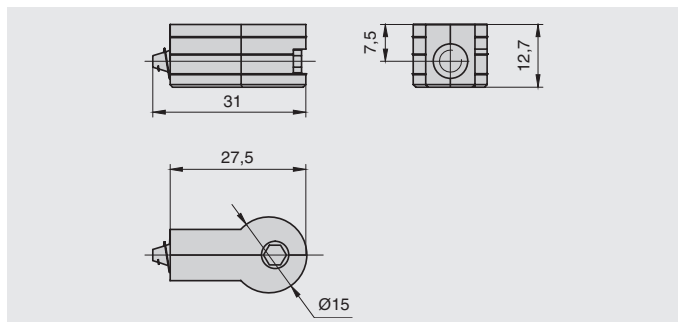


**1450**

руб./штука

### стяжка каркаса Onedrive

артикул	материал	отделка	упаковка, шт.
<b>15.200</b>	металл	цинк	500



\* Очень важно сделать отступ 0,5 – 0,75 мм от переднего края, как показано на чертеже



Предназначена для горизонтального соединения деталей под прямым углом.

**Основные характеристики:**

- минимальная толщина соединяемых деталей 14 мм
- быстрый и легкий монтаж
- фиксация осуществляется при помощи шестигранного ключа или бит-насадки SW 4
- максимально допустимое усилие на закручивание 10 Нм
- стяжка полностью выполнена из металла

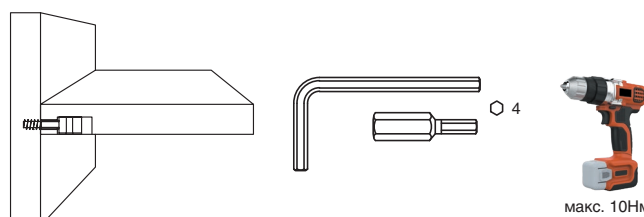
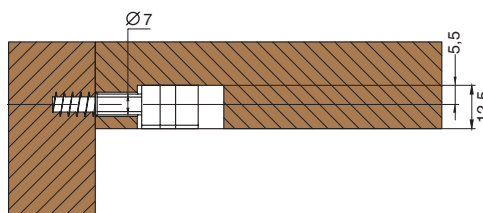
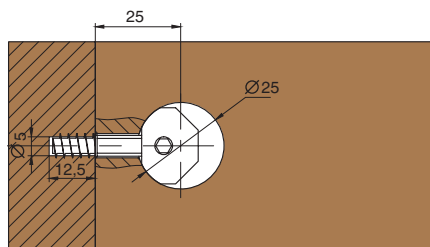
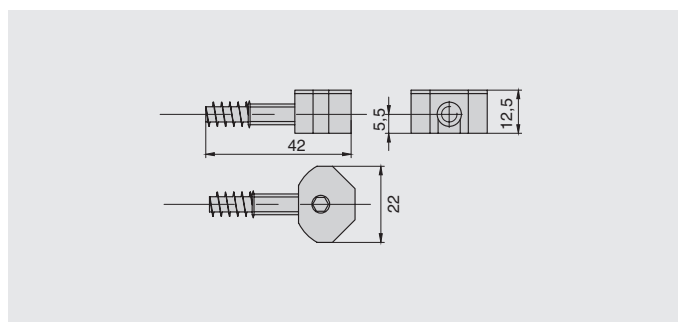


**22<sup>20</sup>**

руб./штука

**стяжка каркаса UT Mini KD**

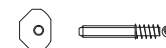
артикул	материал	отделка	упаковка, шт.
12.600	металл	цинк	1000



макс. 10Нм

Стяжка поставляется в разобранном виде и состоит из:

- штока-самореза
- бочонка UT



Предназначена для горизонтального соединения деталей под прямым углом.

**Основные характеристики:**

- минимальная толщина соединяемых деталей 14 мм
- быстрый и легкий монтаж
- фиксация осуществляется при помощи шестигранного ключа или бит-насадки SW 4
- максимально допустимое усилие на закручивание 10 Нм
- стяжка полностью выполнена из металла

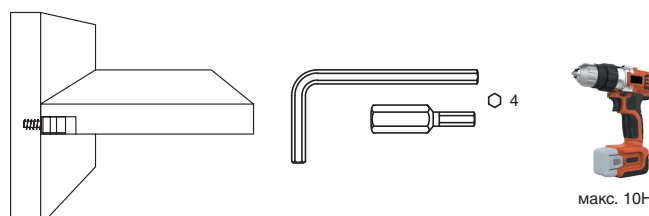
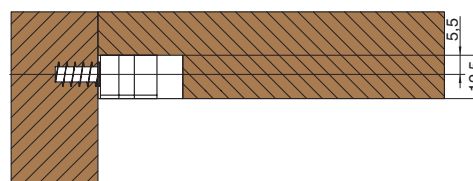
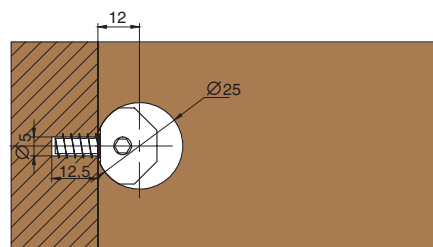
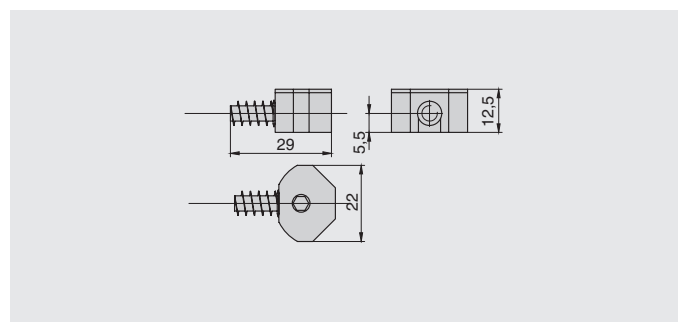


**22<sup>20</sup>**

руб./штука

**стяжка каркаса UT Mini KD**

артикул	материал	отделка	упаковка, шт.
12.601	металл	цинк	1000



макс. 10Нм

Стяжка поставляется в разобранном виде и состоит из:

- штока-самореза
- бочонка UT



Предназначена для соединения деталей под прямым углом, рекомендуется для использования в конструкциях каркасов столов и кроватей.

**Основные характеристики:**

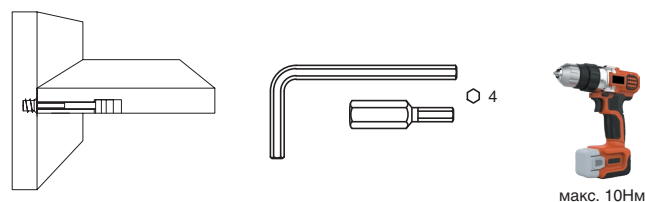
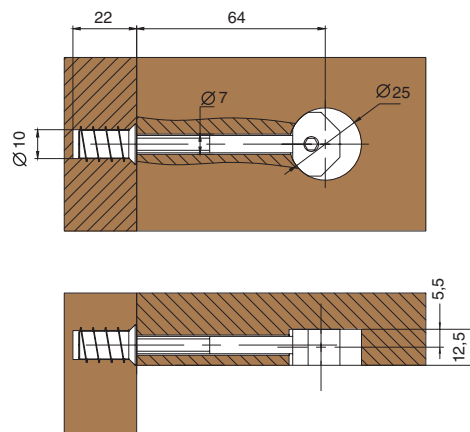
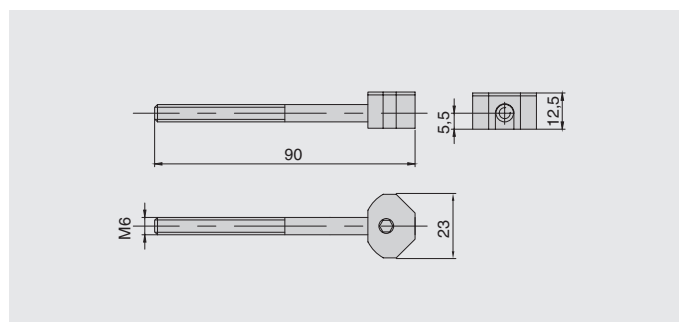
- быстрый и легкий монтаж
- прочное жесткое соединение
- фиксация осуществляется при помощи шестигранного ключа или бит-насадки SW 4
- максимально допустимое усилие на закручивание 10 Нм
- стяжка полностью выполнена из металла



**38<sup>90</sup>**  
руб./штука

**стяжка каркаса усиленная UT Mini KD**

артикул	материал	отделка	упаковка, шт.
12.720	металл	цинк	400



Стяжка поставляется в разобранном виде и состоит из:

- бусолы M6x21 (под ключ CH.8)
- шпильки M6x90
- бочонка UT

Предназначена для соединения деталей под прямым углом, рекомендуется для использования в конструкциях каркасов столов и кроватей.

**Основные характеристики:**

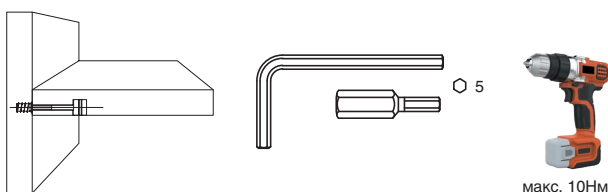
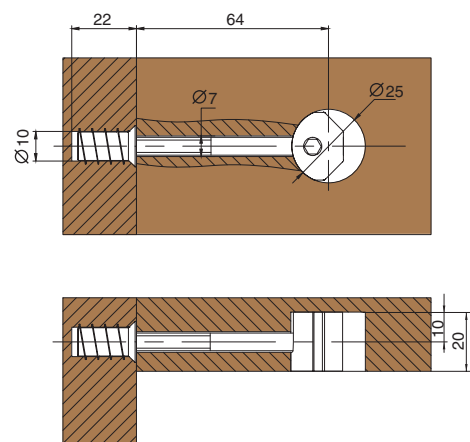
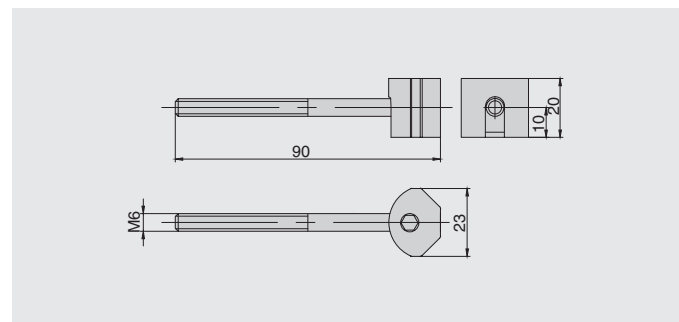
- быстрый и легкий монтаж
- прочное жесткое соединение
- фиксация осуществляется при помощи шестигранного ключа или бит-насадки SW 5
- максимально допустимое усилие на закручивание 10 Нм
- стяжка полностью выполнена из металла



**39<sup>50</sup>**  
руб./штука

**стяжка каркаса усиленная UT Midi ST**

артикул	материал	отделка	упаковка, шт.
13.520	металл	цинк	400



Стяжка поставляется в разобранном виде и состоит из:

- бусолы M6x21 (под ключ CH.8)
- шпильки M6x90
- бочонка UT



Предназначена для соединения массивных мебельных деталей, например декоративных колонок, перил.

**Основные характеристики:**

- быстрый и легкий монтаж
- прочное жесткое соединение
- фиксация осуществляется при помощи шестигранного ключа или бит-насадки SW 5
- максимально допустимое усилие на закручивание 10 Нм
- стяжка полностью выполнена из металла

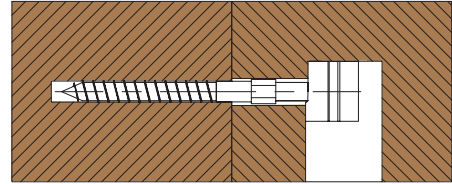
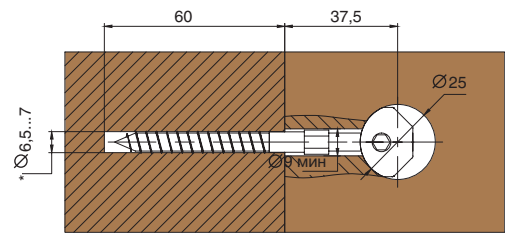
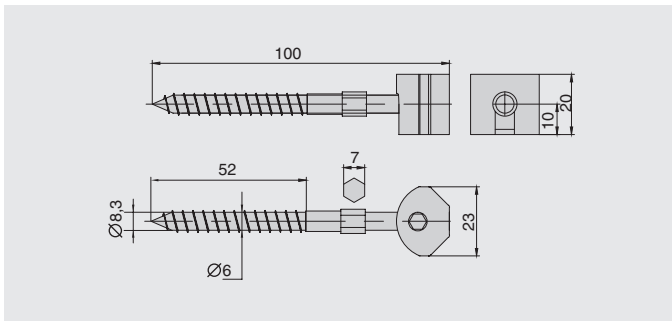


**51<sup>50</sup>**

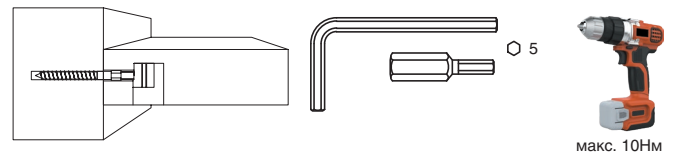
руб./штука

**стяжка-шуруп UT Railbolt**

артикул	материал	отделка	упаковка, шт.
13.600	металл	цинк	250



\*Диаметр отверстия зависит от твердости древесины



Стяжка поставляется в разобранном виде и состоит из:

- штока-самореза
- бочонка UT

