

Сушки INOXA ELLITE двухуровневые, с подсветкой

Незаменимый элемент для кухонной мебели. Конструкция сушки выполнена из высококачественной нержавеющей стали. Благодаря инновационной овальной форме прутка данная модель не только выглядит более эстетично, но и является особо эргономичной в использовании.

Основные характеристики:

- нижняя и верхняя рамки состоят из анодированного алюминиевого профиля и боковых креплений из ABS-пластика;
- нижняя рамка имеет регулируемую глубину от 272 до 352 мм;
- решетки изготовлены из нержавеющей стали марки AISI304, обработанной по технологии электрополировки;
- поддон для сбора воды сделан из матового полистирола;
- для освещения рабочей поверхности в передний профиль нижней рамки встроен светодиодный светильник (цветовая температура — 6500 К, по центру расположен сенсорный выключатель белого цвета).

Для ухода используйте мягкую ткань (нельзя использовать абразивные вещества, материалы и растворители).



сушка INOXA Elite двухуровневая с подсветкой, отделка сталь

артикул	ДСП каркаса, мм	ширина каркаса, мм	ширина сушки, мм	глубина сушки*, мм	отделка	упаковка
723KIT60X522ACW-16	16	600	568	272-352	сталь	1 комплект
723KIT80X522ACW-16	16	800	768	272-352	сталь	1 комплект
723KIT90X522ACW-16	16	900	868	272-352	сталь	1 комплект
723KIT60X522ACW-18	18	600	564	272-352	сталь	1 комплект
723KIT80X522ACW-18	18	800	764	272-352	сталь	1 комплект
723KIT90X522ACW-18	18	900	864	272-352	сталь	1 комплект

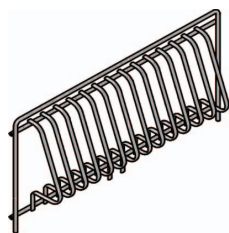
*глубина сушки — это расстояние от переднего края нижней рамки до начала паза под заднюю стенку

В комплект входит:

- рамка нижняя с регулировкой глубины и светильником в переднем профиле — 1 шт.
- решетка вертикальная — 1 шт.
- решетка горизонтальная нижняя — 1 шт.
- поддон пластиковый — 1 шт.
- решетка горизонтальная верхняя — 1 шт.
- профиль для верхней рамки — 2 шт.
- крепление для профиля верхней рамки — 2 шт.
- источник питания 15W, 220V/12V в комплекте с проводом соединительным 100 мм, сетевым 1400 мм и вилкой — 1 шт.



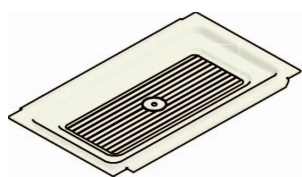
рамка нижняя с регулировкой глубины и светильником в переднем профиле



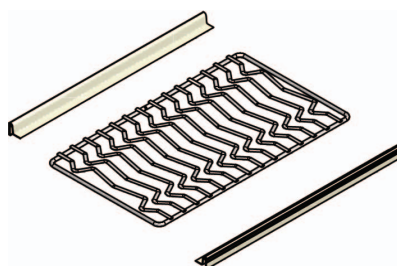
решетка вертикальная



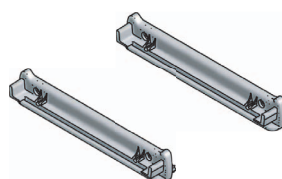
решетка горизонтальная нижняя



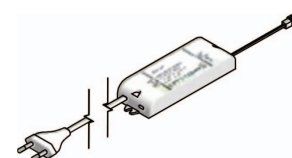
поддон пластиковый



решетка горизонтальная верхняя с профилями для верхней рамки

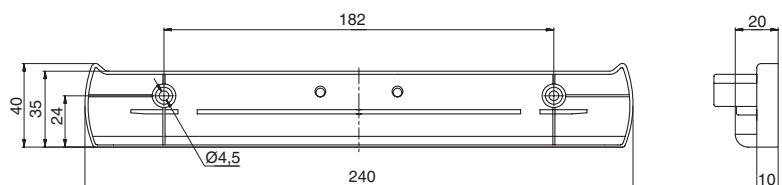


крепление для профиля верхней рамки

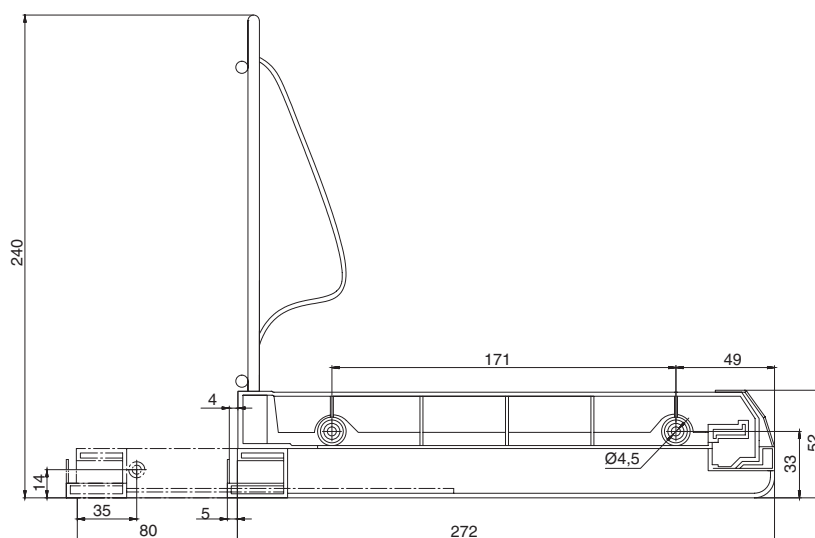


источник питания 15W, 220V/12V

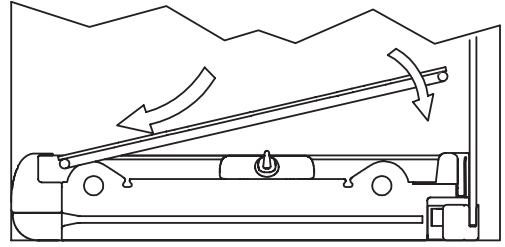
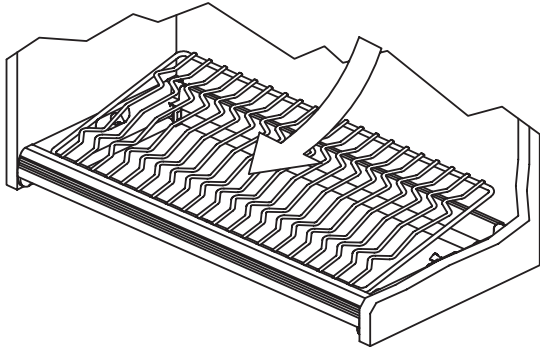
Габаритные и присадочные размеры крепления для профиля верхней рамки (вид сбоку)



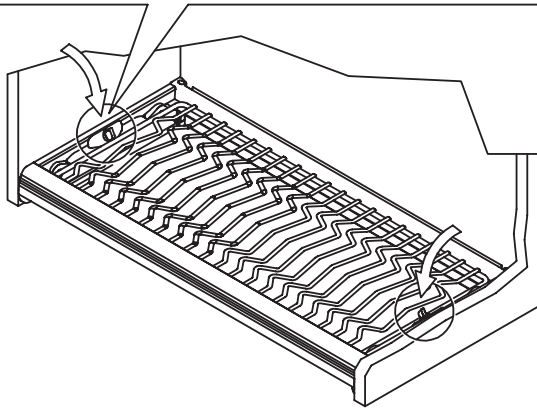
Габаритные и присадочные размеры нижней рамки с вертикальной решеткой (вид сбоку)



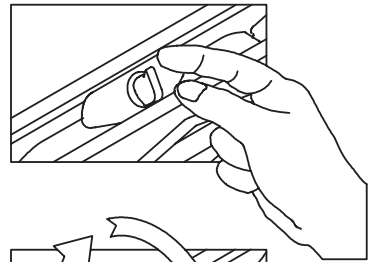
ИНСТРУКЦИЯ ПО МОНТАЖУ



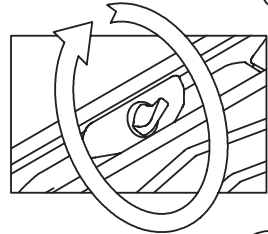
Поверните защитный предохранитель для фиксации решетки



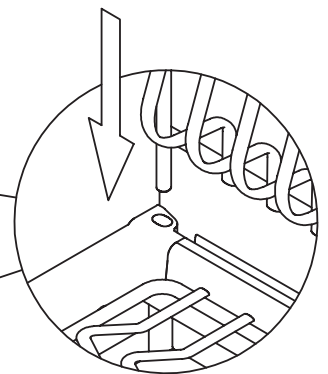
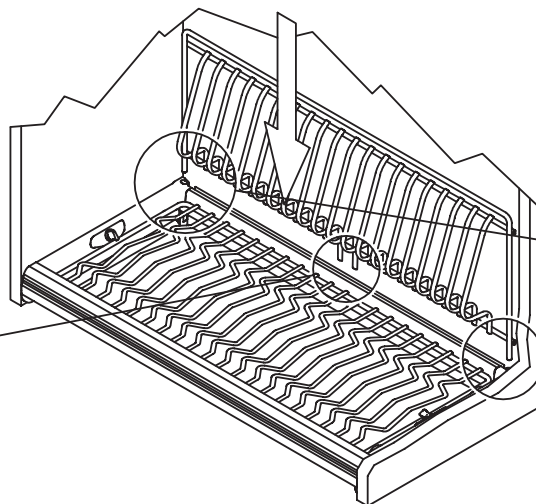
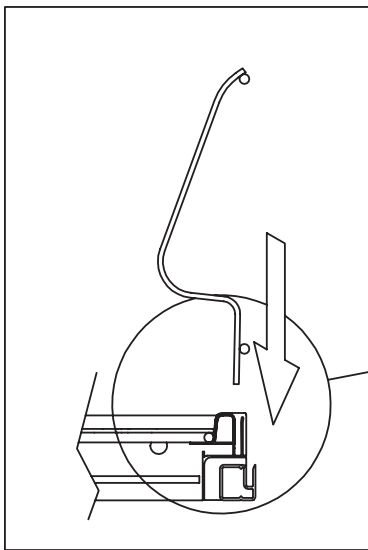
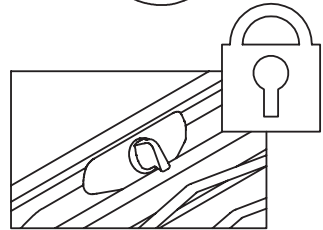
1

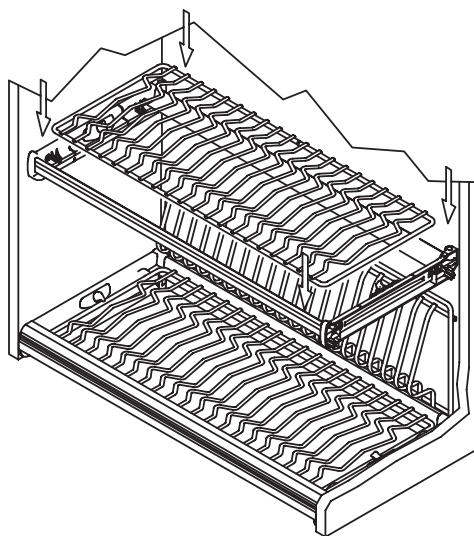
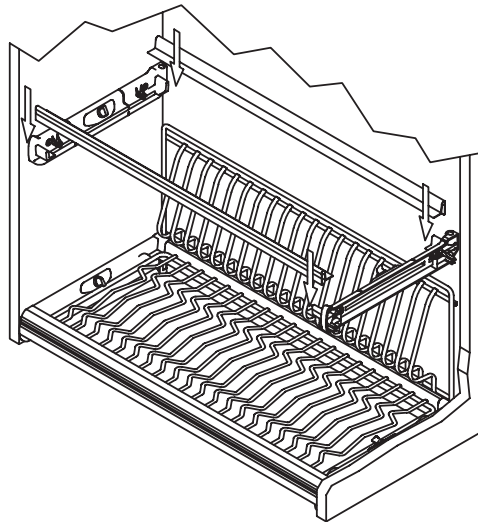
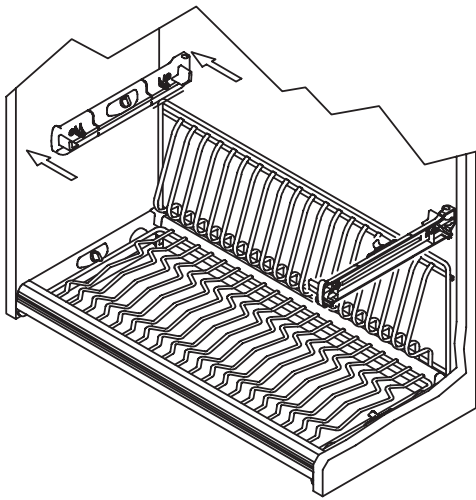


2



3





Поверните защитный предохранитель для фиксации решетки

