

# МАКМАРТ

## СИСТЕМА РАМОЧНЫХ ПРОФИЛЕЙ NEAROL 270

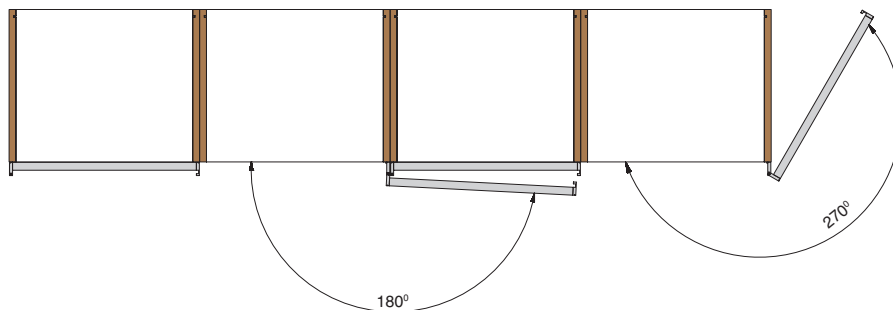
Новинка складской программы МАКМАРТ – система алюминиевых рамочных профилей Nearol 270 в новой отделке «золото шлифованное».

С данной серией профилей возможно создавать модные мебельные решения со стеклянными фасадами в современном стиле: гардеробные, библиотеки, кабинеты и другие системы хранения.

Важное преимущество системы Nearol 270 в том, что она позволяет изготавливать фасады больших размеров: максимальной высотой 3000 мм, шириной до 600 мм и весом до 40 кг.

Система состоит из горизонтальных и вертикальных профилей, а также специальных петель с углом открывания 270°, что обеспечивает беспрепятственный и полный доступ к внутреннему пространству шкафов. Петли снабжены встроенными доводчиками для плавного и бесшумного закрывания даже тяжёлых фасадов.

Строгие и элегантные формы профилей Nearol в отделке «золото шлифованное» придадут мебели неповторимый стиль и шарм.



**МАКМАРТ**  
components and mechanisms for furniture industries

редакция информационной листовки:  
October 3, 2024 12:10 PM

### Москва

тел.: +7 (495) 974-62-85,  
974-62-86, 785-11-41,  
785-11-45

факс: (495) 974-61-48

e-mail: contact@makmart.ru

www.makmart.com

www.makmart.ru

### Логистический комплекс Наро-Фоминск

тел.: +7 (495) 974-62-86

### Логистический комплекс Мытищи

тел.: +7 (495) 134-42-64, доб. 2

### Логистический комплекс Юг

тел.: +7 (495) 134-42-64, доб. 1

### Логистический комплекс Одинцово

тел.: +7 (495) 134-42-64, доб. 3

### Челябинск (ЛК)

тел.: +7 (351) 220-88-13

### Красноярск (ЛК)

тел.: +7 (391) 234-70-20 (многоканальный)

### Уфа (ЛК)

тел.: +7 (347) 216-55-48

### Воронеж (ЛК)

тел.: +7 (473) 233-23-40

### Санкт-Петербург

тел.: +7 (812) 606-68-55, 606-68-56, 606-68-57

### Екатеринбург (ЛК)

тел.: +7 (343) 359-29-90, 359-29-93

### Ростов-на-Дону

тел.: +7 (863) 201-73-48, 201-79-56,  
201-81-82, 201-83-98

### Новосибирск (ЛК)

тел.: +7 (383) 314-79-99, 314-88-58

### Казань (ЛК)

тел.: +7 (843) 212-07-45, 212-07-46

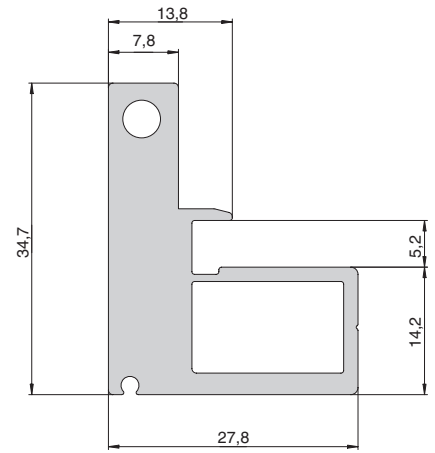
### Республика Казахстан, г. Алматы

тел.: +7 (727) 321-22-08,  
+7(701)538-18-75

### Дилерская сеть:

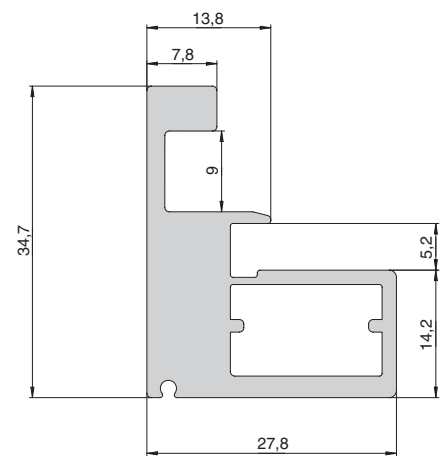
отсканируйте или кликните  
на код, чтобы узнать телефон  
дилера в Вашем регионе





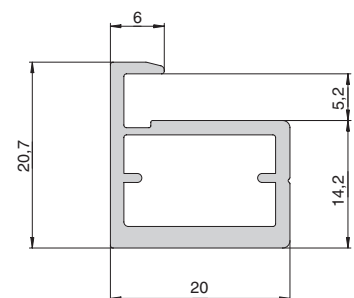
**Nearol 270 профиль рамочный вертикальный под петли**

артикул	длина, мм	материал	отделка	упаковка
MG.NP.084.310.WH.GT-BA	3100	алюминий	золото шлифованное (анодировка)	1 шт.



**Nearol 270 профиль рамочный вертикальный с ручкой**

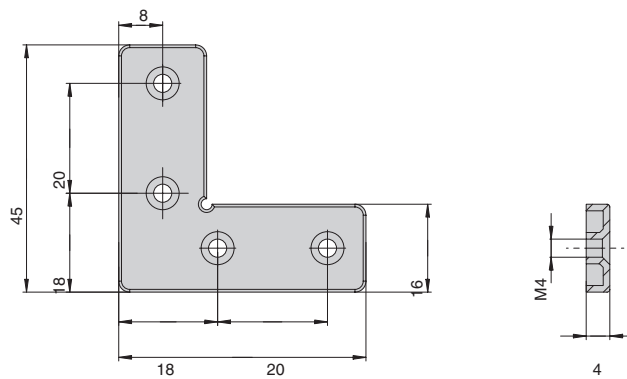
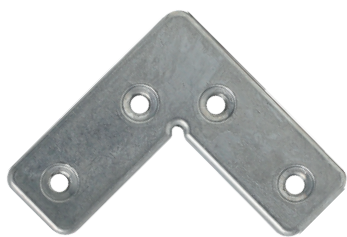
артикул	длина, мм	материал	отделка	упаковка
MG.NP.140.310.GT-BA	3100	алюминий	золото шлифованное (анодировка)	1 шт.



**Nearol 270 профиль рамочный горизонтальный**

артикул	длина, мм	материал	отделка	упаковка
MG.NP.083.310.GT-BA	3100	алюминий	золото шлифованное (анодировка)	1 шт.





45

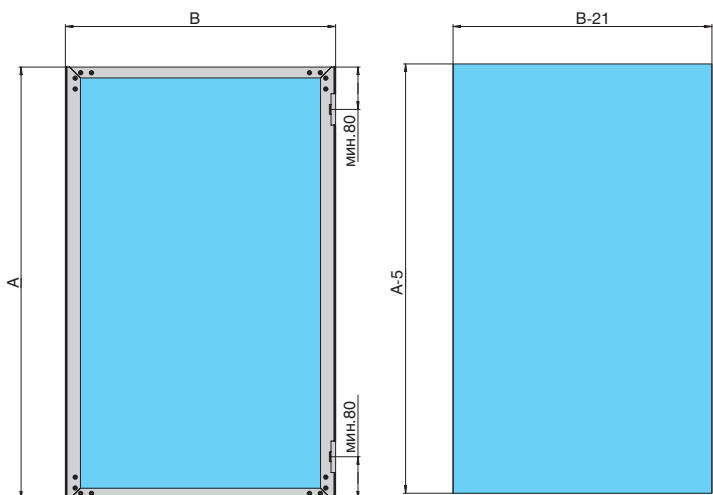
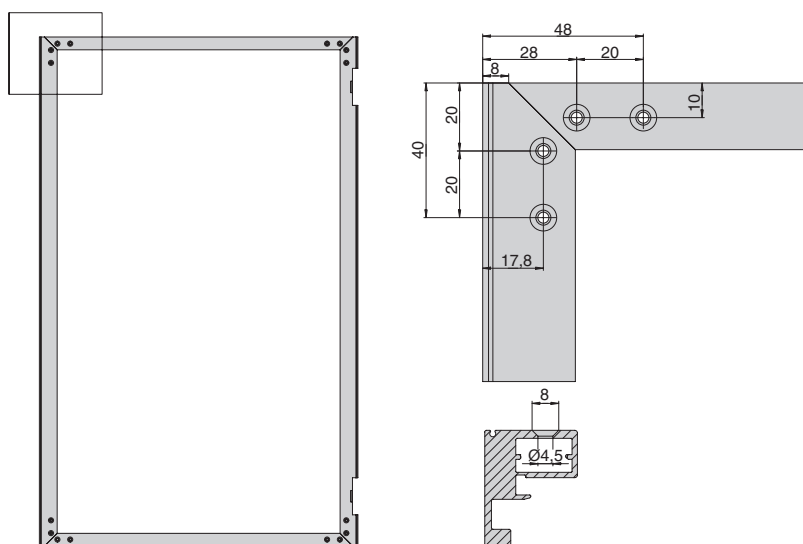
**сборочный уголок для профилей Nearol 270 (без винтов)**

артикул	материал	отделка	упаковка
MG.NP.084.CJ.CZ	замак	цинк	1 шт.

ДОПОЛНИТЕЛЬНЫЙ ВЫБОР:



арт. MCF.20.WS1.M408.ZY  
винт M4x8, головка потай,  
шлиц PH2, отделка желтый  
цинк (за 100 штук)



**!**  
Фиксация стекла в профиле производится с помощью клея  
Рекомендуемая обработка кромки - трапеция

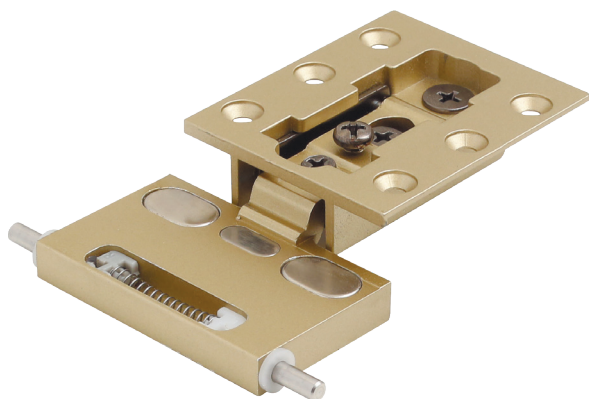
A – высота рамки  
B – ширина рамки



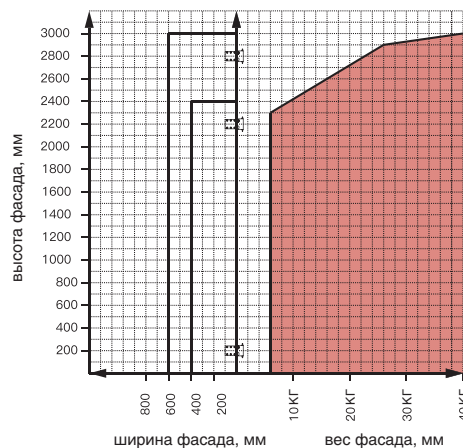
**ПЕТЛЯ 270° накладная с доводчиком**  
Для рамочного профиля серии Nearol 270

**УГОЛ ОТКРЫВАНИЯ 270°**

Регулировка фасада по ширине 0 – 3 мм  
Регулировка фасада по высоте -2,5 / +2,5 мм  
Регулировка фасада по глубине -0,5 / +4 мм



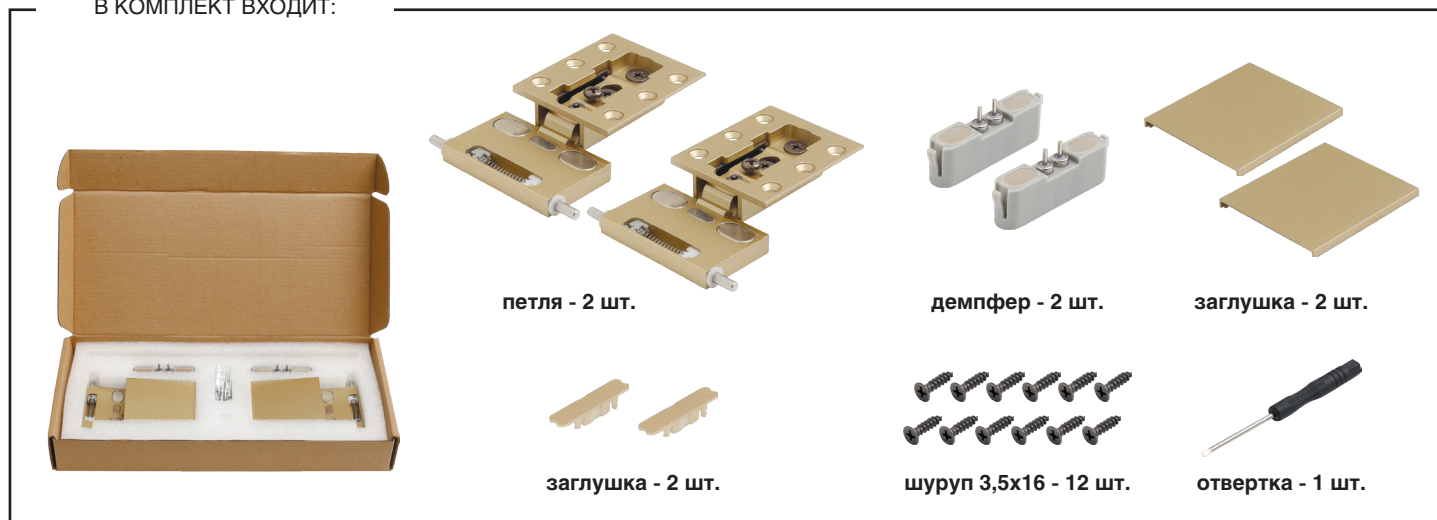
**График выбора количества петель в зависимости от высоты, ширины и веса фасада.**



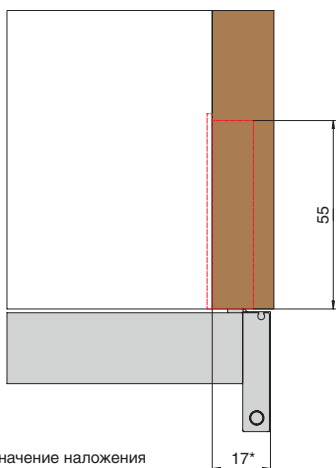
**Nearol 270 комплект петель 270° накладных с доводчиком (2 шт.)**

артикул	материал	отделка	упаковка
MG.NP.084.HG.GT	замак / сталь / алюминий	золото	1 комплект

**В КОМПЛЕКТ ВХОДИТ:**



**ПОЛНОЕ НАЛОЖЕНИЕ**



\* максимальное значение наложения

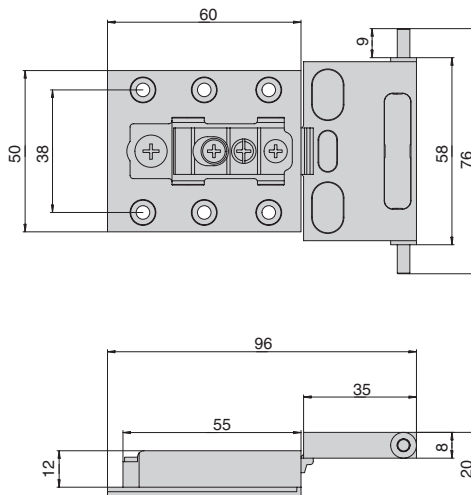


СХЕМА ПРИСАДКИ КАРКАСА

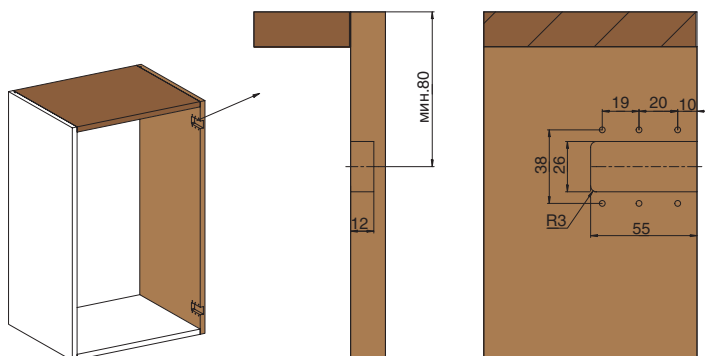


СХЕМА ПРИСАДКИ ПРОФИЛЯ ПОД ПЕТЛИ

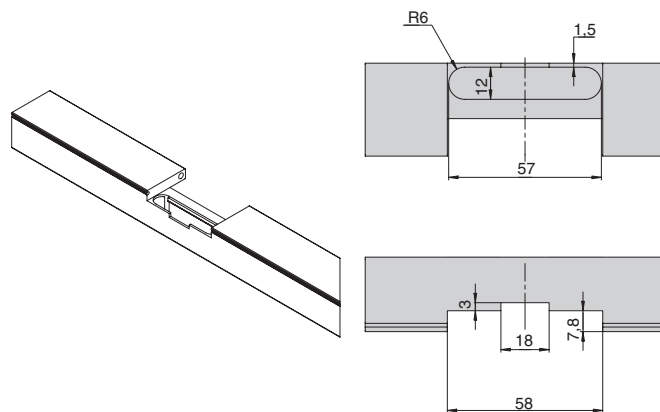


СХЕМА УСТАНОВКИ ДЕМПФЕРА В ПРОФИЛЬ

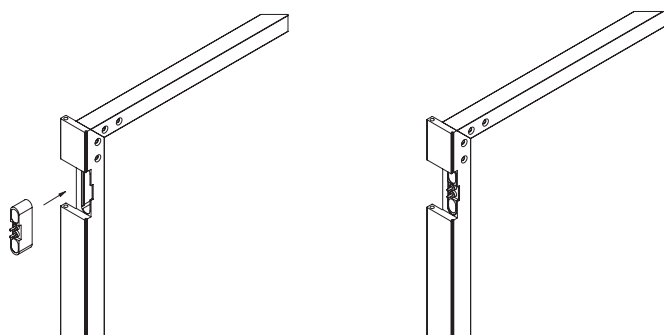
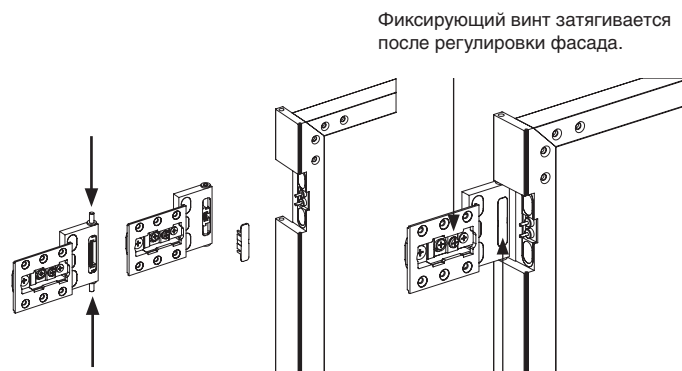


СХЕМА УСТАНОВКИ ПЕТЛИ В ПРОФИЛЬ



Фиксирующий винт затягивается после регулировки фасада.

Зажмите пины с двух сторон и установите петлю в профиль.

Установите заглушку

СХЕМА МОНТАЖА ФАСАДА

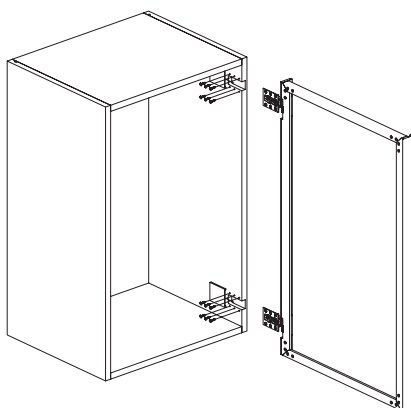
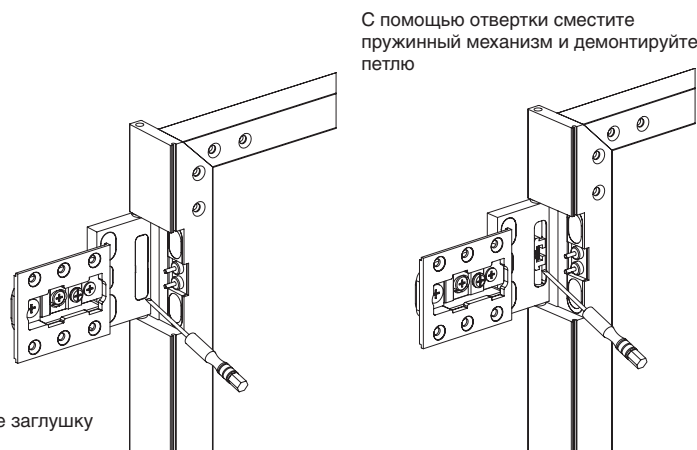


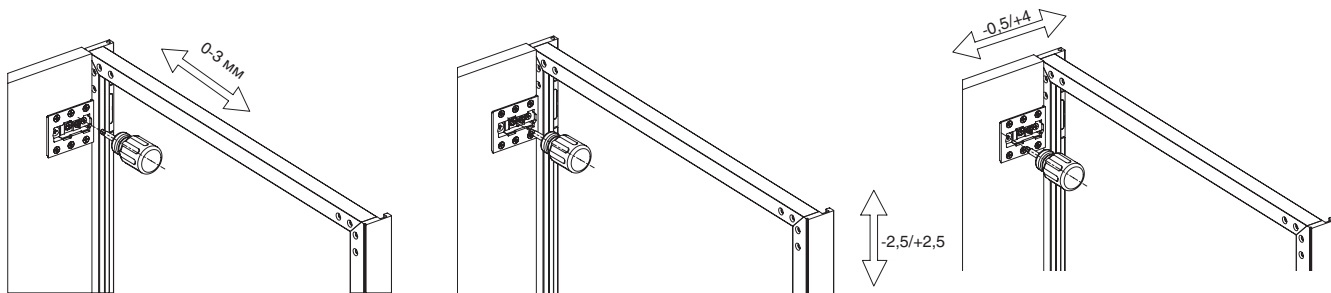
СХЕМА ДЕМОНТАЖА ФАСАДА



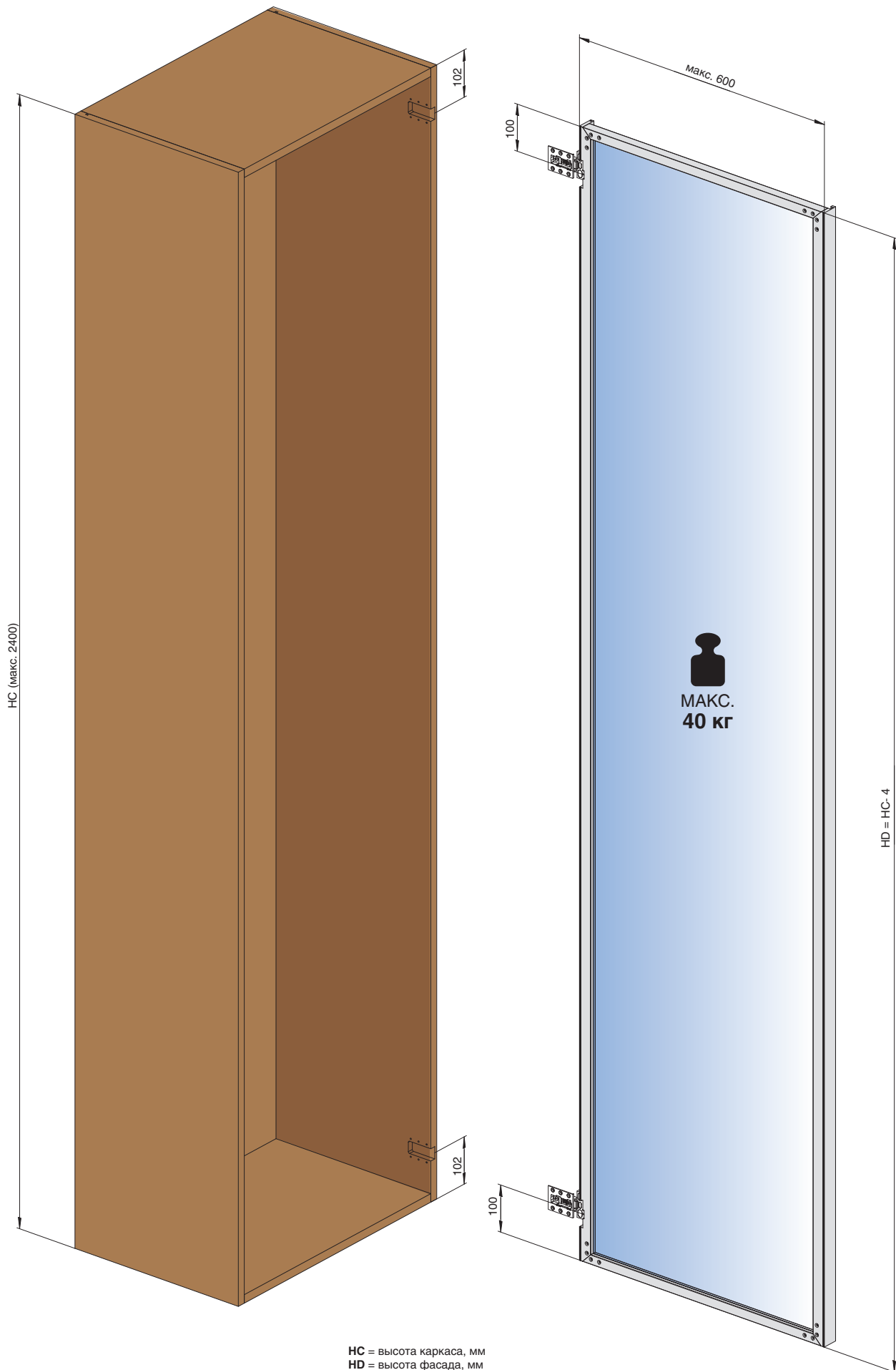
С помощью отвертки сместите пружинный механизм и демонтируйте петлю

Снимите заглушку

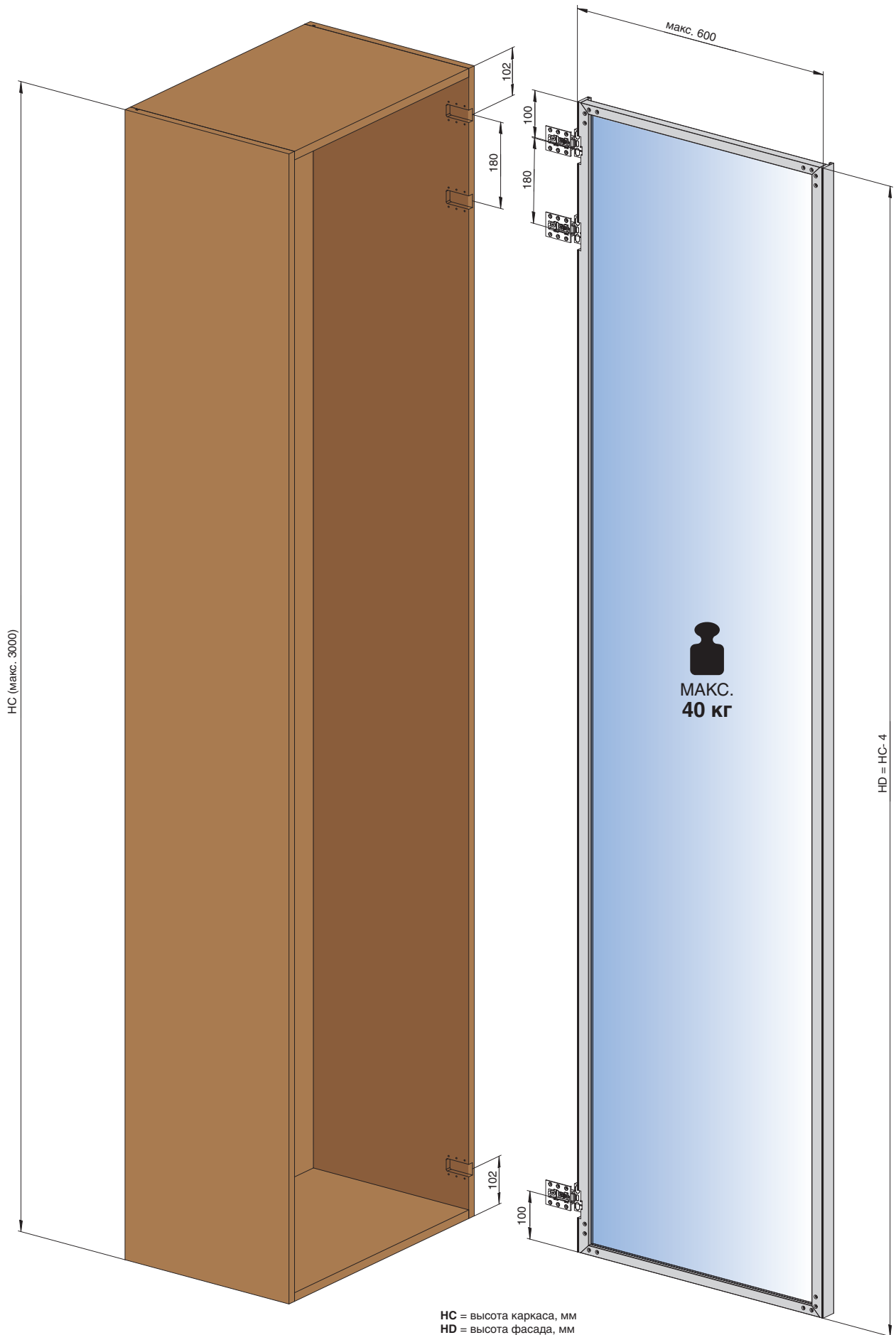
РЕГУЛИРОВКА ФАСАДА



ВАРИАНТ ШКАФА С ФАСАДОМ ВЫСОТОЙ ДО 2400 ММ



ВАРИАНТ ШКАФА С ФАСАДОМ ВЫСОТОЙ ДО 3000 ММ\*



HC = высота каркаса, мм  
HD = высота фасада, мм

\*для фасадов высотой более 2400 мм  
рекомендуется установка 3 петель

