

СТЯЖКА ТРАПЕЦЕВИДНАЯ FT20.N

Трапецевидная стяжка FT20.N предназначена для стягивания двух деталей под прямым углом. Уникальная конструкция стяжки, состоящей из трех элементов, обеспечивает прочное соединение. Таким образом, стяжка может выступать полноценным крепежным элементом, подходящим для сборки любого мебельного каркаса. Удобно использовать стяжку при сборке каркаса из массива. В данном случае набухание и усушка массива древесины компенсируются в пределах 4 мм благодаря овальному отверстию в ответной скобке. Более того, за счет того же отверстия стяжка может исправить небольшие огрехи, связанные с выбором базы.

Состав комплекта:

- корпус стяжки;
- ответная скоба;
- фиксирующий винт.

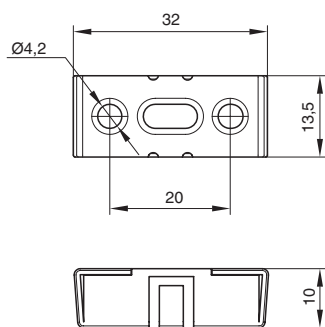


стяжка трапецевидная

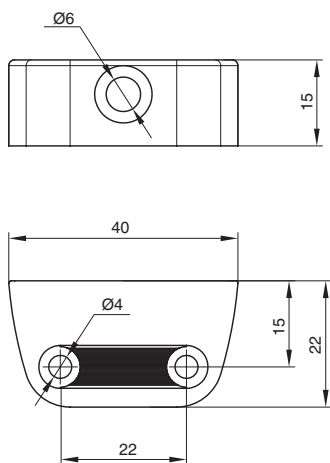
артикул	материал	отделка	упаковка
FT20.N	металл	никель	1 комплект



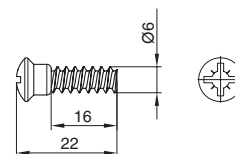
ответная скоба
арт. FTZ21.FZ0000020



корпус стяжки
арт. FT20.ZNL004022

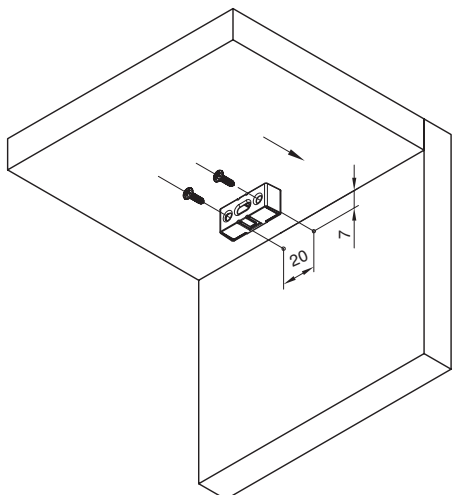


фиксирующий винт
арт. FT22.FNL000000



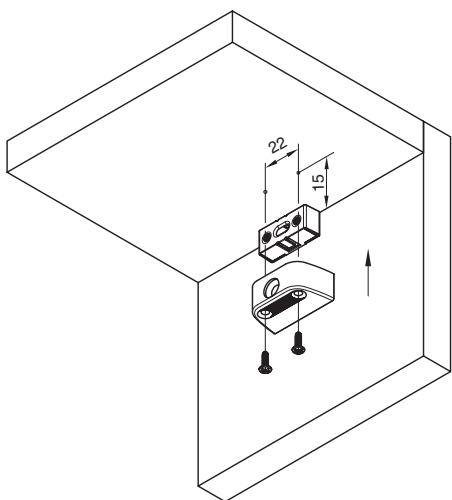
ИНСТРУКЦИЯ ПО УСТАНОВКИ СТЯЖКИ FT20.N

1 УСТАНОВКА ВНУТРЕННЕЙ СКОБЫ СТЯЖКИ



- для фиксации скобы в ДСП 16 мм необходимо использовать саморезы 3,5x19;
- для фиксации скобы в ДСП 18 мм и толще необходимо использовать саморезы 3,5x25

2 УСТАНОВКА КОРПУСА СТЯЖКИ



- для фиксации корпуса стяжки необходимо использовать саморезы 3,5x25

3 СТЯГИВАНИЕ ДВУХ ДЕТАЛЕЙ

