

МАКМАРТ

TWINS МЕХАНИЗМ МАКМАРТ CORNER PRO ПРАВЫЙ



900

ширина каркаса



40 кг

макс.нагрузка



Soft-Close

система



МАКМАРТ

components and mechanisms for furniture industries

Москва

тел: +7 (495) 974-62-85,
974-62-86, 785-11-41,
785-11-45

факс: (495) 974-61-48

e-mail: contact@makmart.ru

www.makmart.com

www.makmart.ru

Логистический комплекс Наро-Фоминск

тел: +7 (495) 974-62-86

Логистический комплекс Мытищи

тел: +7 (495) 134-42-64, доб. 2

Логистический комплекс Юг

тел.: +7 (495) 134-42-64, доб. 1

Логистический комплекс Одинцово

тел.: +7 (495) 134-42-64, доб. 3

Челябинск (ЛК)

тел.: +7 (351) 211-23-13

Красноярск (ЛК)

тел.: +7 (391) 234-70-20 (многоканальный)

Уфа (ЛК)

тел.: +7 (347) 216-55-48

Воронеж (ЛК)

тел.: +7 (473) 233-23-40

Санкт-Петербург

тел:+7 (812) 606-68-55, 606-68-56

Екатеринбург

тел: +7 (343) 359-29-90, 359-29-93

Ростов-на-Дону

тел: +7 (863) 201-73-48, 201-79-56,
201-81-82, 201-83-98

Новосибирск (ЛК)

тел: +7 (383) 314-79-99, 314-88-58

Казань

тел: +7 (843) 570-31-48, 570-31-78

Калининград

тел: +7 (4012) 605-407

Республика Казахстан, г. Алматы

тел.: +7 (727) 321-22-08

Дилерская сеть:

отсканируйте или кликните
на код, чтобы узнать телефон
дилера в Вашем регионе



МАКМАРТ Corner PRO

механизм МАКМАРТ Corner PRO в угловую базу 900



Soft-Close
система



от 900
ширина каркаса

артикул	направление открывания	мин. ширина каркаса, мм	мин. ширина фасада, мм	материал		отделка		упаковка
				сетка	дно	сетка	дно	
KIT TW.A02.90R	правый	900	450	сталь	ДСП	орион серый	орион серый	1 комплект

Основные характеристики:

- механизм с 2-мя независимыми уровнями и 4-мя корзинами, которые полностью выдвигаются, открывая свободный доступ к содержимому.
- корзины изготовлены из цельного металлического листа
- интегрированная система плавного закрывания
- корзины могут быть установлены в угловую базу от 900 мм
- минимальная ширина фасада 450 мм



Механизм устанавливается в угловую базу минимальной шириной 900 мм
Рекомендованная минимальная ширина фасада 450 мм
Механизм – правый



Нагрузка на две большие полки – по **12 кг**
Нагрузка на малые полки – по **8 кг**
Общая нагрузка на механизм – **40 кг**



16 и 18 мм
толщина ДСП каркаса

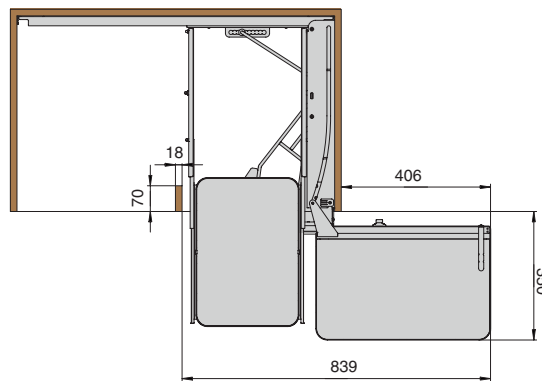
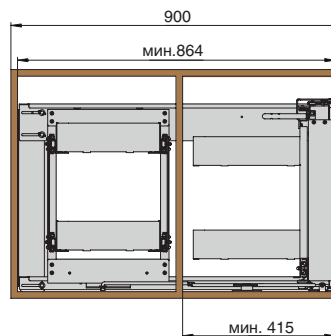
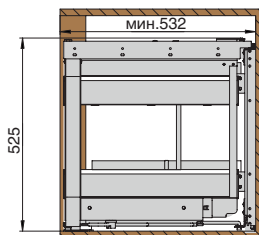
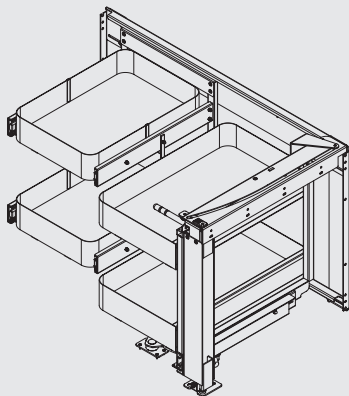
Рекомендации по уходу:

для ухода используйте только воду и нейтральные моющие средства
(нельзя использовать абразивные вещества и материалы)

ширина
базы

KIT TW.A02.90R
(правый)

от 900



Комплектация:

- арт. TW.A02.90R.2.OG Twins Рама для механизма МАКМАРТ Corner Pro в угловую базу 900 мм, правая, отделка орион серый
- арт. TW.A02.90B.2.OG Twins Комплект из 4 полок для механизма МАКМАРТ Corner Pro в угловую базу 900 мм, отделка орион серый

