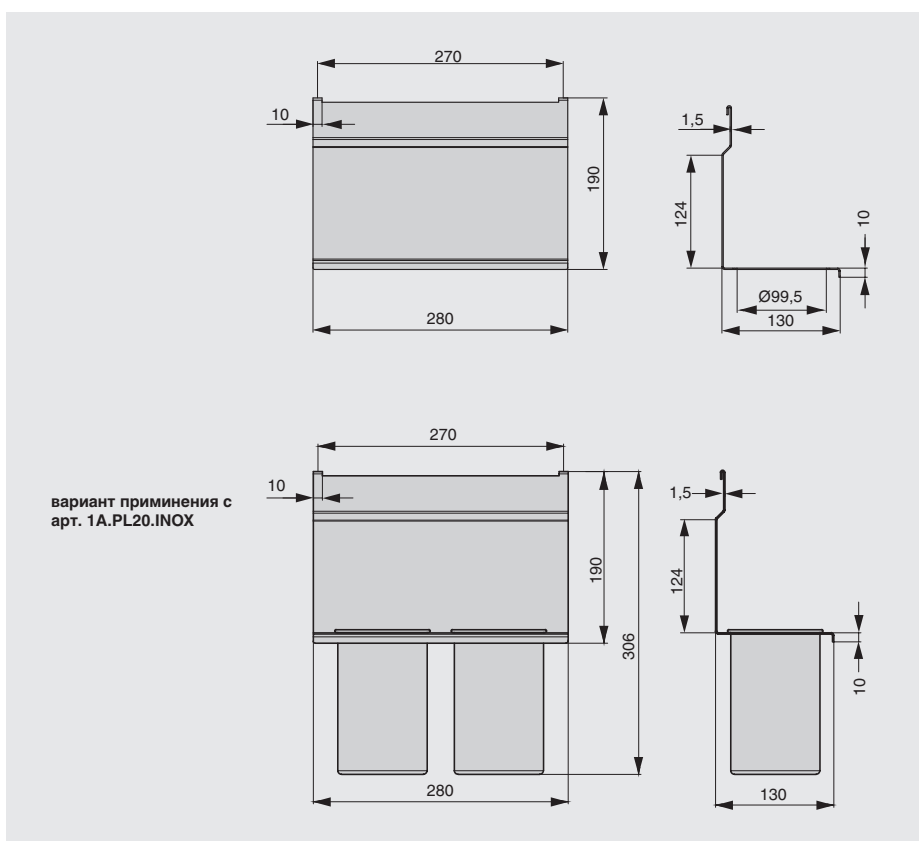


ДЕРЖАТЕЛЬ ДЛЯ 2-Х СТАКАНОВ, СЕРИЯ STEELWOOD



держатель для двух стаканов

артикул	габариты, мм	материал	отделка	упаковка, шт.
RS.1A.3019.9005	280x130x180	металл	черный бархат (матовый)	



Рекомендуемое сочетание:

полка может комплектоваться стаканами для столовых приборов



арт. 1A.PL20.INOX
стакан для столовых приборов, d.98,
h.120, отделка сталь нержавеющая

