

МАКМАРТ

FP.13P.1 ПРОФИЛИ РАМОЧНЫЕ ФАСАДНЫЕ, АЛЮМИНИЙ ШЛИФОВАННЫЙ (АНОДИРОВКА)



FP.13P.1

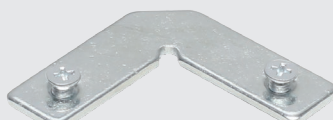
профиль рамочный узкий

артикул	длина, мм	материал	отделка	упаковка
FP.13P.1.390.SL-BP	3900	алюминий	алюминий шлифованный (анодировка)	1/20 шт.

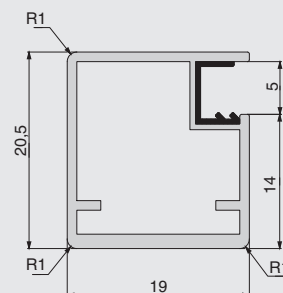
Дополнительный выбор:



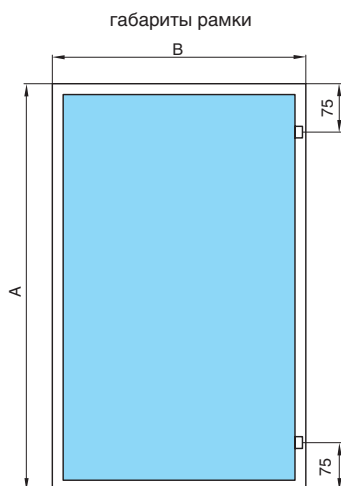
арт. GP.10.400.TR
уплотнитель для профилей FP.12 и FP.13, L=4000мм, отделка прозрацент



арт. 4.CJ.12W.SZ
комплект сборочных уголков с винтами для профиля FP.13, отделка цинк (4 шт.)



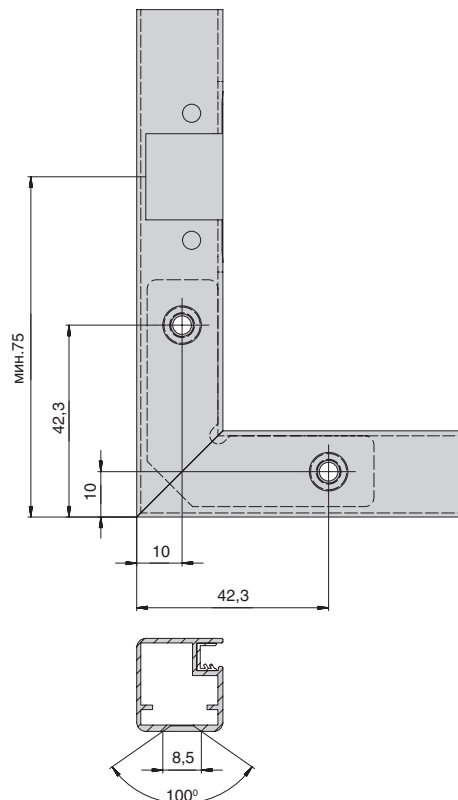
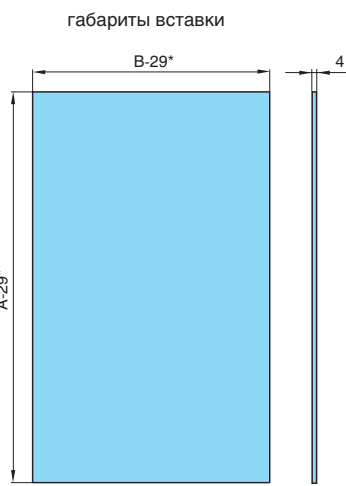
Запил профиля под 45°



A — высота рамки

B — ширина рамки

*расчеты вставки даны с учетом уплотнителя



МАКМАРТ

components and mechanisms for furniture industries

Москва

тел: +7 (495) 974-62-85,
974-62-86, 785-11-41,
785-11-45

факс: (495) 974-61-48

e-mail: contact@makmart.ru

www.makmart.com

www.makmart.ru

Логистический комплекс Наро-Фоминск

тел: +7 (495) 974-62-86

Логистический комплекс Мытищи

тел: +7 (495) 134-42-64, доб. 2

Логистический комплекс Юг

тел.: +7 (495) 134-42-64, доб. 1

Логистический комплекс Одинцово

тел.: +7 (495) 134-42-64, доб. 3

Челябинск (ЛК)

тел.: +7 (351) 211-23-13

Красноярск (ЛК)

тел.: +7 (391) 234-70-20 (многоканальный)

Уфа (ЛК)

тел.: +7 (347) 216-55-48

Воронеж (ЛК)

тел.: +7 (473) 233-23-40

Санкт-Петербург

тел:+7 (812) 606-68-55, 606-68-56

Екатеринбург

тел: +7 (343) 359-29-90, 359-29-93

Ростов-на-Дону

тел: +7 (863) 201-73-48, 201-79-56,
201-81-82, 201-83-98

Новосибирск (ЛК)

тел: +7 (383) 314-79-99, 314-88-58

Казань

тел: +7 (843) 570-31-48, 570-31-78

Калининград

тел: +7 (4012) 605-407

Республика Казахстан, г. Алматы

тел.: +7 (727) 321-22-08

Дилерская сеть:

отсканируйте или кликните на код, чтобы узнать телефон дилера в Вашем регионе

