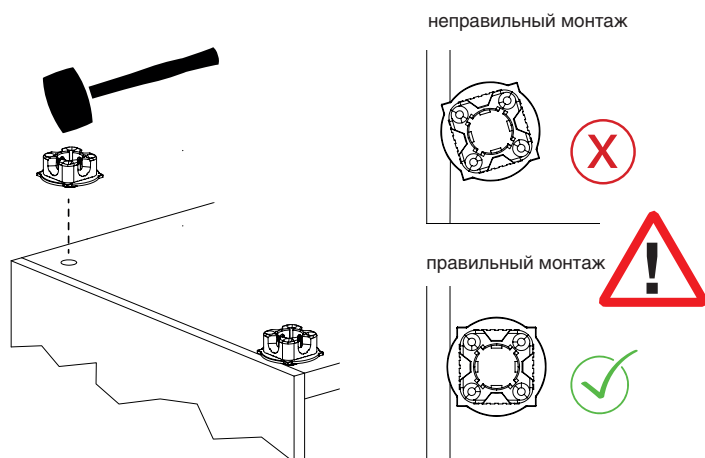


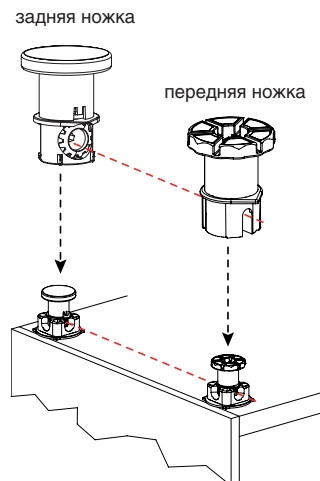
ИНСТРУКЦИЯ ПО УСТАНОВКЕ.

ШАГ 1. Установка базы для ножек под цоколь



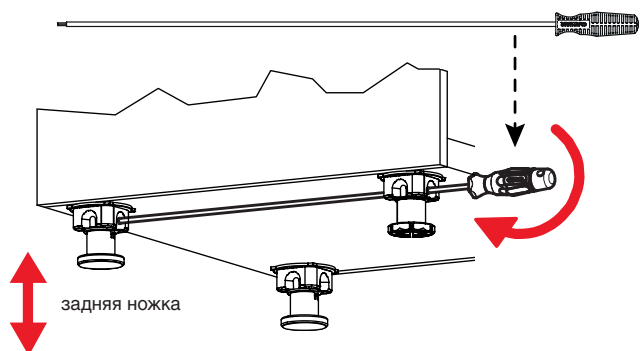
Шаг 2. Установка ножек для базы

ВАЖНО: Задняя ножка с гладким подпятником и металлическим редуктором



ШАГ 3. Регулировка задней ножки

ВАЖНО: Из-за труднодоступности задней ножки производим её регулировку с помощью специальной отвёртки



ШАГ 4. Регулировка передней ножки

ВАЖНО: Регулировка передней ножки производится вручную, так как она легкодоступна.

