

# МАКМАРТ

## ФАСАД ДЛЯ ВНУТРЕННЕГО ЯЩИКА STRIKE

Представляем вашему вниманию комплектующие для изготовления фасада для внутреннего ящика Strike. Внутренний ящик может быть организован как с комплектом для изготовления STRIKE SOFT, так и с комплектом STRIKE PUSH. В складской программе МАКМАРТ элементы для внутреннего ящика Strike представлены в 2-х отделах: «белая» и «серая».



### МАКМАРТ

components and mechanisms for furniture industries

#### Москва

тел.: +7 (495) 974-62-85,  
974-62-86, 785-11-41,  
785-11-45

факс: (495) 974-61-48

e-mail: [contact@makmart.ru](mailto:contact@makmart.ru)

[www.makmart.com](http://www.makmart.com)

[www.makmart.ru](http://www.makmart.ru)

**Логистический комплекс Наро-Фоминск**  
тел.: +7 (495) 974-62-86

**Логистический комплекс Мытищи**  
тел.: +7 (495) 134-42-64, доб. 2

**Логистический комплекс Юг**  
тел.: +7 (495) 134-42-64, доб. 1

**Логистический комплекс Одинцово**  
тел.: +7 (495) 134-42-64, доб. 3

**Логистический комплекс Химки**  
тел.: +7 (495) 134-42-64, доб. 4

**Челябинск (ЛК)**  
тел.: +7 (351) 211-23-13

#### Красноярск (ЛК)

тел.: +7 (391) 234-70-20 (многоканальный)

#### Уфа (ЛК)

тел.: +7 (347) 216-55-48

#### Воронеж (ЛК)

тел.: +7 (473) 233-23-40

#### Набережные Челны (СК)

тел.: +7 (8552) 91-55-48

#### Санкт-Петербург

тел.: +7 (812) 606-68-55, 606-68-56, 606-68-57

#### Екатеринбург

тел.: +7 (343) 359-29-90, 359-29-93

#### Ростов-на-Дону

тел.: +7 (863) 201-73-48, 201-79-56,  
201-81-82, 201-83-98

#### Новосибирск (ЛК)

тел.: +7 (383) 314-79-99, 314-88-58

#### Казань

тел.: +7 (843) 570-31-48, 570-31-78

#### Калининград

тел.: +7 (4012) 605-407

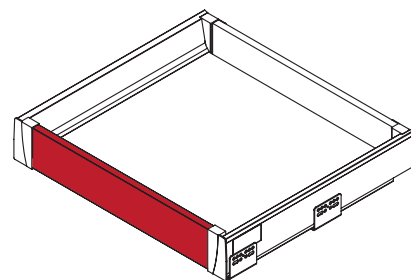
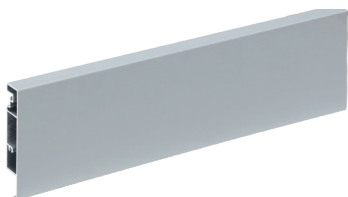
#### Республика Казахстан, г. Алматы

тел.: +7 (727) 321-22-08,  
+7(701)538-18-75

#### Дилерская сеть:

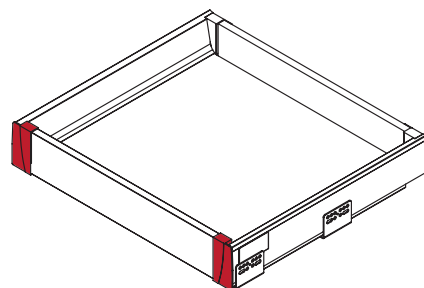
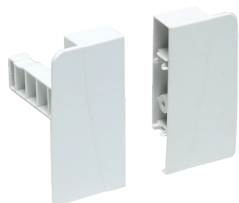
отсканируйте или кликните  
на код, чтобы узнать телефон  
дилера в Вашем регионе





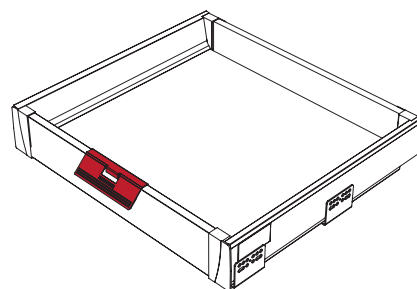
#### профиль фронтальный L=1100 мм для внутреннего ящика

артикул	длина, мм	материал	отделка	упаковка
M-STK.FPI.110.0.WH	1100	алюминий	белая	1/20 шт.
M-STK.FPI.110.0.GR	1100	алюминий	серая	1/20 шт.



#### комплект креплений для внутреннего ящика H=95

артикул	материал	цвет	упаковка
M-STK.KIB.M00.0.WH	пластик	белый	1/60 комплектов
M-STK.KIB.M00.0.GR	пластик	серый	1/60 комплектов



#### ручка для внутреннего ящика

артикул	материал	цвет	упаковка
M-STK.HID.WH	пластик	белый	1/200 шт.
M-STK.HID.GR	пластик	серый	1/200 шт.



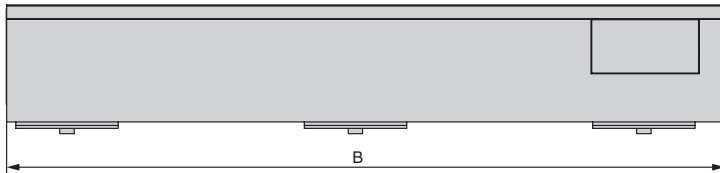
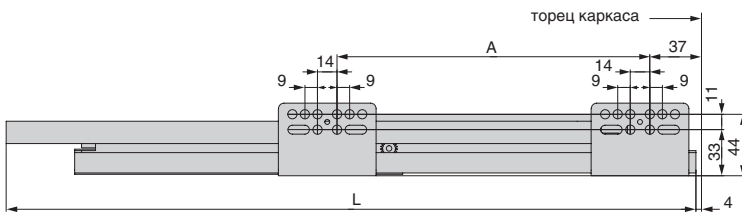
**Условные обозначения:**

**L** – длина направляющей (справочный размер)

**A** – линейный присадочный размер

**B** – глубина ящика

**NL** – номинальная длина



**Для ящика SOFT**

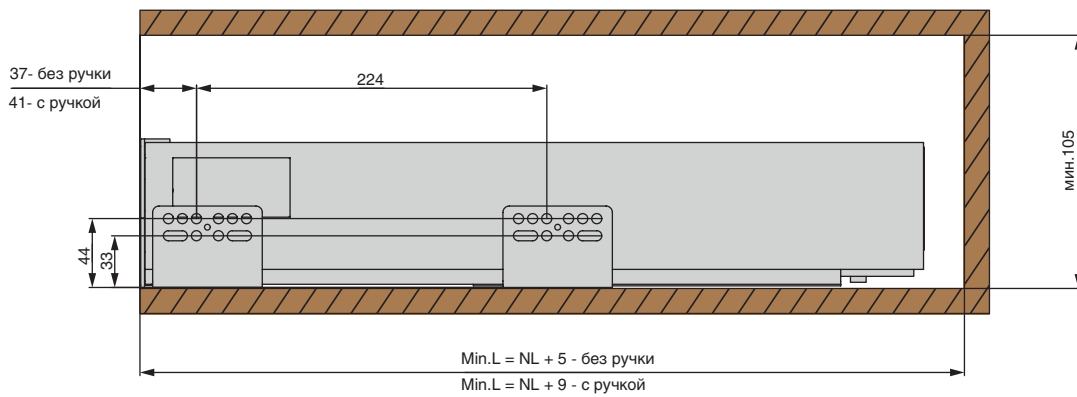
NL	L	A	B
450	444	224	448
500	494	224	498

**Для ящика PUSH**

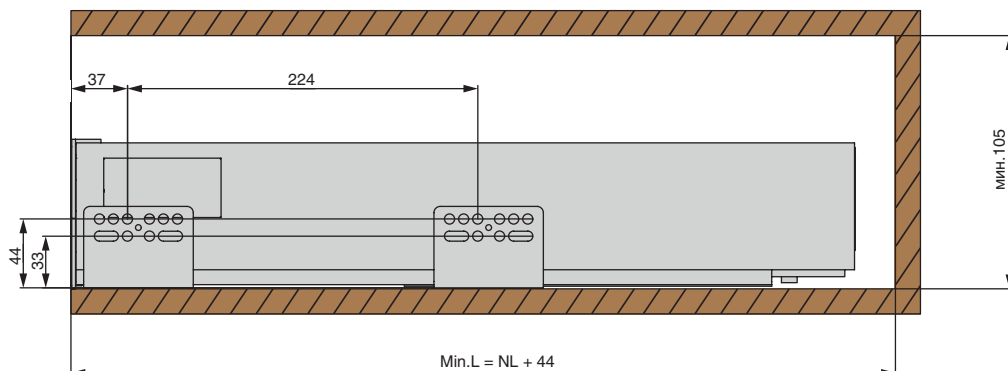
NL	L	A	B
450	480	224	448
500	530	224	498

- ❗ для ящика PUSH мы рекомендуем сместить глубину присадки на 9 мм. и вместо 37мм. сверлить 46 мм. Также можно крепить направляющую с отступом 37 мм. не в третье, а во второе отверстие верхнего ряда. Смещать глубину при использовании ручки M-STK.HID.XX не нужно.
- ❗ для ящика SOFT при использовании ручки M-STK.HID.XX мы рекомендуем сместить глубину присадки на 4 мм. и вместо 37мм. сверлить 41 мм.

**Внутренние размеры корпуса для установки внутреннего ящика SOFT**



**Внутренние размеры корпуса для установки внутреннего ящика PUSH**



## Установка внутреннего ящика STRIKE

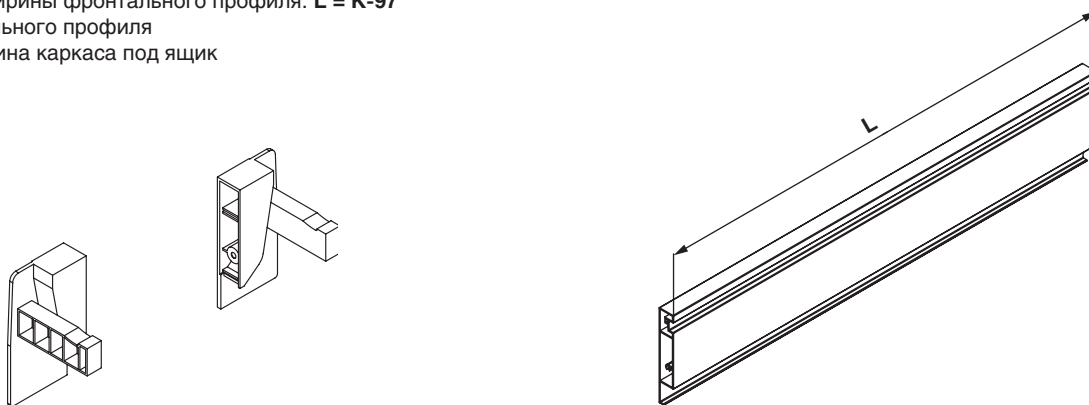
### ШАГ 1.

Необходимо обрезать фронтальный профиль по габаритам ящика и подготовить комплект креплений для внутреннего ящика.

Формула расчета ширины фронтального профиля:  $L = K - 97$

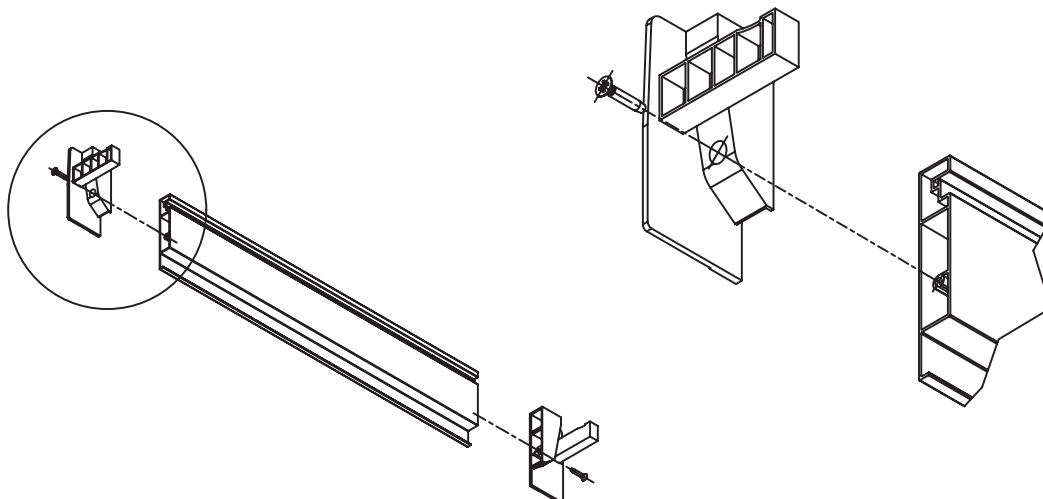
L – ширина фронтального профиля

K – внутренняя ширина каркаса под ящик



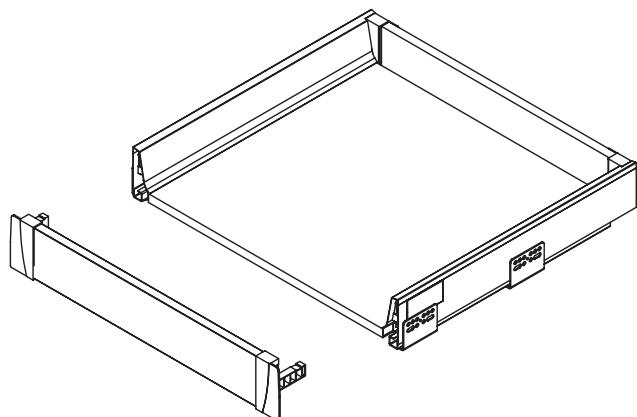
### ШАГ 2.

Установить комплект креплений для внутреннего ящика на фронтальный профиль и дополнительно зафиксировать саморезом, который идет в комплекте.



### ШАГ 3.

Смонтировать собранный фасад в ящик.



### ШАГ 3.1

Защелкнуть фасад на ящике и поставить заглушки.

