

ELEMENT 7 КОРЗИНА В БАЗУ 300 ВЫДВИЖНАЯ С ДОВОДЧИКОМ

Представляем еще одну новинку в серии кухонного наполнения Element 7 – металлические выдвижные корзины для каркасов, 300 мм.

Выдвижные корзины устанавливаются в нижние кухонные каркасы. Модель, устанавливаемая в базу 300 мм, крепится на один комплект направляющих по диагонали (в случае необходимости, левую диагональ можно заменить на правую).

За счёт тонких и изящных стенок корзин максимально используется внутреннее пространство каркаса и сохраняется большая полезная площадь для хранения: среди аналогов, представленных на рынке, выдвижные корзины серии Element 7 имеют самый большой размер полки.

Выдвижные встраиваемые корзины имеют встроенную регулировку как по высоте, так и по ширине.

Новинка представлена в трендовой отделке «орин серый».



Россия



МАКМАРТ

components and mechanisms for furniture industries

Москва

тел: +7 (495) 974-62-85,
974-62-86, 785-11-41,
785-11-45

факс: (495) 974-61-48

e-mail: contact@makmart.ru

www.makmart.com

www.makmart.ru

Логистический комплекс Наро-Фоминск
тел: +7 (495) 974-62-86

Логистический комплекс Мытищи
тел: +7 (495) 134-42-64, доб. 2

Логистический комплекс Юг
тел: +7 (495) 134-42-64, доб. 1

Логистический комплекс Одинцово
тел: +7 (495) 134-42-64, доб. 3

Логистический комплекс Химки
тел: +7 (495) 134-42-64, доб. 4

Челябинск (ЛК)
тел: +7 (351) 211-23-13

Красноярск (ЛК)
тел.: +7 (391) 234-70-20
(многоканальный)

Уфа (ЛК)
тел.: +7 (347) 216-55-48

Воронеж (ЛК)
тел.: +7 (473) 233-23-40

Набережные Челны (СК)
тел.: +7 (8552) 91-55-48

Санкт-Петербург
тел: +7 (812) 606-68-55, 606-68-56,
606-68-57

Екатеринбург
тел: +7 (343) 359-29-90, 359-29-93

Ростов-на-Дону
тел: +7 (863) 201-73-48, 201-79-56,
201-81-82, 201-83-98

Новосибирск (ЛК)
тел: +7 (383) 314-79-99, 314-88-58

Казань
тел: +7 (843) 570-31-48, 570-31-78

Калининград
тел: +7 (4012) 605-407

Республика Казахстан, г. Алматы
тел.: +7 (727) 321-22-08,
+7(701)538-18-75

Дилерская сеть:

отсканируйте или кликните
на код, чтобы узнать телефон
дилера в Вашем регионе



PBX.05

корзина выдвигная с доводчиком



300

ширина каркаса

артикул	ширина каркаса, мм	материал	отделка	упаковка, шт.
PBX.05.300.7016	300	сталь	орион серый	1

Основные характеристики:



корзины могут быть установлены в нижние базы шириной 300 мм



нагрузка **25 кг**



комплекуются направляющими полного выдвижения с доводчиком



корзины комплектуются противоскользящими ковриками в цвет отделки



16 мм

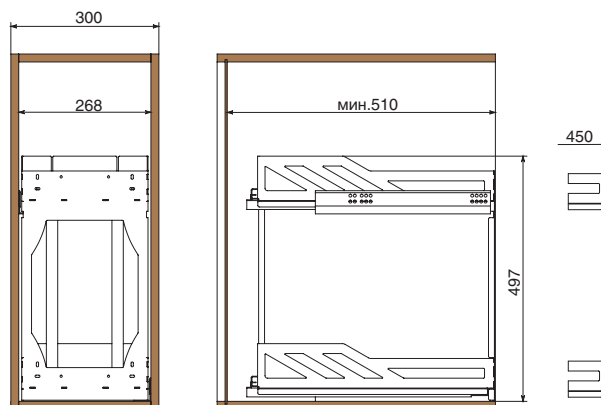
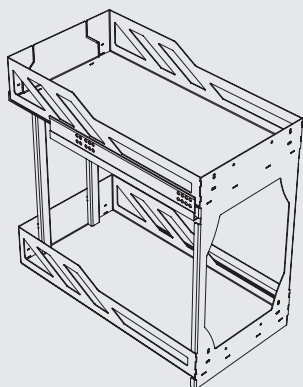
Рекомендации по уходу:

для ухода используйте только воду и нейтральные моющие средства (нельзя использовать абразивные вещества и материалы)

ширина
базы

PBX.05.300.7016

300



Вариант 1.
Диагональное

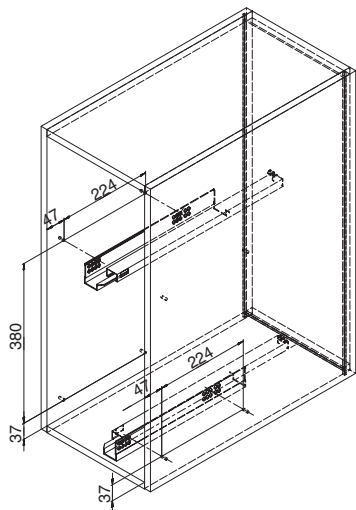


Комплектация:

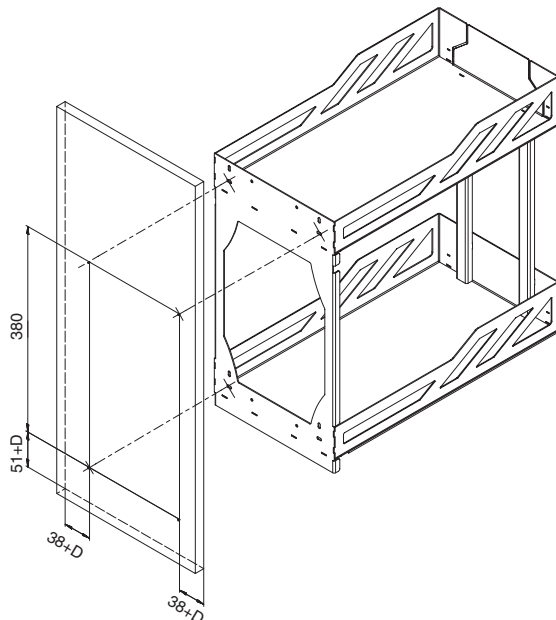
- корзина с предустановленными замками (1 шт.)
- направляющие (1 комплект)
- коврик противоскользящий (1 комплект)



ШАГ 1. Присаживаем направляющие на боковые стенки каркаса

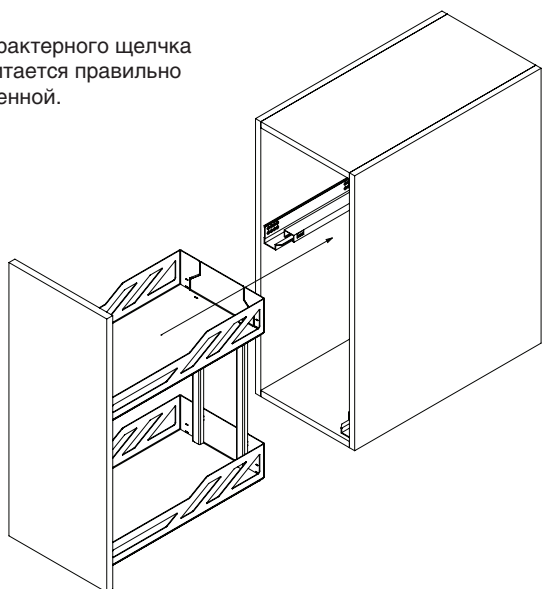


ШАГ 2. Установка фасада на корзину.

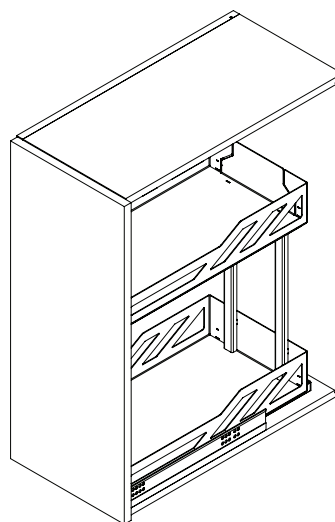


ШАГ 3. На установленные направляющие монтируем корзину.

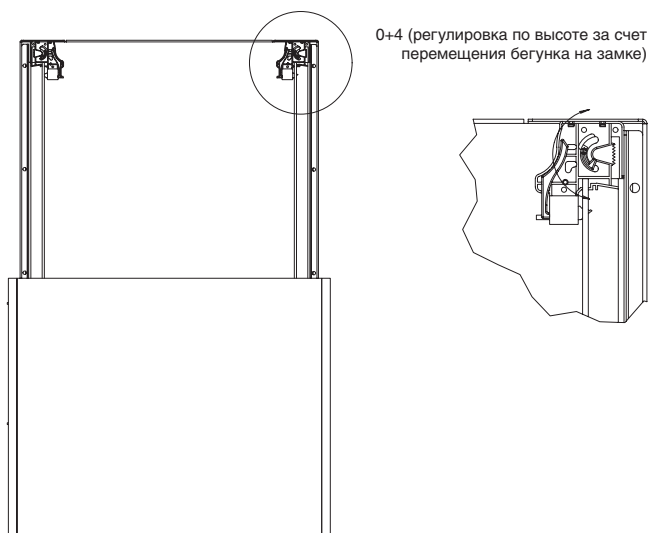
Важно!
После характерного щелчка полка считается правильно установленной.



ШАГ 4. Полка установлена, когда замки зафиксировались на направляющей.



ШАГ 5. При помощи замков при необходимости можно провести регулировку полки по высоте.



ШАГ 6. Регулировка фасада по ширине.

