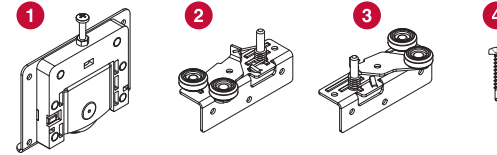


Комплект фурнитуры для 1-ой двери  
арт.М-SDS.TO1.KIT.RD1.00

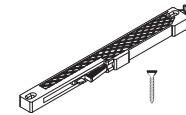


**Состав комплекта:**

- 1 Каретка нижняя, универсальная (2 шт.)
- 2 Каретка верхняя правая (1 шт.)
- 3 Каретка верхняя левая (1 шт.)
- 4 Саморезы 3,5x13 (14 шт.)

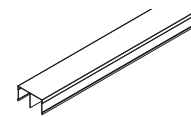
**Дополнительный выбор:**

Для сборки системы вам необходимо выписать отдельно:



**арт.М-SDS.TO1.KIT.D02.60**  
Комплект доводчиков 2 шт.  
(60 кг)\* (выписывается отдельно)

- В комплект входит:**
- доводчик 2 шт.
  - саморез 4x30 - 4 шт.

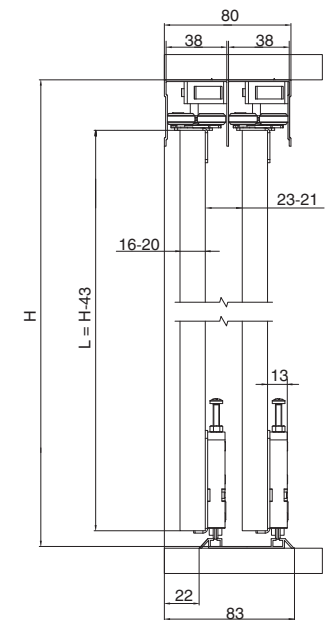


**арт.М-SDS.UT.01.3000.XX**  
Направляющая верхняя 3000 мм  
(выписывается отдельно)



**арт.М-SDS.LT.01.3000.XX**  
Направляющая нижняя 3000 мм  
(выписывается отдельно)

**Расчет высоты фасада**



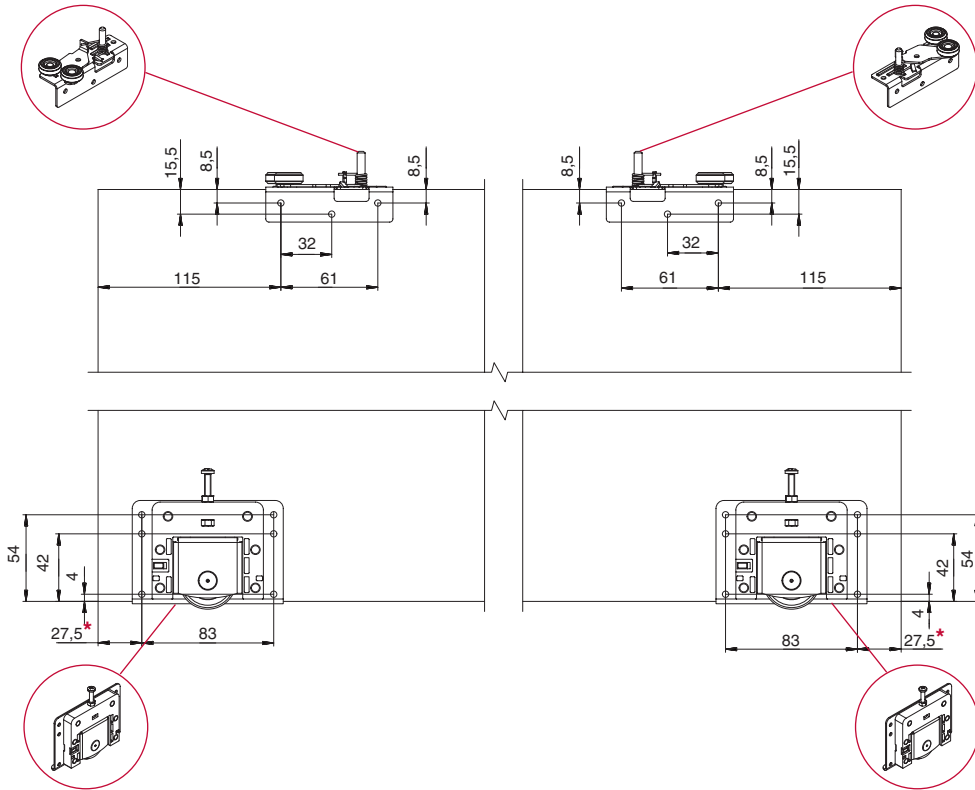
L – высота фасада

H – высота проёма (расстояние от пола шкафа до потолка)

Формула расчета высоты фасада:  
**L=H-43**

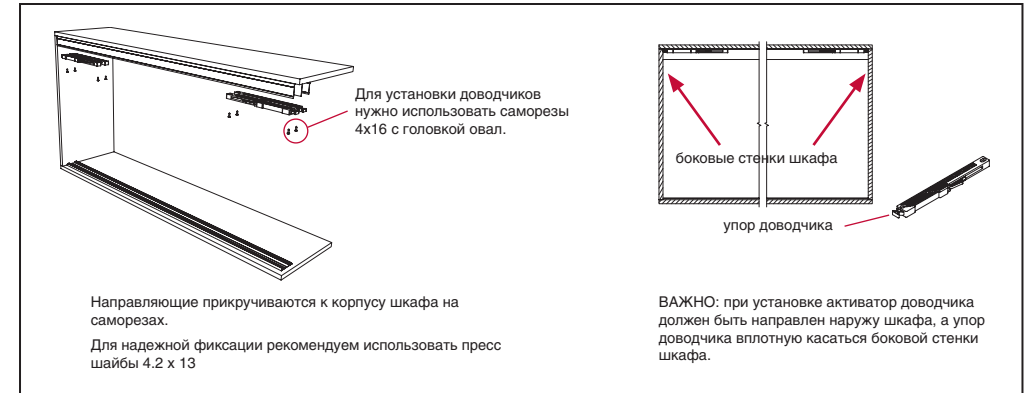
## Схема сборки системы TONGO

### Схема присадки фасада

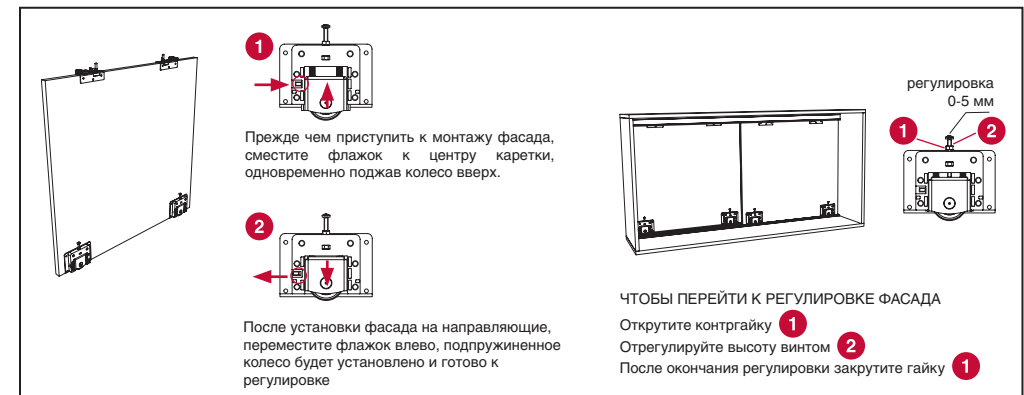


\* ПРИ ИСПОЛЬЗОВАНИИ СИСТЕМЫ С ВЕРТИКАЛЬНЫМИ НАКЛАДНЫМИ ПРОФИЛЯМИ-РУЧКАМИ НЕОБХОДИМО СМЕСТИТЬ ПРИСАДКУ НИЖНИХ КАРЕТОК К ЦЕНТРУ ФАСАДА НА УСТОЙЧИВУЮ ГЛУБИНУ ДАННОГО ПРОФИЛЯ.

### Шаг 1. Установка направляющих и доводчика.



### Шаг 2. Установка фасада.



### Шаг 3. Регулировка доводчиков (при необходимости).

