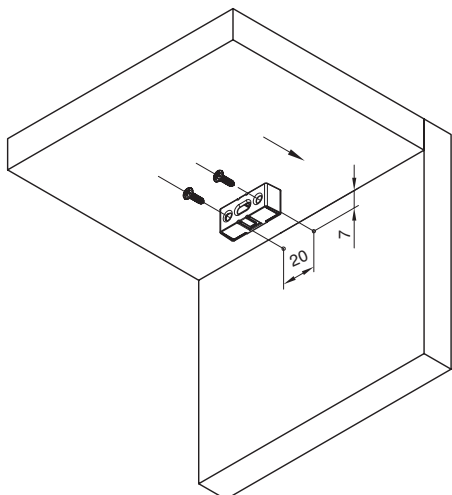


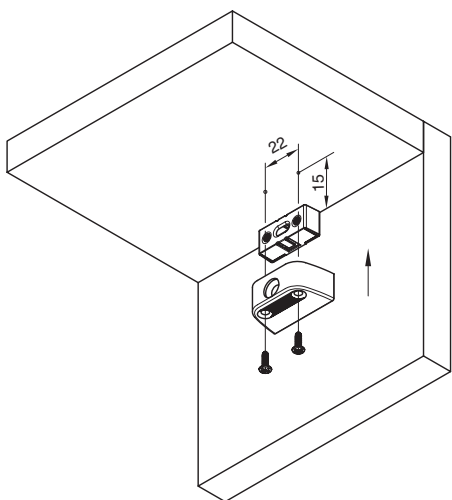
ИНСТРУКЦИЯ ПО УСТАНОВКИ СТЯЖКИ FT20.N

1 УСТАНОВКА ВНУТРЕННЕЙ СКОБЫ СТЯЖКИ



- для фиксации скобы в ДСП 16 мм необходимо использовать саморезы 3,5x19;
- для фиксации скобы в ДСП 18 мм и толще необходимо использовать саморезы 3,5x25

2 УСТАНОВКА КОРПУСА СТЯЖКИ



- для фиксации корпуса стяжки необходимо использовать саморезы 3,5x25

3 СТЯГИВАНИЕ ДВУХ ДЕТАЛЕЙ

