

# МАКМАРТ

## СУШКА ДВУХУРОВНЕВАЯ В ВЕРХнюю БАЗУ, ОТДЕЛКА ORION GREY

Представляем серию сушек для посуды **Metalline**.

В серию входят одно- и двухуровневые сушки для посуды в базу 800 и 900 мм. Отличительной особенностью данной серии сушек является то, что они выполнены из металлического листа, в оригинальном современном дизайне и модной отделке «орион грей».

Сушки без рамки, с алюминиевым поддоном в комплекте.



Россия



## МАКМАРТ

components and mechanisms for furniture industries

### Москва

тел.: +7 (495) 974-62-85,  
974-62-86, 785-11-41,  
785-11-45

факс: (495) 974-61-48

e-mail: contact@makmart.ru

[www.makmart.com](http://www.makmart.com)

[www.makmart.ru](http://www.makmart.ru)

**Логистический комплекс Наро-Фоминск**  
тел.: +7 (495) 974-62-86

**Логистический комплекс Мытищи**  
тел.: +7 (495) 134-42-64, доб. 2

**Логистический комплекс Юг**  
тел.: +7 (495) 134-42-64, доб. 1

**Логистический комплекс Одинцово**  
тел.: +7 (495) 134-42-64, доб. 3

**Логистический комплекс Химки**  
тел.: +7 (495) 134-42-64, доб. 4

**Челябинск (ЛК)**  
тел.: +7 (351) 211-23-13

**Красноярск (ЛК)**  
тел.: +7 (391) 234-70-20 (многоканальный)

**Уфа (ЛК)**  
тел.: +7 (347) 216-55-48

**Воронеж (ЛК)**  
тел.: +7 (473) 233-23-40

**Набережные Челны (СК)**  
тел.: +7 (8552) 91-55-48

**Санкт-Петербург**  
тел.: +7 (812) 606-68-55, 606-68-56, 606-68-57

**Екатеринбург**  
тел.: +7 (343) 359-29-90, 359-29-93

**Ростов-на-Дону**  
тел.: +7 (863) 201-73-48, 201-79-56,  
201-81-82, 201-83-98

**Новосибирск (ЛК)**  
тел.: +7 (383) 314-79-99, 314-88-58

**Казань**  
тел.: +7 (843) 570-31-48, 570-31-78

**Калининград**  
тел.: +7 (4012) 605-407

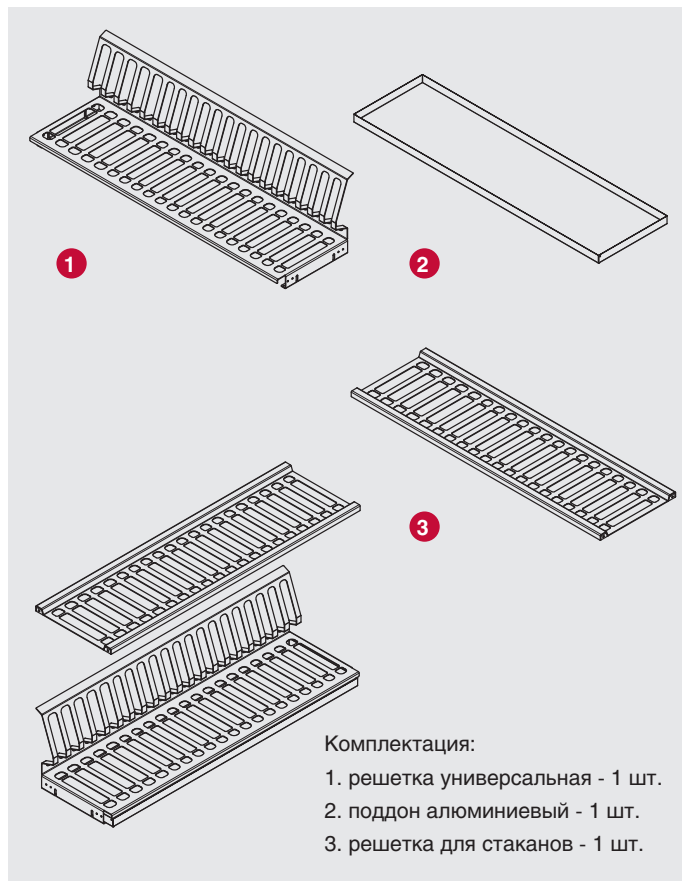
**Республика Казахстан, г. Алматы**  
тел.: +7 (727) 321-22-08,  
+7(701)538-18-75

### Дилерская сеть:


отсканируйте или кликните  
на код, чтобы узнать телефон  
дилера в Вашем регионе



# СЕРИЯ METALLINE – СУШКА 2-УРОВНЕВАЯ

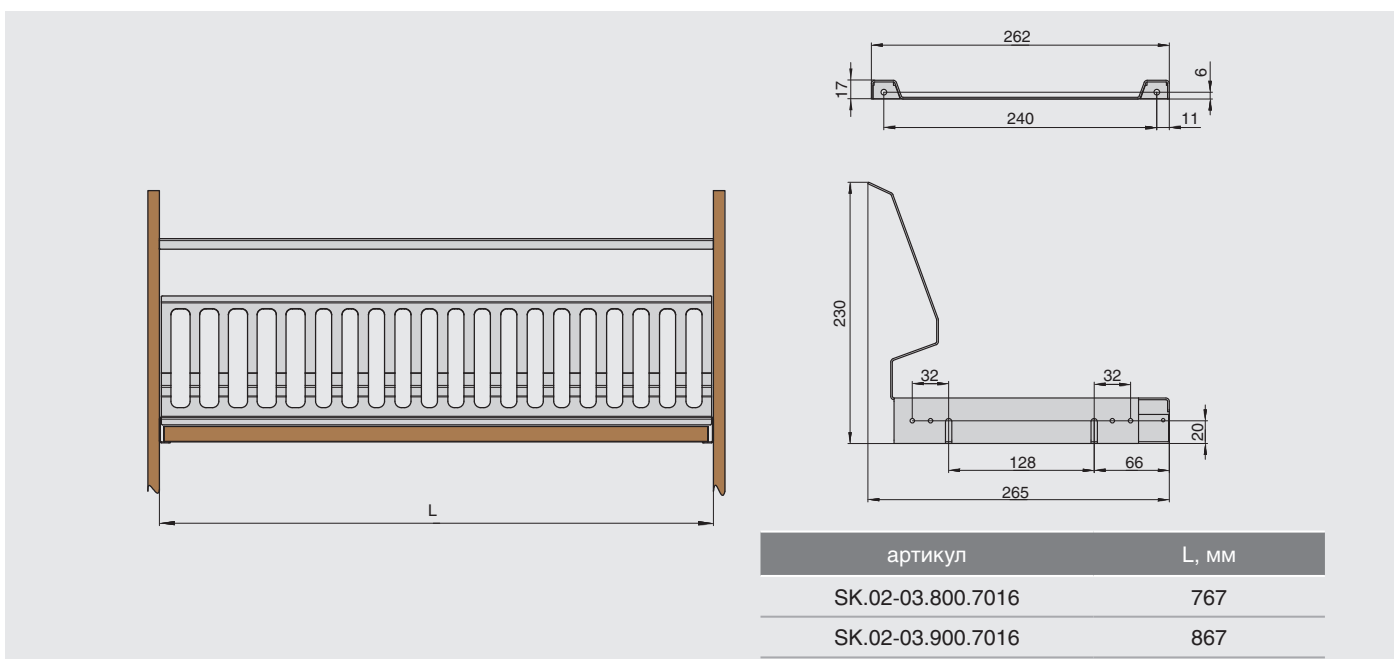


сушка 2-уровневая, без рамки, с 1 поддоном, отделка орион грей

 **800 / 900**  
ширина каркаса

артикул	ДСП	ширина каркаса, мм	ширина, мм	глубина, мм	материал	отделка	упаковка
SK.02-03.800.7016	16	800	767	265	сталь	орион грей	1 комплект
SK.02-03.900.7016	16	900	867	265	сталь	орион грей	1 комплект

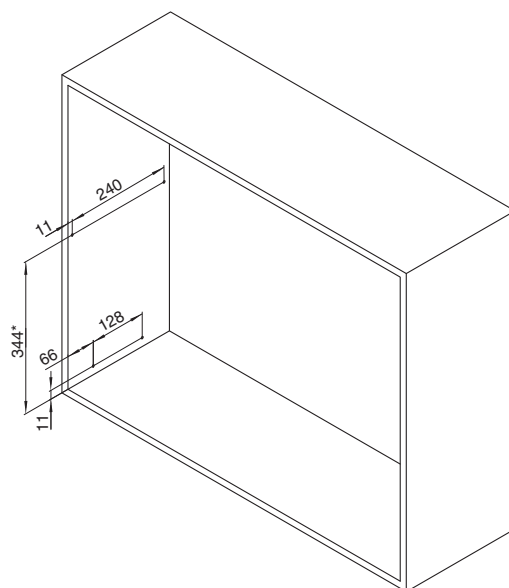
## ТЕХНИЧЕСКАЯ ИНФОРМАЦИЯ



# ИНСТРУКЦИЯ ПО УСТАНОВКЕ

## Шаг 1

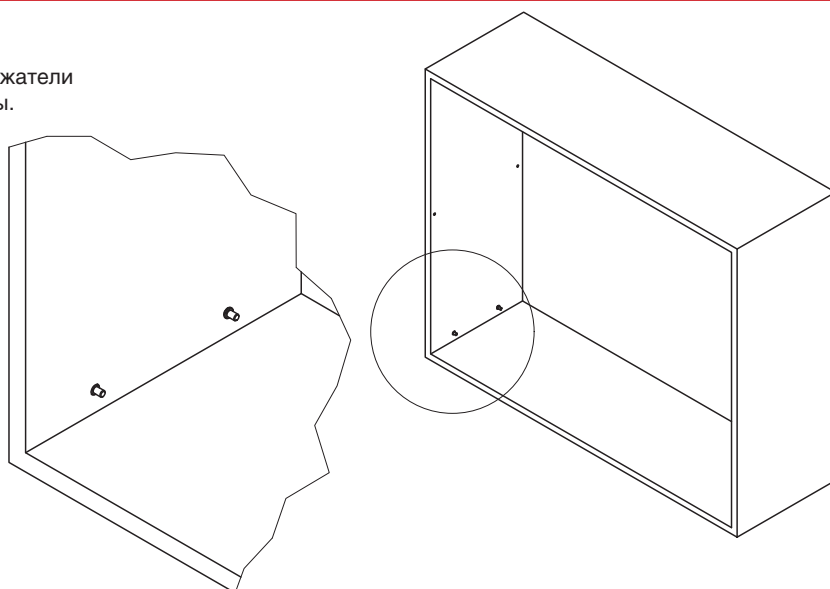
Произвести присадку каркаса. Просверлить нижние отверстия диаметром 5 мм и глубиной 8 мм под установку полкодержателей. Наметить верхние отверстия под дальнейшую фиксацию решетки под стаканы саморезами.



\* рекомендуемый нами размер для 720 базы.

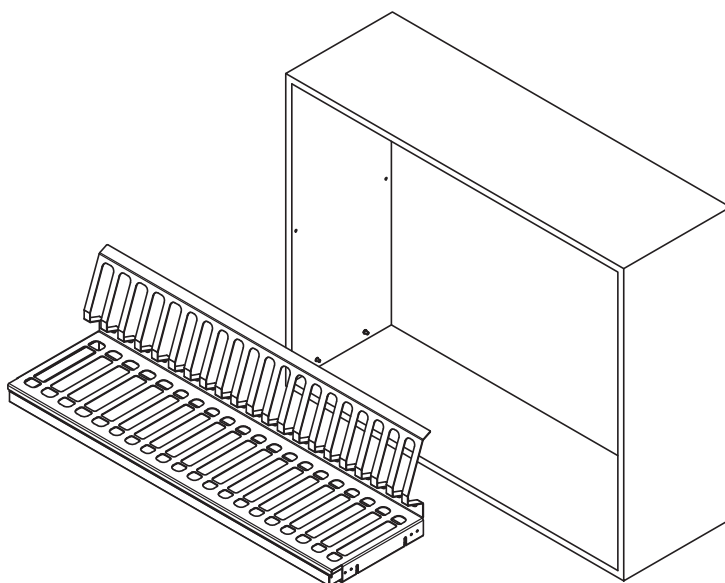
## Шаг 2

В нижние отверстия вставить штырьковые полкодержатели (PK5.0X16B), также можно предустановить саморезы.



## Шаг 3

На полкодержатели установить нижнюю сушилку. Это защитит сушилку от выдвигания вперёд во время её эксплуатации.



---

#### Шаг 4

Зафиксировать верхнюю решётку под стаканы в заранее намеченные отверстия.

