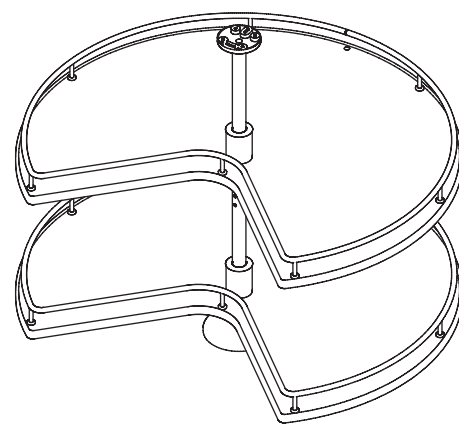


МАКМАРТ

представляет

КАРУСЕЛЬ 3/4 В УГЛОВУЮ БАЗУ



карусель 3/4 в угловую базу 900x900

артикул	ширина каркаса, мм	габариты сетки (диаметр/высота), мм	материал	отделка	крепление к каркасу	нагрузка, кг	упаковка, шт.
828BW/820B	864x864	820x680/730	сталь/ДСП	хром/белый	в комплекте	35	1

МАКМАРТ

тел: +7 (495) 974-62-85, 974-62-86
 факс: +7 (495) 974-61-48
 e-mail: contact@makmart.ru

Санкт-Петербург

тел: +7 (812) 606-68-55, 606-68-56, 606-68-57

Екатеринбург

тел: +7 (343) 359-29-90, 359-29-93

Ростов-на-Дону

тел: +7 (863) 278-89-41, 278-89-42

Новосибирск

тел.: +7 (383) 314-79-99, 314-88-58

Казань

тел.: +7 (843) 570-31-48, 570-31-78

Череповец тел: +7 (8202) 28-93-63

Ярославль тел: +7 (4852) 45-93-83 (многоканальный)

Чебоксары тел: +7 (83 540) 26-677, 26-702, 26-703, 26-706

Нижегород тел: +7 (831) 228-70-14, 275-92-80

Тольятти тел: +7 (8482) 76-97-81, 79-62-68

Рязань тел: +7 (4912) 38-90-03, 34-80-61

Краснодар тел: +7 (861) 239-71-11, 239-69-00, 239-79-04

Пятигорск тел: +7 (8793) 395-100, 384-427

Армавир тел: +7 (86137) 217-62, 556-05

Новороссийск тел.: +7 (8617) 26-90-24, 26-60-22

Иркутск тел: +7 (3952) 288-302, 288-303

Воронеж тел: +7 (4732) 610-810, 392-392

Пермь тел: +7 (342) 256-60-88 (многоканальный)

Кострома тел: +7 (4942) 30-16-71, 37-01-81

Иваново тел: +7 (4932) 35-33-34, 35-33-35

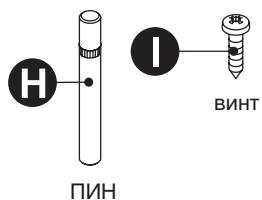
Вологда тел: +7 (8172) 78-77-76, 78-77-01



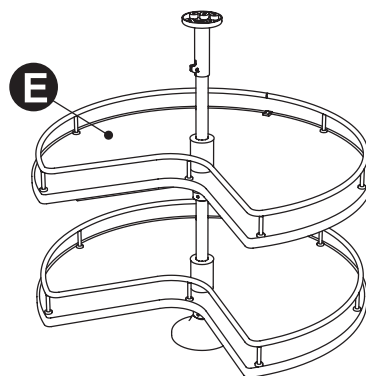
Art. 828 инструкция по монтажу

в комплекте:

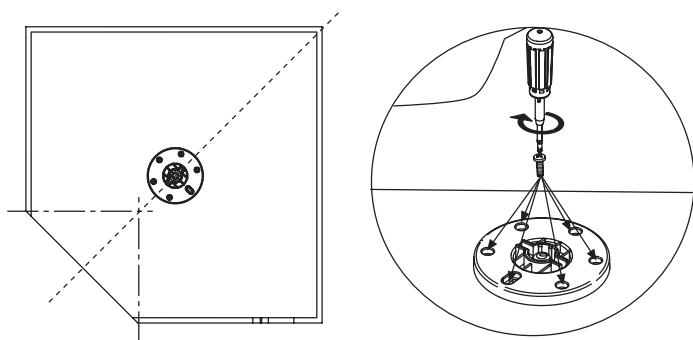
- A** опорный диск
- B** труба
- C** нижняя крышка
- D** блокировочные полукольца
- E** корзины или полки
- F** телескопический коннектор
- G** верхний диск



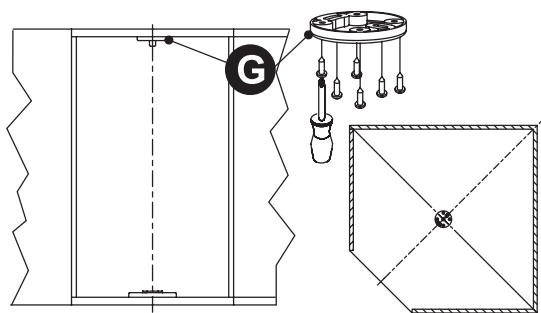
Art.828W



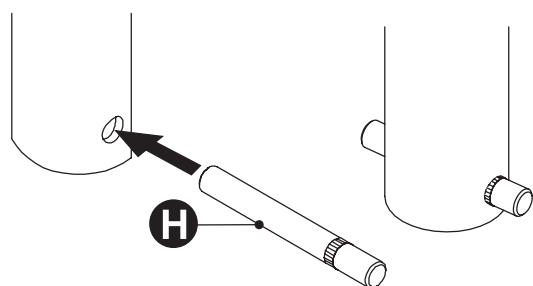
- 1** установите компонент (A) в центре базы шкафа и закрепите винтами



- 2** закрепите верхний диск (G) в верхней части (крышке) каркаса с помощью винтов

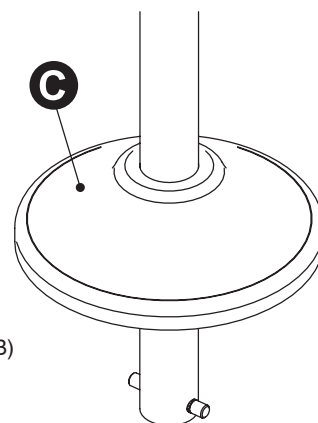


- 3** вставьте ПИН (H) в первое отверстие нижней части трубы (B) до упора



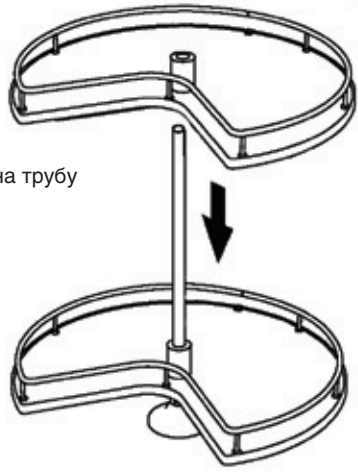
- 4**

поместите нижнюю крышку (C) на трубу (B)



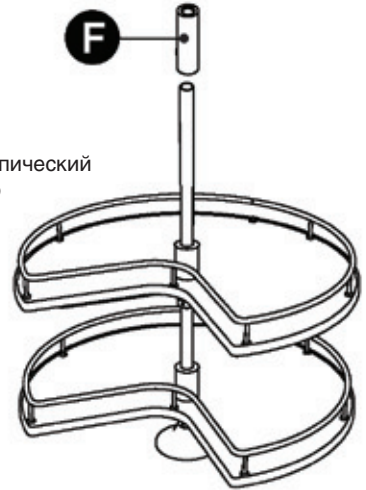
5

оденьте полку на трубу



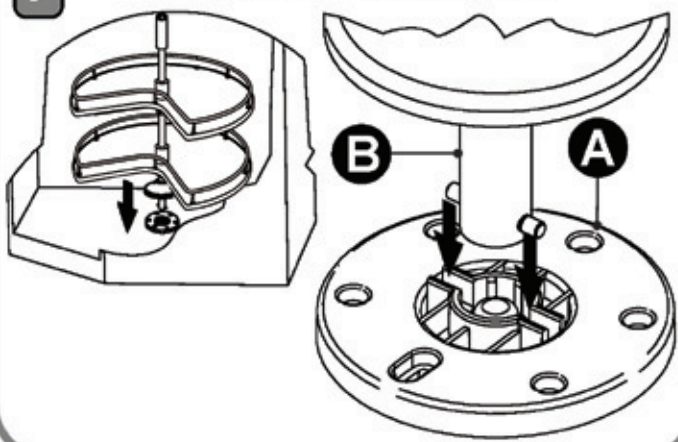
6

поместите телескопический коннектор



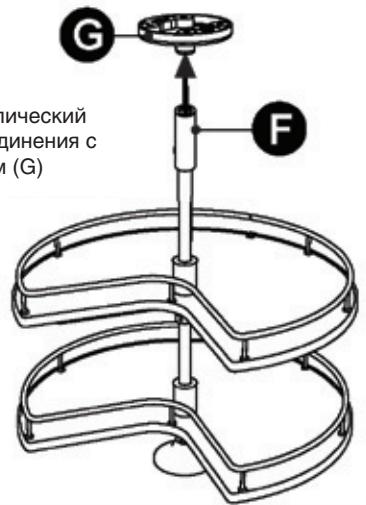
7

вставьте трубу (B) в опорный диск (A)



8

поднимите телескопический коннектор (F) до соединения с верхним диском (G)



9

поднимите полку и блокировочные полукольца (D) на нужную вам высоту

