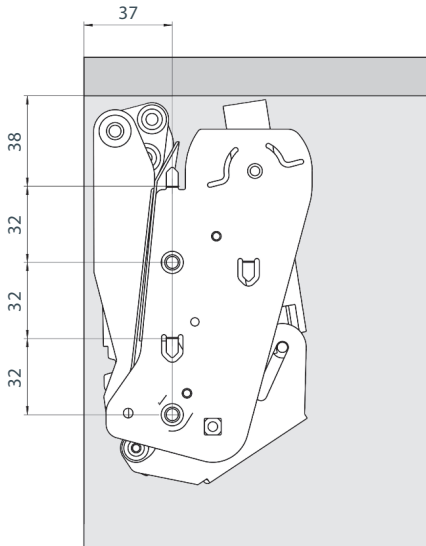
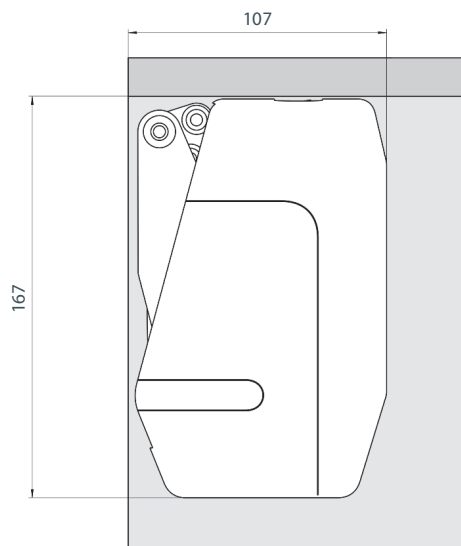


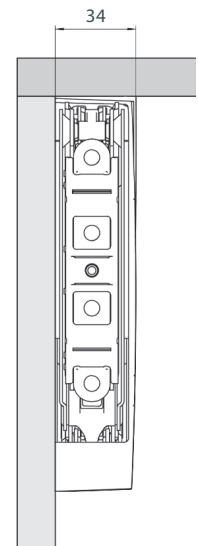
Схема присадки каркаса и габаритные размеры
подъемного механизма **FREEflap mini**



Вид справа

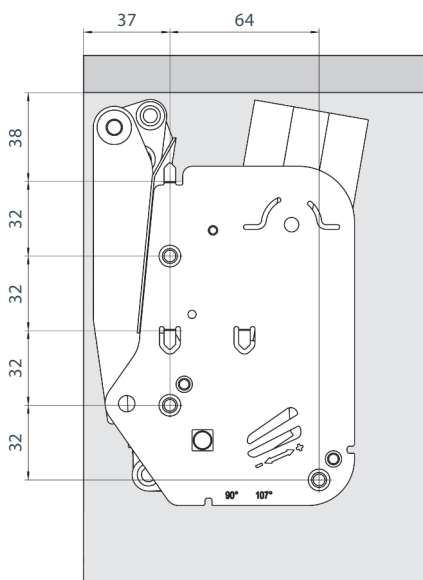


Вид справа

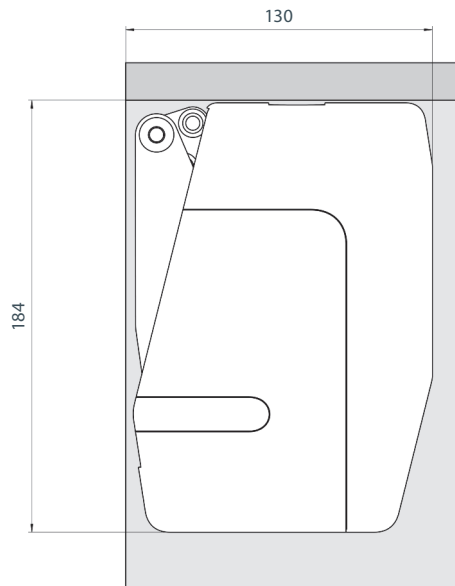


Вид спереди

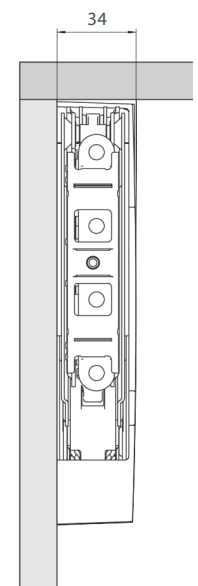
Схема присадки каркаса и габаритные размеры
подъемного механизма **FREEflap forte**



Вид справа



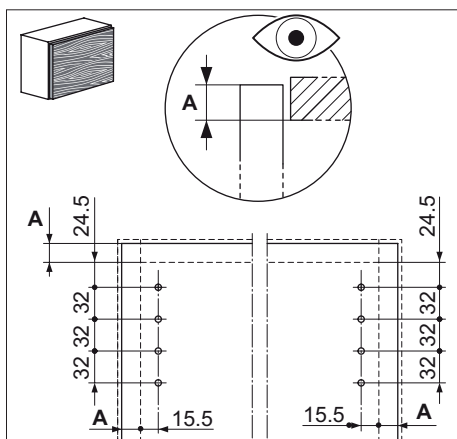
Вид справа



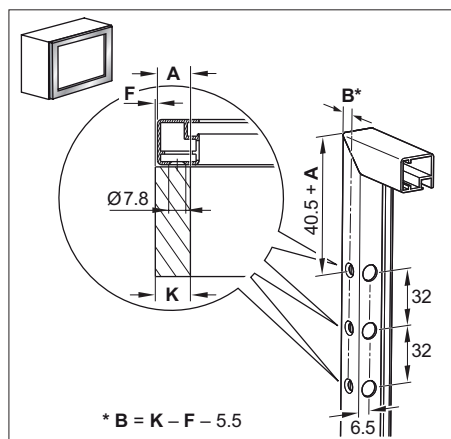
Вид спереди

Схема присадки фасада подъемных механизмов
FREEflap mini и **FREEflap forte**

фасад глухой



фасад из узкого алюминиевого профиля



A = размер наложения
фасада на панель каркаса

K = толщина панели каркаса

F = расстояние от внешнего
края каркаса до края фасада