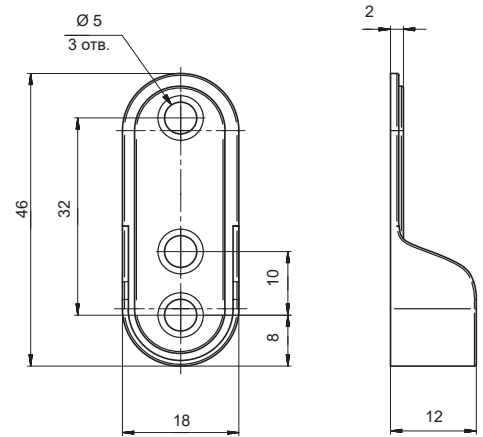


## MTS.1530.01.09.NI ДЕРЖАТЕЛЬ ДЛЯ ШТАНГ 15x30



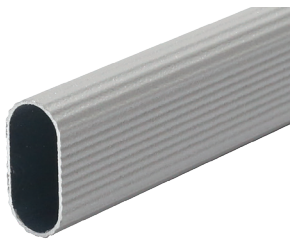
держатель для штанг 15x30

артикул	материал	отделка	упаковка
MTS.1530.01.09.NI	сталь	никель	2000 шт.

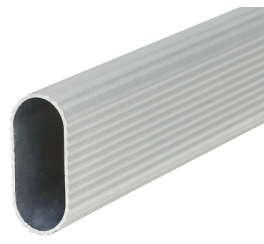
### РЕКОМЕНДУЕМОЕ СОЧЕТАНИЕ



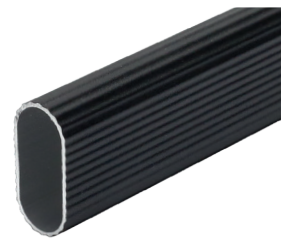
**TOA.1530.3.10.WHM**  
белая (покраска)  
15x30x1



**TOA.1530.3.10.WAM**  
под алюминий (покраска)  
15x30x1



**TOA.1530.3.10.31P**  
алюминий (анодировка)  
15x30x1



**TOA.1530.3.10.BLM**  
черная (покраска)  
15x30x1



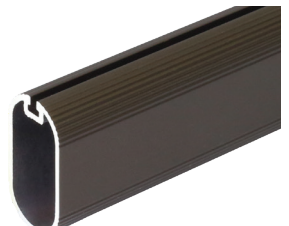
**TOS.1530.3.07.CP**  
хром глянец  
15x30x0,7



**TOS.1530.3.10.CP**  
хром глянец  
15x30x1



**TOAD.1530.300.21P**  
алюминий (анодировка)  
15x30x1



**TOAD.1530.300.26P**  
бронза (анодировка)  
15x30x1

