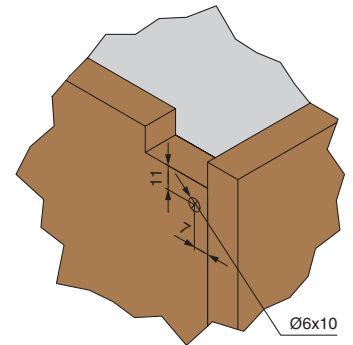
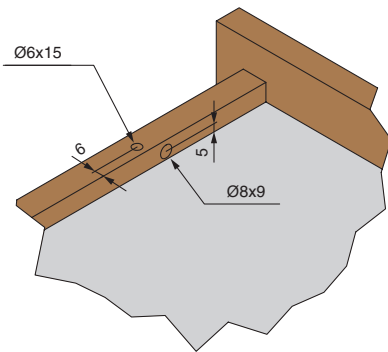
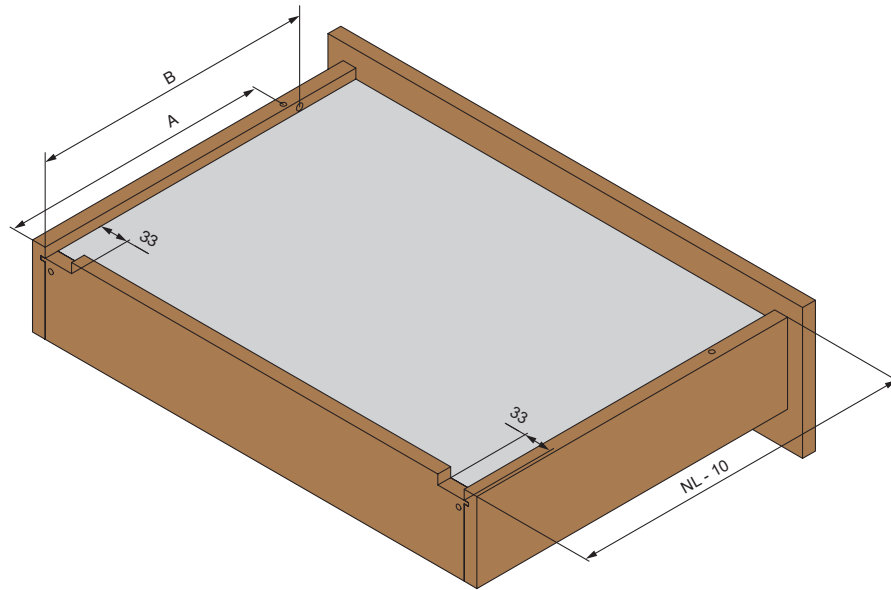
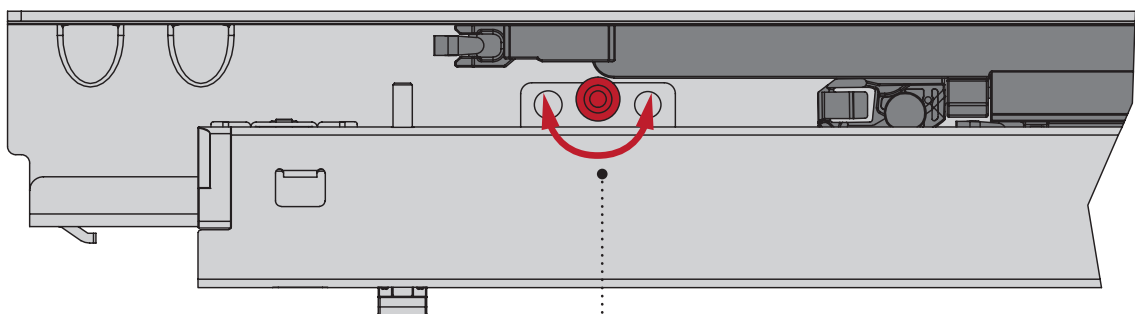


ОБРАБОТКА ЯЩИКА



NL (mm)	300	350	400	450	500	550
A (mm)	245	270	305	330	355	390
B (mm)	255,5	280,5	319,5	369,5	419,5	469,5

РЕГУЛИРОВКА ЯЩИКА



Вращая гайку у основания "пина" получаем регулировку по высоте 0 – 3 мм.

