

МАКМАРТ

СУШКА ОДНОУРОВНЕВАЯ В ВЕРХнюю БАЗУ, ОТДЕЛКА ЧЕРНЫЙ БАРХАТ МАТОВЫЙ

Отличительной особенностью данной серии сушек является то, что они выполнены из металлического листа, в оригинальном современном дизайне.

Сушки без рамки, с алюминиевым поддоном в комплекте.



Россия



МАКМАРТ

components and mechanisms for furniture industries

Москва

тел: +7 (495) 974-62-85,
974-62-86, 785-11-41,
785-11-45

факс: (495) 974-61-48

e-mail: contact@makmart.ru

www.makmart.com

www.makmart.ru

Логистический комплекс Наро-Фоминск
тел.: +7 (495) 974-62-86

Логистический комплекс Мытищи
тел.: +7 (495) 134-42-64, доб. 2

Логистический комплекс Юг
тел.: +7 (495) 134-42-64, доб. 1

Логистический комплекс Одинцово
тел.: +7 (495) 134-42-64, доб. 3

Логистический комплекс Химки
тел.: +7 (495) 134-42-64, доб. 4

Челябинск (ЛК)
тел.: +7 (351) 211-23-13

Красноярск (ЛК)
тел.: +7 (391) 234-70-20 (многоканальный)

Уфа (ЛК)
тел.: +7 (347) 216-55-48

Воронеж (ЛК)
тел.: +7 (473) 233-23-40

Набережные Челны (СК)
тел.: +7 (8552) 91-55-48

Санкт-Петербург
тел.: +7 (812) 606-68-55, 606-68-56, 606-68-57

Екатеринбург
тел.: +7 (343) 359-29-90, 359-29-93

Ростов-на-Дону
тел.: +7 (863) 201-73-48, 201-79-56,
201-81-82, 201-83-98

Новосибирск (ЛК)
тел.: +7 (383) 314-79-99, 314-88-58

Казань
тел.: +7 (843) 570-31-48 , 570-31-78

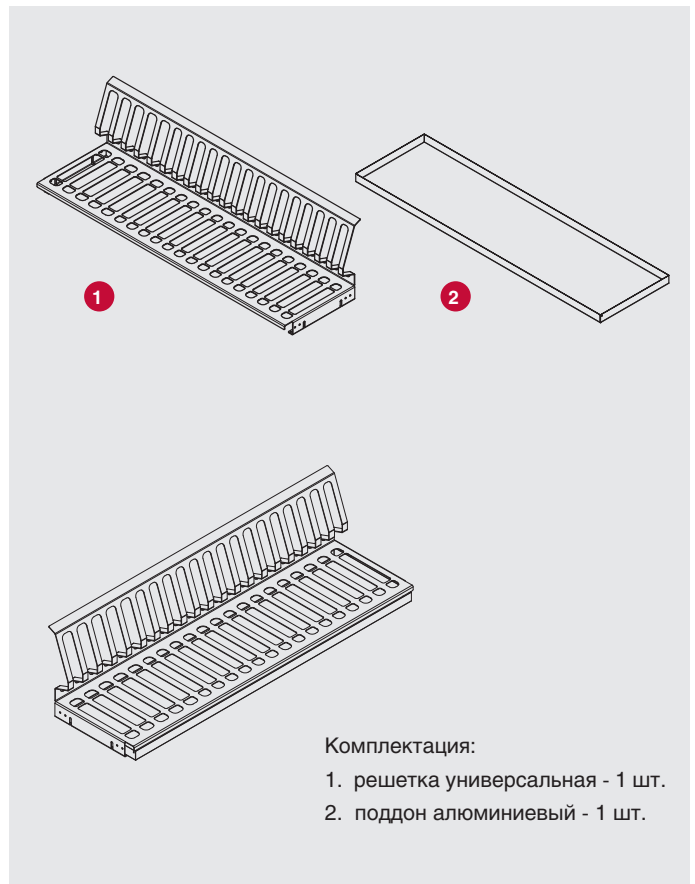
Калининград
тел.: +7 (4012) 605-407

Республика Казахстан, г. Алматы
тел.: +7 (727) 321-22-08,
+7(701)538-18-75 →

Дилерская сеть:

отсканируйте или кликните
на код, чтобы узнать телефон
дилера в Вашем регионе





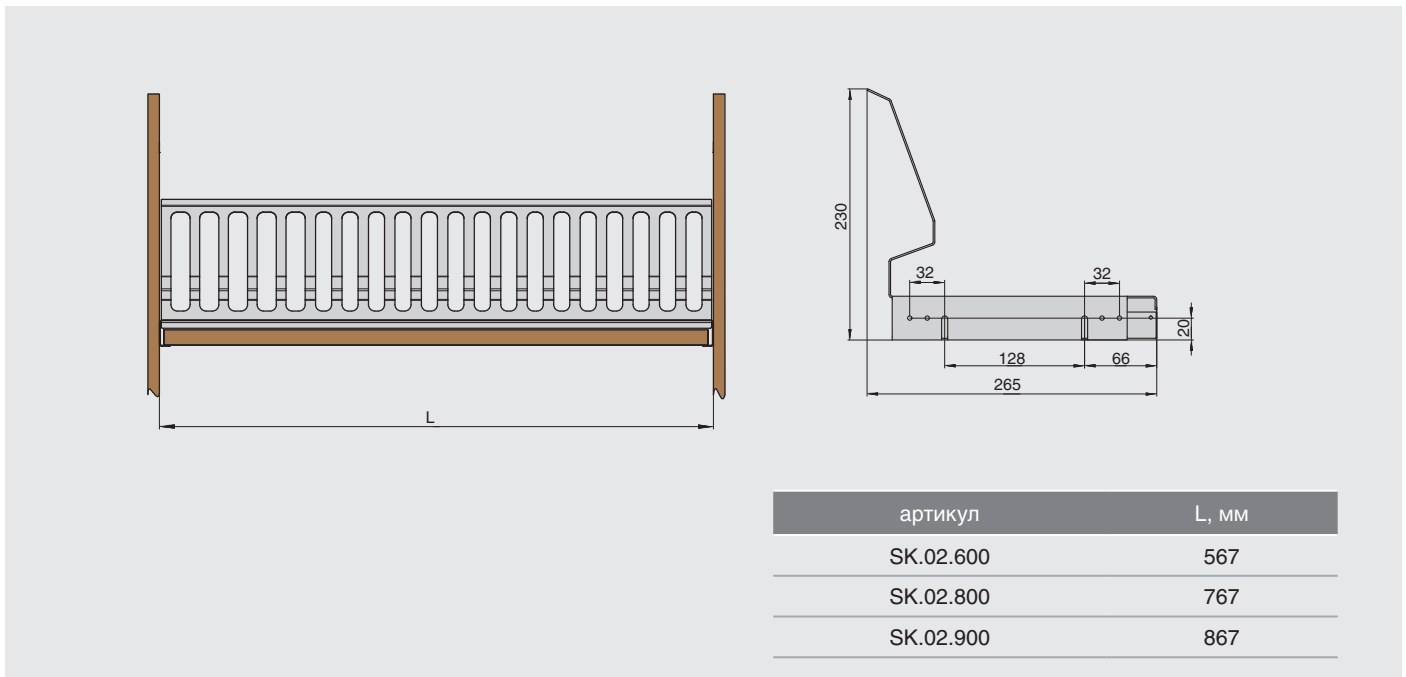
для шкафа с дном



600/800/900
ширина каркаса

| артикул | ДСП | ширина каркаса, мм | ширина, мм | глубина, мм | материал | отделка | упаковка |
|----------------|-----|--------------------|------------|-------------|----------|-----------------------|------------|
| SK.02.600.9005 | 16 | 600 | 567 | 265 | сталь | черный бархат матовый | 1 комплект |
| SK.02.800.9005 | 16 | 800 | 767 | 265 | сталь | черный бархат матовый | 1 комплект |
| SK.02.900.9005 | 16 | 900 | 867 | 265 | сталь | черный бархат матовый | 1 комплект |

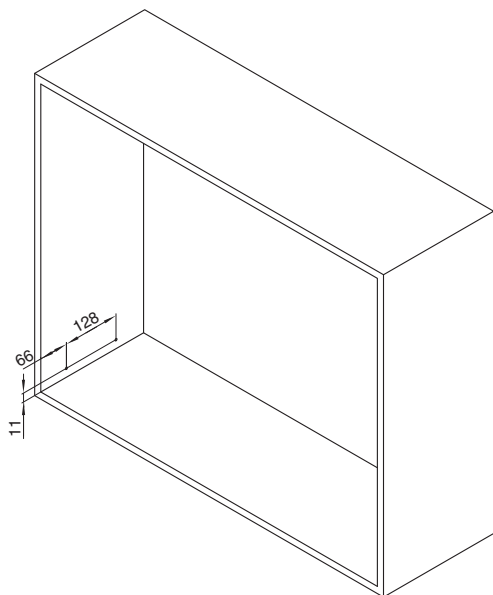
ТЕХНИЧЕСКАЯ ИНФОРМАЦИЯ



ИНСТРУКЦИЯ ПО УСТАНОВКЕ

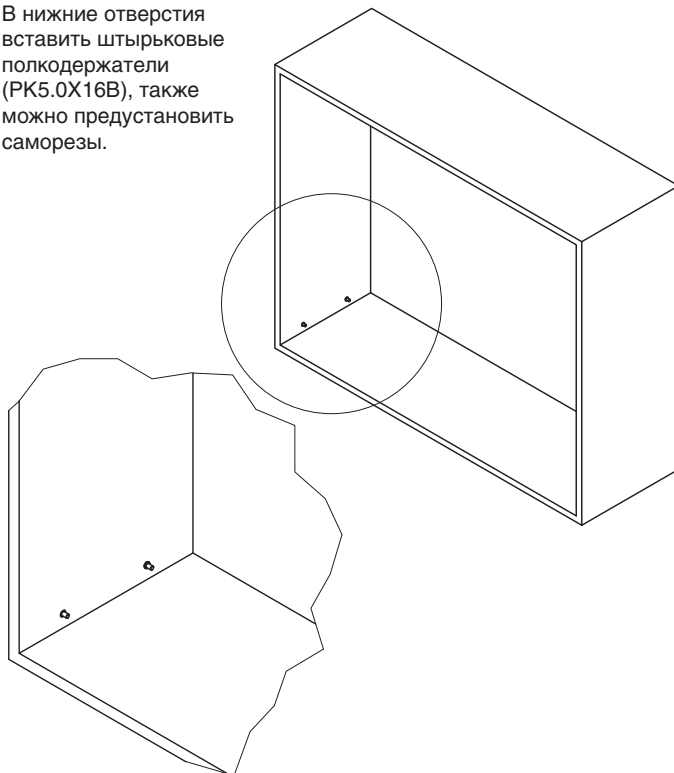
Шаг 1

Произвести присадку каркаса. Просверлить нижние отверстия диаметром 5 мм и глубиной 8 мм под установку полкодержателей.



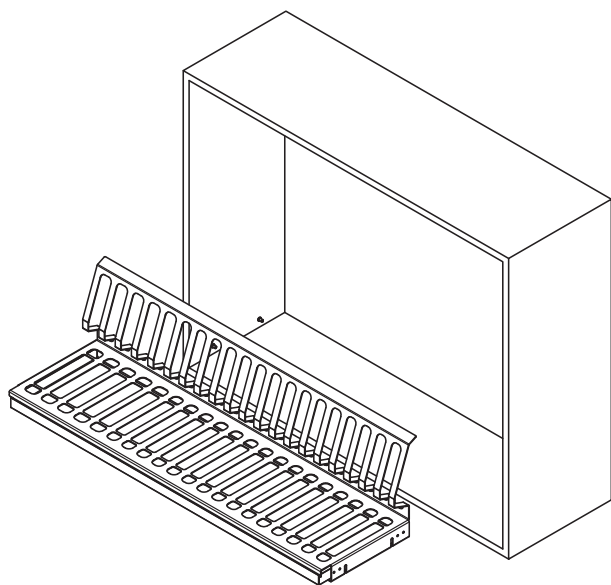
Шаг 2

В нижние отверстия вставить штырьковые полкодержатели (PK5.0X16B), также можно предустановить саморезы.



Шаг 3

На полкодержатели установить нижнюю сушику. Это защитит сушику от выдвигания вперёд во время её эксплуатации.



Шаг 4

Зафиксировать нижнюю сушику.

