

# МАКМАРТ

## НАПРАВЛЯЮЩИЕ СКРЫТЫЕ SOFT MCS.FDP6

Представляем новинку складской программы – направляющие Soft скрытого монтажа с доводчиком MCS.FDP6

Новые направляющие выгодно отличаются своей высокой грузоподъемностью, которая составляет 35 кг на пару. От остальных направляющих, представленных на рынке, данную модель выгодно отличает наличие регулировки по высоте, которая расположена на установочном пине. Регулировка производится гайкой в диапазоне 0 – 3 мм. Установка направляющих на ящик осуществляется при помощи фиксаторов. Стоит также обратить внимание на конструкцию доводчика: он имеет длинный путь демпфирования, что позволяет даже широким ящикам плавно, без перекосов закрываться, в том числе при неравномерной загрузке.



**100%**

направляющие  
полного выдвижения



**300/350/400/450/500/550**

номинальная длина  
направляющих



**35 кг**

нагрузка на  
направляющие

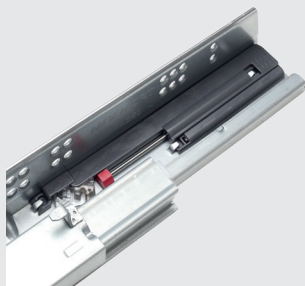
**80 000**

циклов открывания

артикул	номинальная длина, мм	материал	отделка	упаковка
MCS.FDP6.300.O	300	сталь	цинк	1/10 комплектов
MCS.FDP6.350.O	350	сталь	цинк	1/10 комплектов
MCS.FDP6.400.O	400	сталь	цинк	1/10 комплектов
MCS.FDP6.450.O	450	сталь	цинк	1/10 комплектов
MCS.FDP6.500.O	500	сталь	цинк	1/10 комплектов
MCS.FDP6.550.O	550	сталь	цинк	1/10 комплектов

### Основные характеристики:

- направляющие скрытые Soft полного выдвижения с доводчиком
- длина 300/350/400/450/500/550 мм
- нагрузка 35 кг.
- крепление фиксаторами
- регулировка по высоте 0 – 3 мм
- защита от опрокидывания



### В комплект входит:

- направляющие скрытые Soft полного выдвижения с доводчиком (левая + правая)
- фиксаторы ( 2 шт.)



**МАКМАРТ**

components and mechanisms for furniture industries

#### Москва

тел: +7 (495) 974-62-85,  
974-62-86, 785-11-41,  
785-11-45

факс: (495) 974-61-48

e-mail: contact@makmart.ru

www.makmart.com

www.makmart.ru

Логистический комплекс Наро-Фоминск  
тел.: +7 (495) 974-62-86

Логистический комплекс Мытищи  
тел.: +7 (495) 134-42-64, доб. 2

Логистический комплекс Юг  
тел.: +7 (495) 134-42-64, доб. 1

Логистический комплекс Одинцово  
тел.: +7 (495) 134-42-64, доб. 3

Логистический комплекс Химки  
тел.: +7 (495) 134-42-64, доб. 4

Челябинск (ЛК)  
тел.: +7 (351) 211-23-13

Красноярск (ЛК)  
тел.: +7 (391) 234-70-20 (многоканальный)

Уфа (ЛК)  
тел.: +7 (347) 216-55-48

Воронеж (ЛК)  
тел.: +7 (473) 233-23-40

Санкт-Петербург  
тел.: +7 (812) 606-68-55, 606-68-56, 606-68-57

Екатеринбург  
тел.: +7 (343) 359-29-90, 359-29-93

Ростов-на-Дону  
тел.: +7 (863) 201-73-48, 201-79-56

Новосибирск (ЛК)  
тел: +7 (383) 314-79-99, 314-88-58

Казань  
тел: +7 (843) 212-07-45, 212-07-46

Калининград  
тел: +7 (4012) 605-407

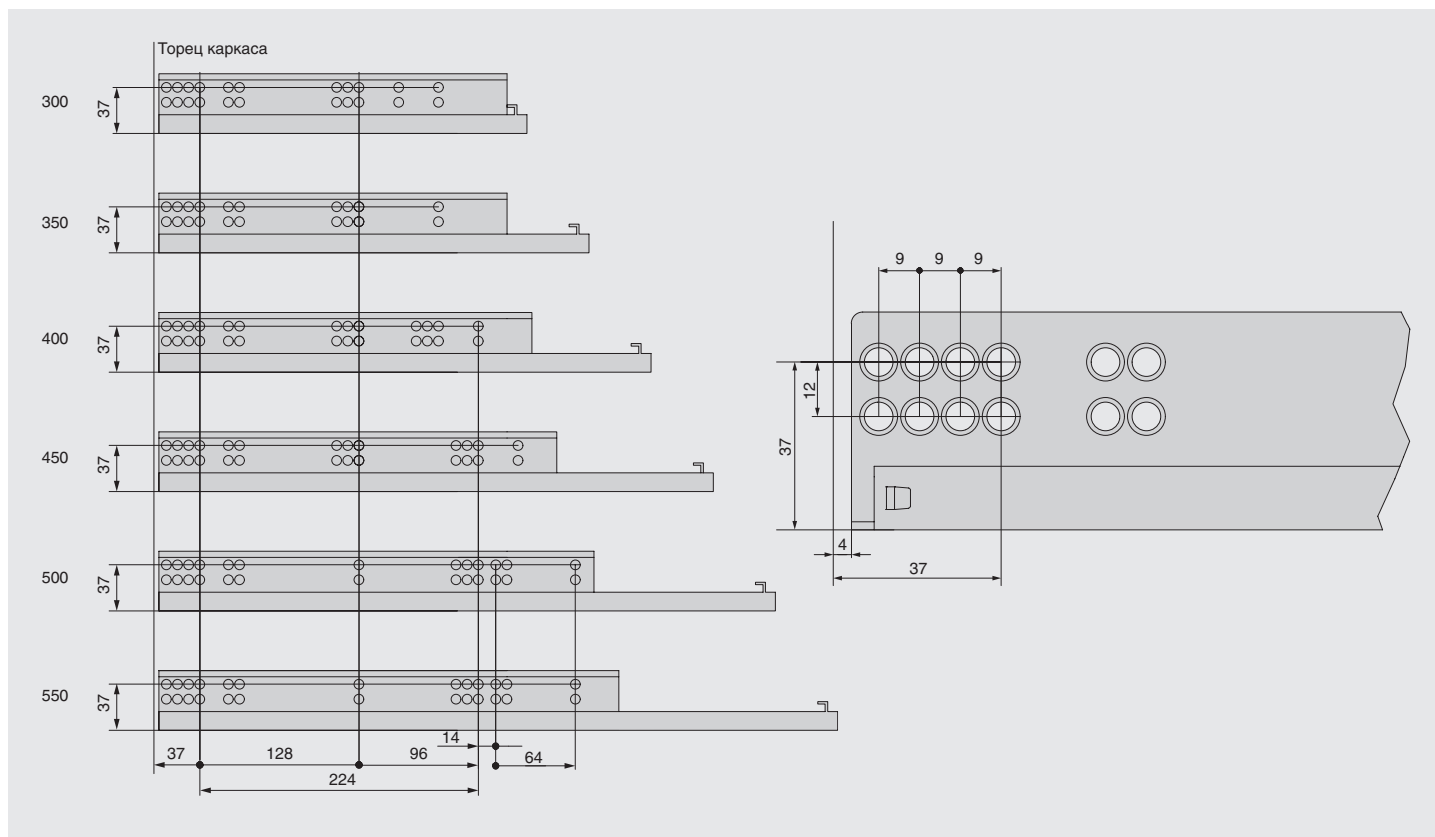
Республика Казахстан, г. Алматы  
тел.: +7 (727) 321-22-08,  
+7(701)538-18-75

### Дилерская сеть:

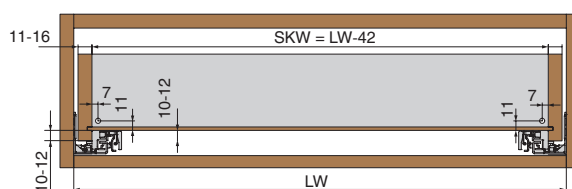
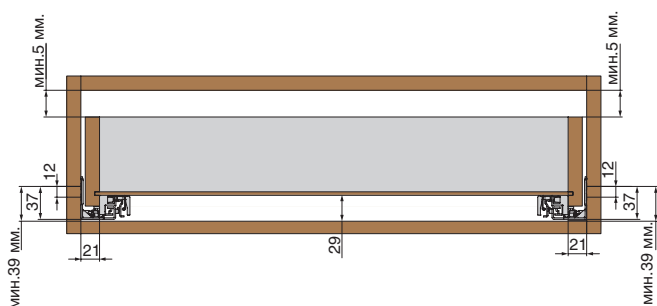
отсканируйте или кликните  
на код, чтобы узнать телефон  
дилера в Вашем регионе



## Схема крепления направляющих к корпусу



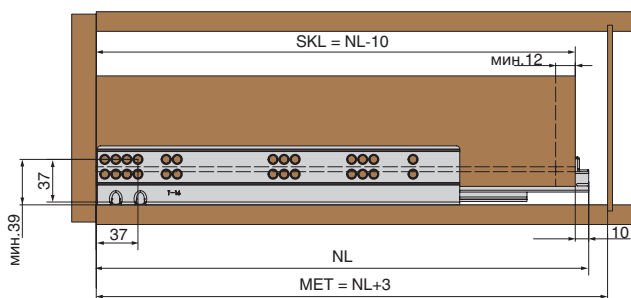
### УСТАНОВОЧНЫЕ РАЗМЕРЫ



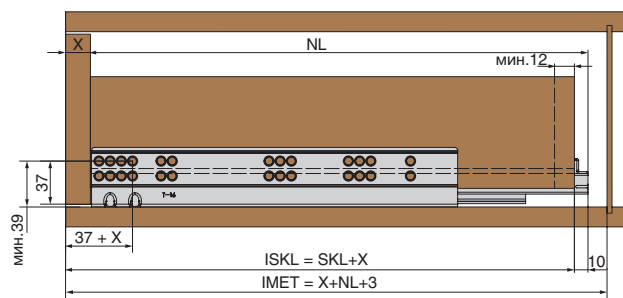
SKW - внутренняя ширина ящика  
LW - внутренняя ширина корпуса

### ЯЩИК С НАКЛАДНЫМ ФАСАДОМ

### ЯЩИК С ВКЛАДНЫМ ФАСАДОМ



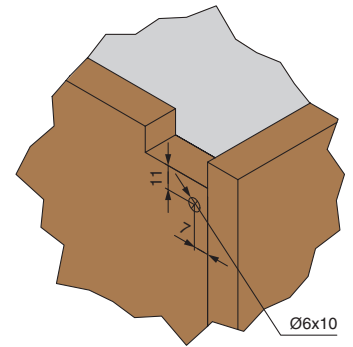
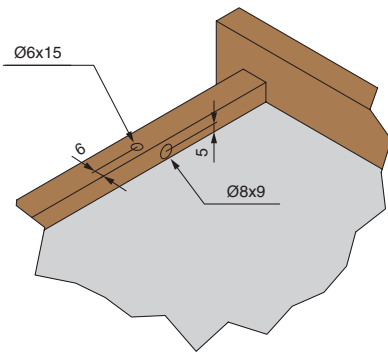
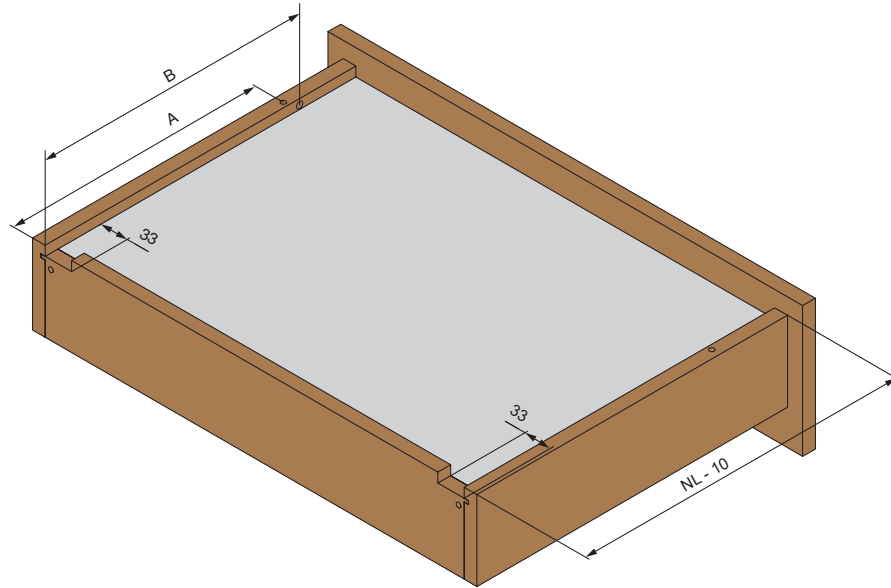
SKL - длина внутреннего ящика  
NL - номинальная длина  
MET - размер до задней стенки



SKL - длина внутреннего ящика  
ISKL - длина ящика  
X - толщина фасада  
NL - номинальная длина направляющей  
IMET - внутренняя глубина до задней стенки вкладного ящика с фиксацией

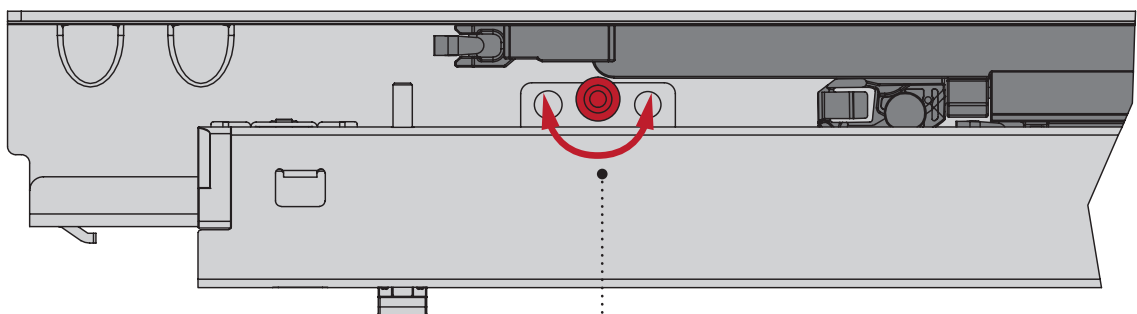


## ОБРАБОТКА ЯЩИКА



<b>NL (mm)</b>	300	350	400	450	500	550
<b>A (mm)</b>	245	270	305	330	355	390
<b>B (mm)</b>	255,5	280,5	319,5	369,5	419,5	469,5

## РЕГУЛИРОВКА ЯЩИКА



Вращая гайку у основания "пина" получаем регулировку по высоте 0 – 3 мм.

