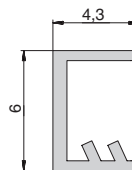


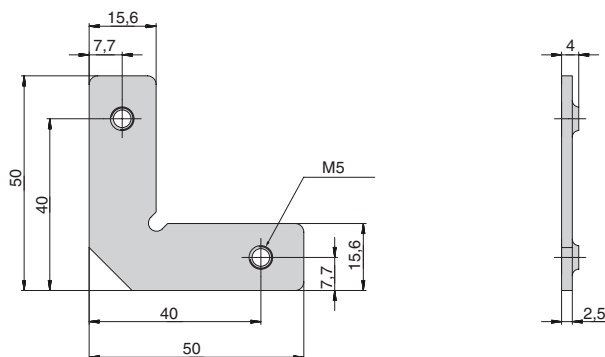
## АКСЕССУАРЫ ДЛЯ ПРОФИЛЕЙ РАМОЧНЫХ FP.12P И FP.13P



### GP.10

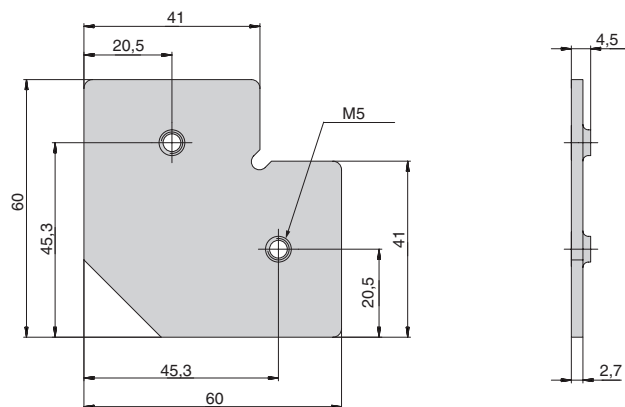
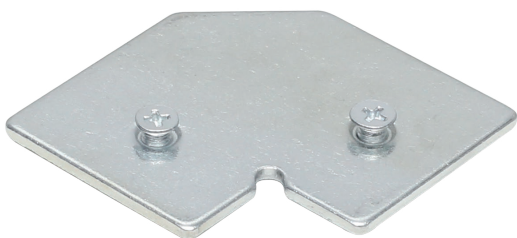
уплотнитель для профилей FP.12 и FP.13

артикул	длина, мм	материал	отделка	упаковка
GP.10.400.TR	4000	пластик	транспарент	1 шт.



комплект сборочных уголков с винтами для профиля FP.13 (4 шт.)

артикул	материал	отделка	упаковка
4.CJ.12W.SZ	сталь	цинк	1 /400 компл.



комплект сборочных уголков с винтами для профиля FP.12 (4 шт.)

артикул	материал	отделка	упаковка
4.CJ.11W.SZ	сталь	цинк	1 /200 компл.

