

# МАКМАРТ

## СИСТЕМА ЯЩИКОВ NEXT 3D, H127, PUSH

Ящики **NEXT 3D** – это самая совершенная на сегодняшний день серия мебельных ящиков с тонкими боковыми стенками.

Дизайн ящиков выполнен в соответствии с самыми модными тенденциями в проектировании мебели. Боковые стенки **NEXT 3D** узкие и плоские, толщина их составляет всего 13 мм! Для удобства все регулировки находятся на внутренней стороне боковой панели, а механизм фиксации ящика на направляющих расположен на внешней стороне, что гораздо практичнее, так как при демонтаже не нужно искать под дном ящика нужные рычаги.

Синхронизируемые направляющие полного выдвижения с доводчиком обеспечивают бесшумное открывание/закрывание и плавность хода даже для широких неравномерно нагруженных ящиков. Сертификат качества SGS на 100 000 циклов открывания/закрывания подтверждает высокую надёжность и долговечность механизмов выдвижения.

Ящики данной серии имеют большой диапазон регулировок по высоте, ширине и углу наклона фасада, что особенно актуально для высоких конструкций. Таким образом, система ящиков **NEXT 3D** - это, пожалуй, лучшее решение по технологичности и соотношению цена/качество среди представленных на рынке систем выдвижения.



### МАКМАРТ

components and mechanisms for furniture industries

#### Москва

тел: +7 (495) 974-62-85,  
974-62-86, 785-11-41,  
785-11-45

факс: (495) 974-61-48

e-mail: contact@makmart.ru

www.makmart.com

www.makmart.ru

#### Логистический комплекс Наро-Фоминск

тел: +7 (495) 974-62-86

#### Логистический комплекс Мытищи

тел: +7 (495) 134-42-64, доб. 2

#### Логистический комплекс Юг

тел.: +7 (495) 134-42-64, доб. 1

#### Логистический комплекс Одинцово

тел.: +7 (495) 134-42-64, доб. 3

#### Челябинск (ЛК)

тел.: +7 (351) 211-23-13

#### Красноярск (ЛК)

тел.: +7 (391) 234-70-20 (многоканальный)

#### Уфа (ЛК)

тел.: +7 (347) 216-55-48

#### Воронеж (ЛК)

тел.: +7 (473) 233-23-40

#### Санкт-Петербург

тел:+7 (812) 606-68-55, 606-68-56

#### Екатеринбург

тел: +7 (343) 359-29-90, 359-29-93

#### Ростов-на-Дону

тел: +7 (863) 201-73-48, 201-79-56,  
201-81-82, 201-83-98

#### Новосибирск (ЛК)

тел: +7 (383) 314-79-99, 314-88-58

#### Казань

тел: +7 (843) 570-31-48, 570-31-78

#### Калининград

тел: +7 (4012) 605-407

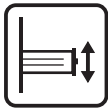
#### Республика Казахстан, г. Алматы

тел.: +7 (727) 321-22-08

#### Дилерская сеть:

отсканируйте или кликните на код, чтобы узнать телефон дилера в Вашем регионе

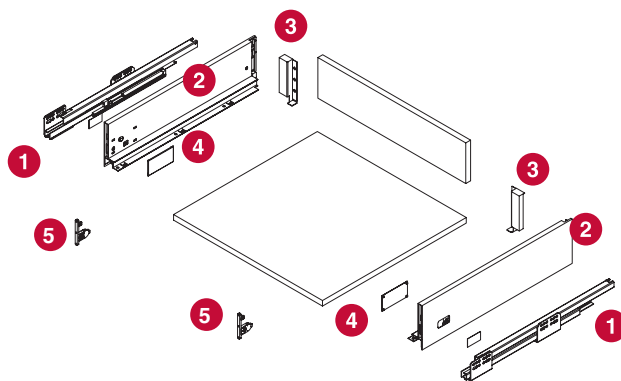




**H.127**  
высота ящика

**Комплектация:**

- 1 Комплект направляющих (левая + правая)
- 2 Комплект боковин (левая + правая)
- 3 Комплект держателей задней стенки, в комплекте с крепежом (2 шт.)
- 4 Заглушки с логотипом МАКМАРТ (4 шт.)
- 5 Крепление фасада, в комплекте с крепежом (2 шт.)



орцион серый



белая

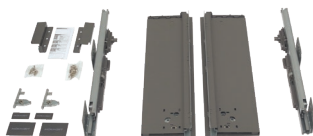
	артикул	L, мм	материал	упаковка
<b>NEW</b>	M-NXT.KBP.300.OG	300	сталь / пластик	1 комплект
<b>NEW</b>	M-NXT.KBP.350.OG	350	сталь / пластик	1 комплект
	M-NXT.KBP.400.OG	400	сталь / пластик	1 комплект
	M-NXT.KBP.450.OG	450	сталь / пластик	1 комплект
<b>NEW</b>	M-NXT.KBP.500.OG	500	сталь / пластик	1 комплект

	артикул	L, мм	материал	упаковка
<b>NEW</b>	M-NXT.KBP.300.WH	300	сталь / пластик	1 комплект
	M-NXT.KBP.350.WH	350	сталь / пластик	1 комплект
	M-NXT.KBP.400.WH	400	сталь / пластик	1 комплект
	M-NXT.KBP.450.WH	450	сталь / пластик	1 комплект
<b>NEW</b>	M-NXT.KBP.500.WH	500	сталь / пластик	1 комплект

Комплект поставляется в индивидуальной упаковке:



белый



орцион серый



**от 600**  
ширина каркаса



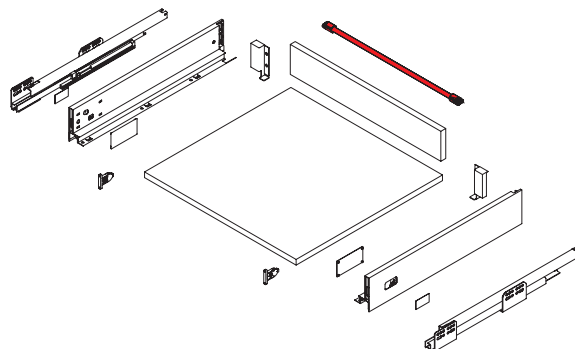
При ширине ящика от 600 мм и более мы рекомендуем использовать комплект синхронизации. Благодаря данному механизму ящик открывается нажатием на любое место фасада. В комплект ящика не входит!



**Next Комплект для синхронизации ящиков Next Push, L=1100мм**

**В комплект входит:**

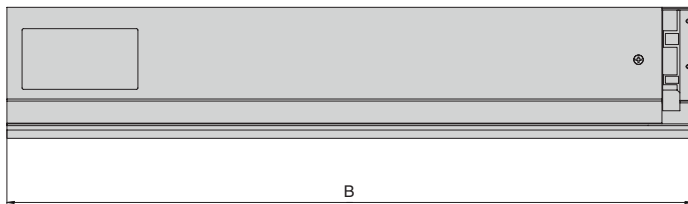
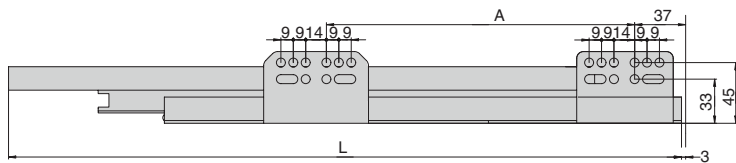
- 1. Профиль – синхронизатор – 1 шт.
- 2. Заглушка – 2 шт.
- 3. Держатель – 2 шт.
- 4. Шуруп – 4 шт.



артикул	материал	отделка	упаковка
M-NXT.RPOS.110	алюминий / пластик	алюминий / серый	1/60 комплектов



Торец каркаса



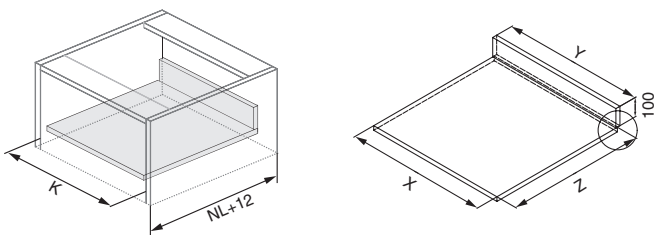
Условные обозначения:

NL – номинальная длина  
L – длина направляющей (справочный размер)  
A – линейный присадочный размер  
B – глубина ящика

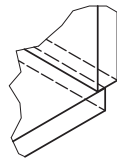
NL	L	A	B
300	288	128	297
350	338	128	347
400	388	192	397
450	438	224	447
500	488	224	497

### Вариант 1

Расчет размеров дна и задней стенки ящика (ДСП 16 мм)



K – внутренняя ширина каркаса  
X – ширина дна ящика  
Y – ширина задней стенки ящика  
(задняя стенка располагается на дне ящика)  
Z – длина дна ящика  
NL – номинальная длина



Размер дна ящика:

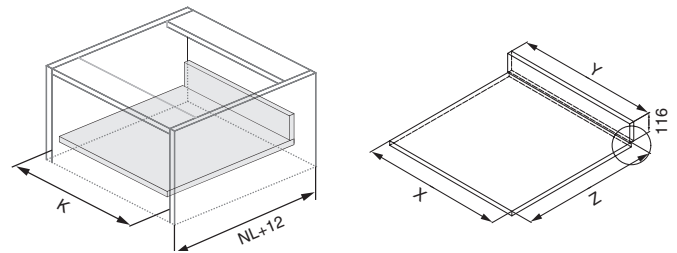
Размер задней стенки ящика:

Ширина X = K-75  
Глубина Z = NL-21

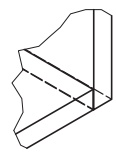
Ширина Y = K-87  
Высота 100 мм

### Вариант 2

Расчет размеров дна и задней стенки ящика (ДСП 16 мм)



K – внутренняя ширина каркаса  
X – ширина дна ящика  
Y – ширина задней стенки ящика  
(задняя стенка располагается за дном)  
Z – длина дна ящика  
NL – номинальная длина



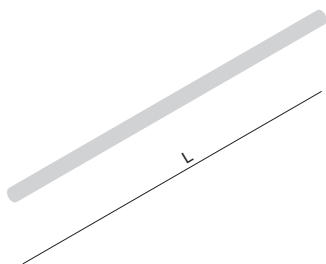
Размер дна ящика:

Размер задней стенки ящика:

Ширина X = K-75  
Глубина Z = NL-24

Ширина Y = K-87  
Высота 116 мм

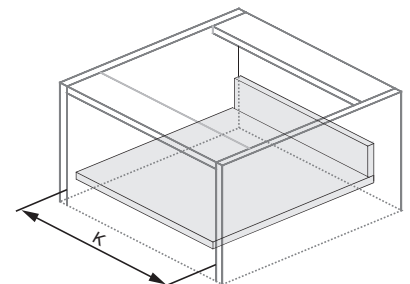
! раскрой дна и задней стенки аналогичный ящику серии STRIKE



Формула расчета длины синхронизатора:

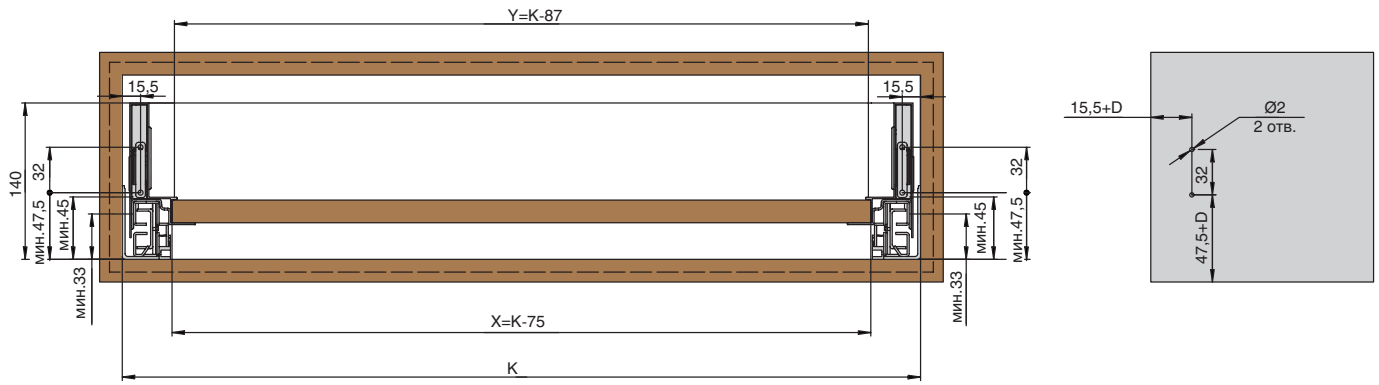
$$L = K-118$$

L – длина профиля – синхронизатора  
K – внутренняя ширина каркаса

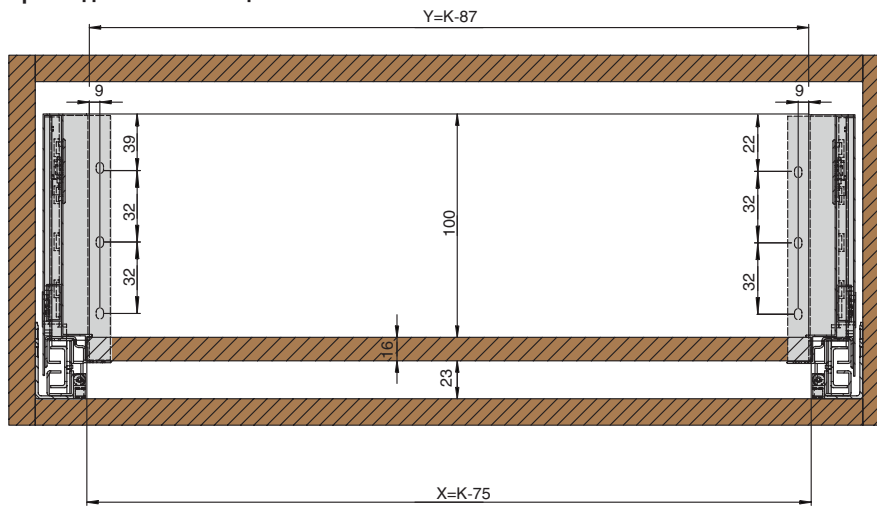


## Монтажные размеры ящика и корпуса

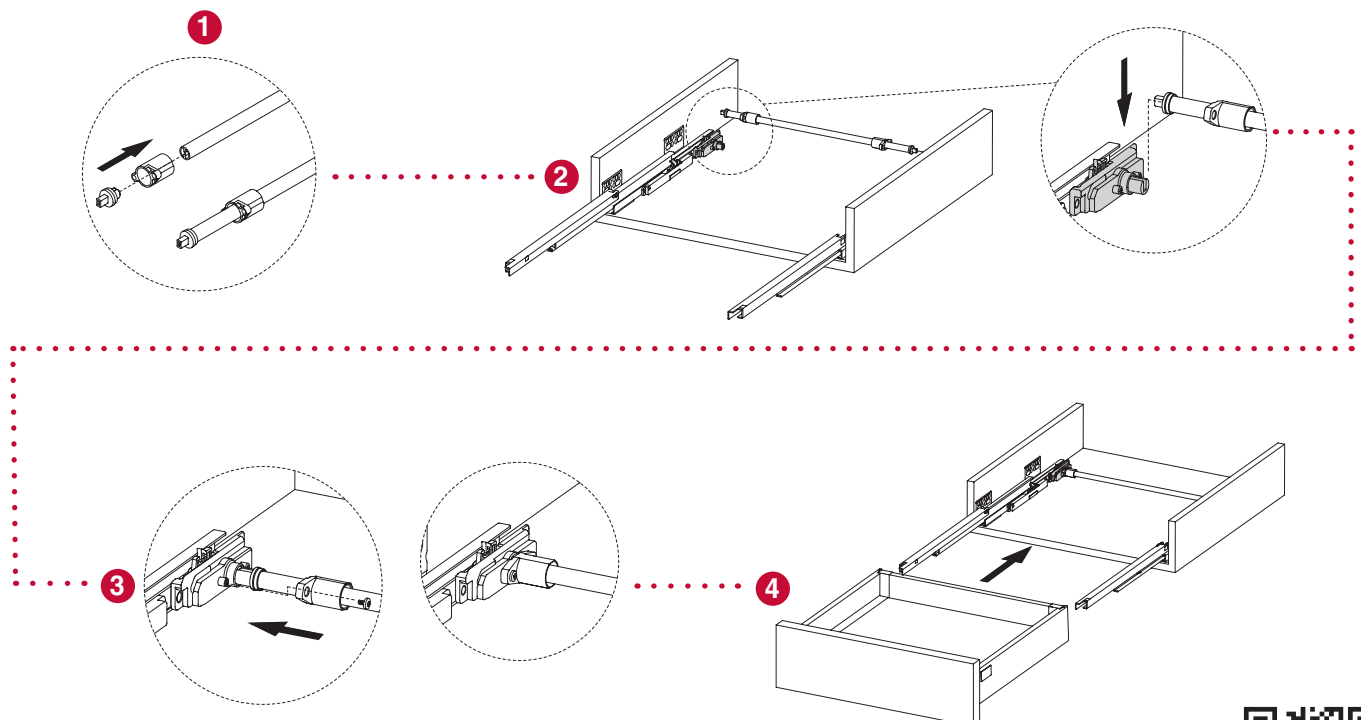
D – размер наложения фасада на боковую стенку каркаса



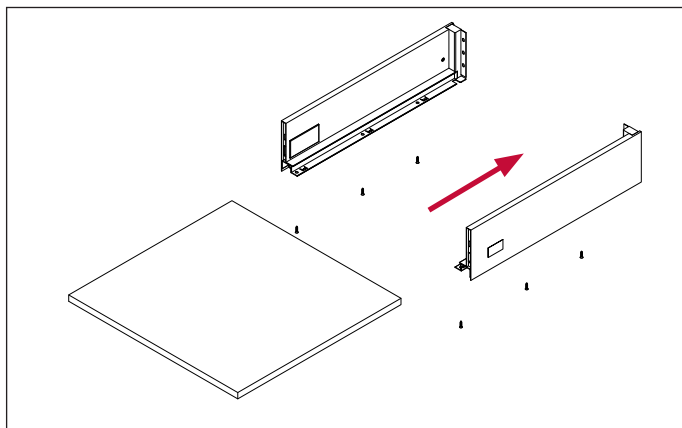
## Монтажные размеры задней стенки ящика



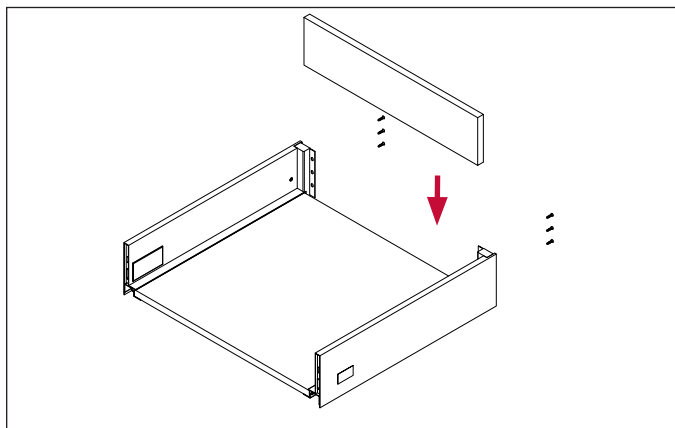
## Схема монтажа синхронизатора



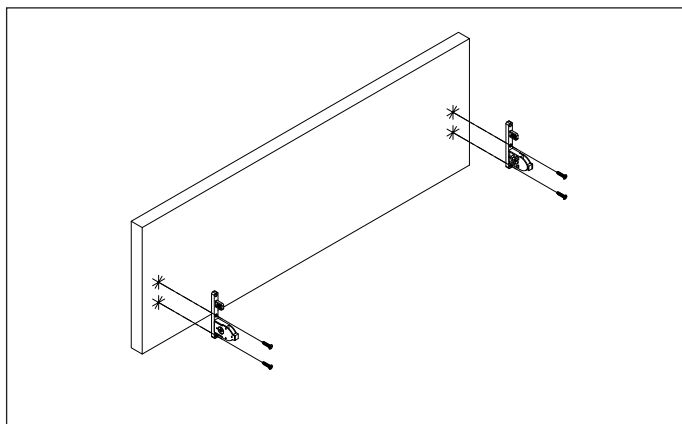
## Сборка ящика



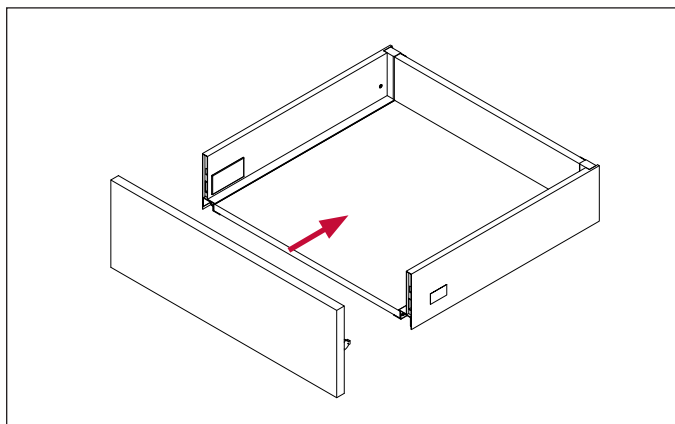
**ШАГ 1. Установка дна ящика.** Для фиксации мы рекомендуем использовать шурупы 3,5 x 16 с головкой потай - не менее 4 шт.



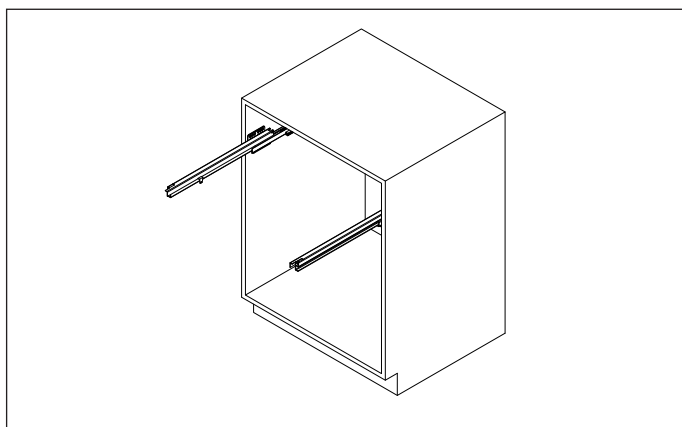
**ШАГ 2. Установка задней стенки.** Для фиксации мы рекомендуем использовать шурупы 3,5x16 – 4 шт. с головкой потай.



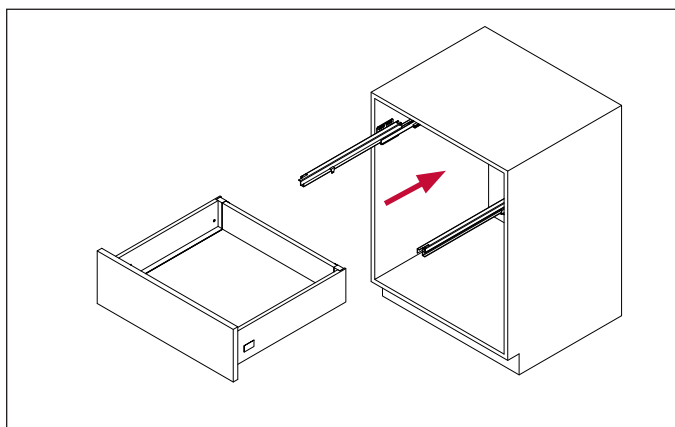
**ШАГ 3. Монтаж креплений фасада.** Нужно использовать шурупы, которые идут в комплекте с креплениями. (Шурупы и крепления упакованы вместе и запаяны в отдельный пакет).



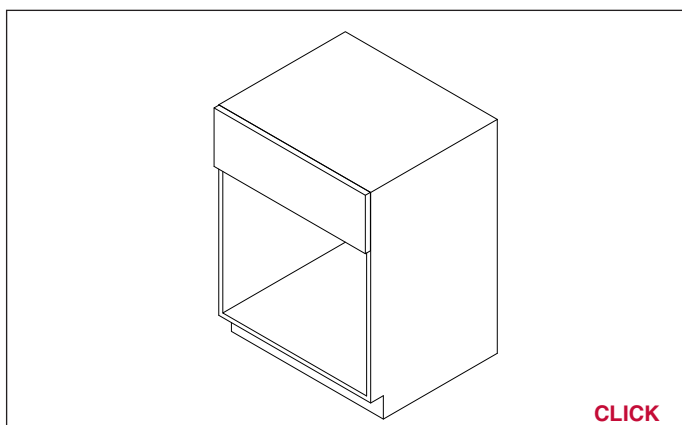
**ШАГ 4. Монтаж фасада на ящик.** Фасад защелкивается на боковинах с характерным щелчком.



**ШАГ 5. Установка направляющих на каркас ящика.** Для фиксации направляющих на боковые стенки ящика мы рекомендуем использовать евроинты 6,3x13, также допустимо использование шурупов 4 x16 с головкой потай.



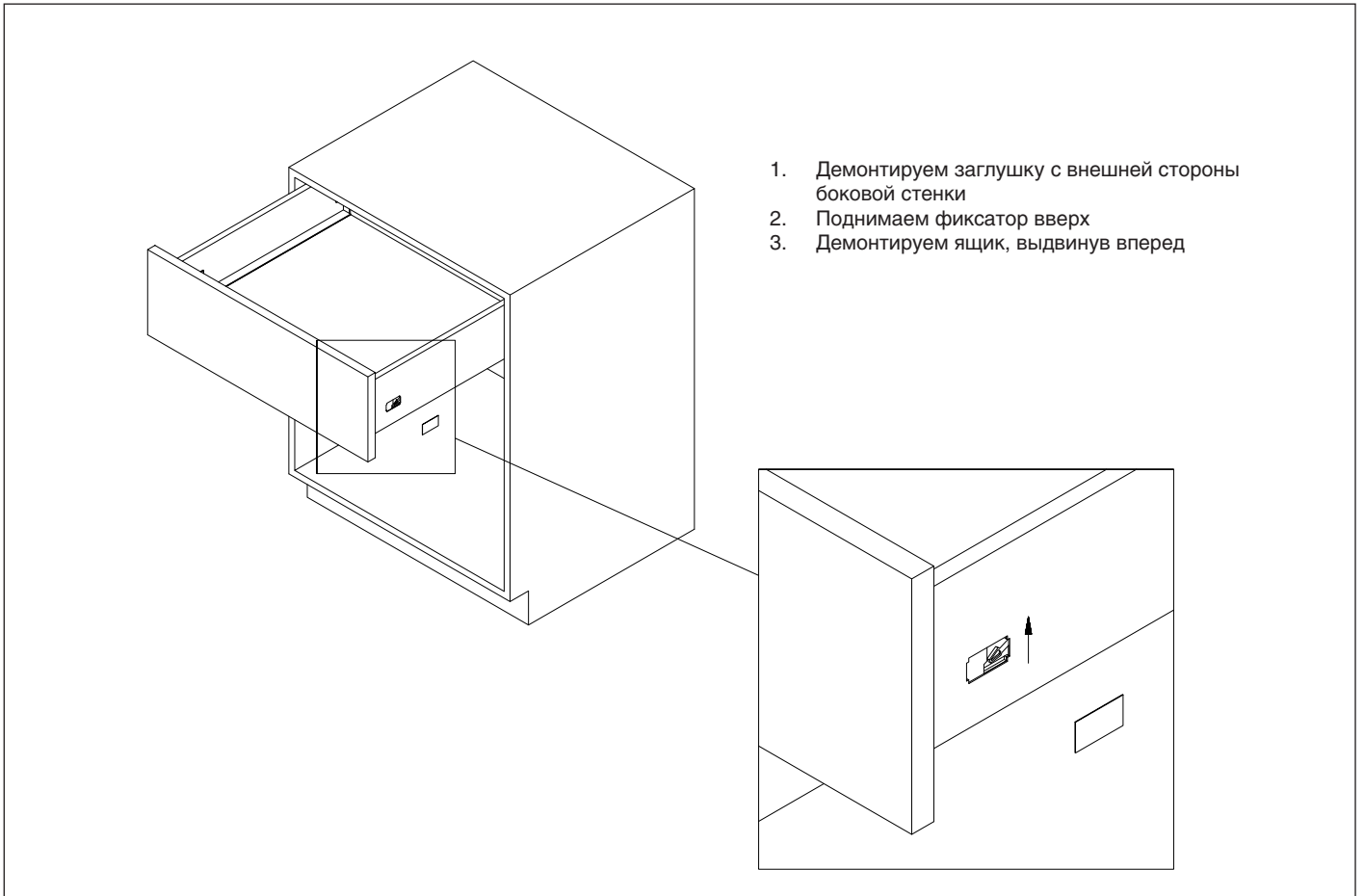
**ШАГ 6. Монтаж ящика на направляющие.** Ящик устанавливаем на полностью выдвинутые направляющие или на полностью задвинутые. Важно избегать ситуации с неравномерным выдвиганием направляющих.



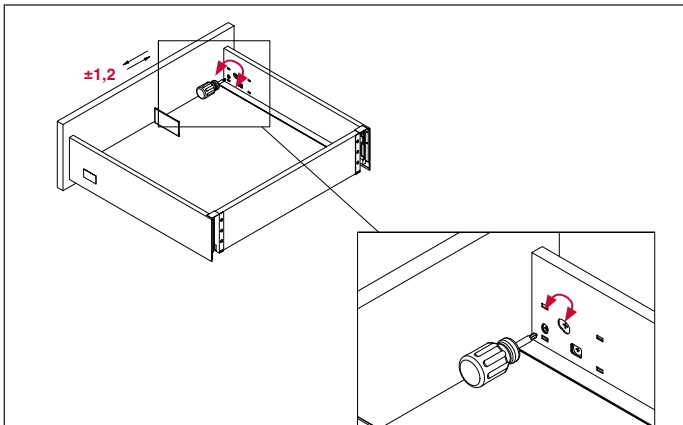
**ШАГ 7. Монтаж ящика на направляющие.** Щелчок при задвигании ящика указывает на то, что направляющие зафиксировались в боковой стенке ящика.



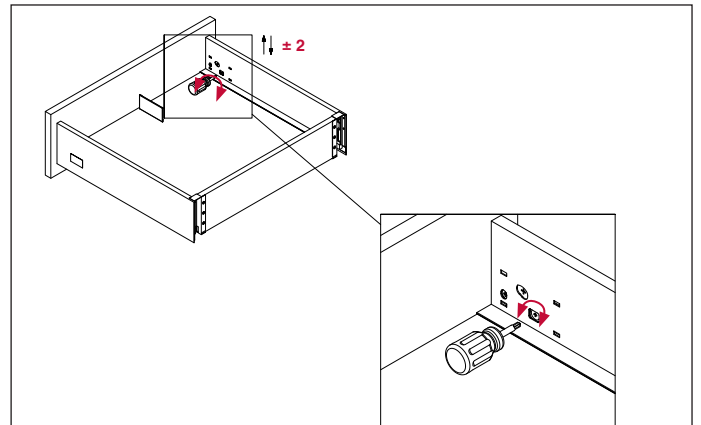
## Демонтаж ящика



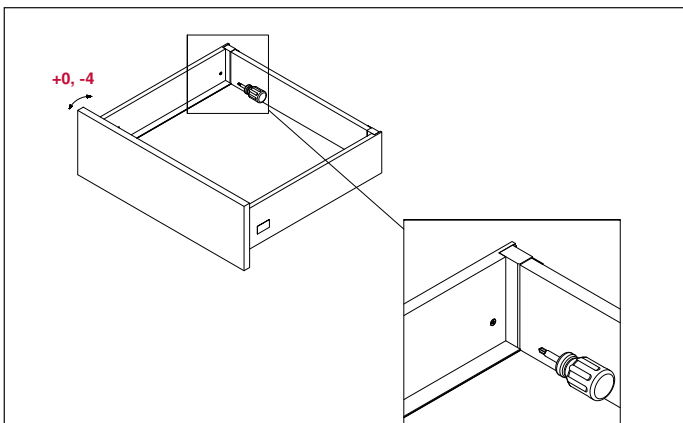
## Регулировка фасада



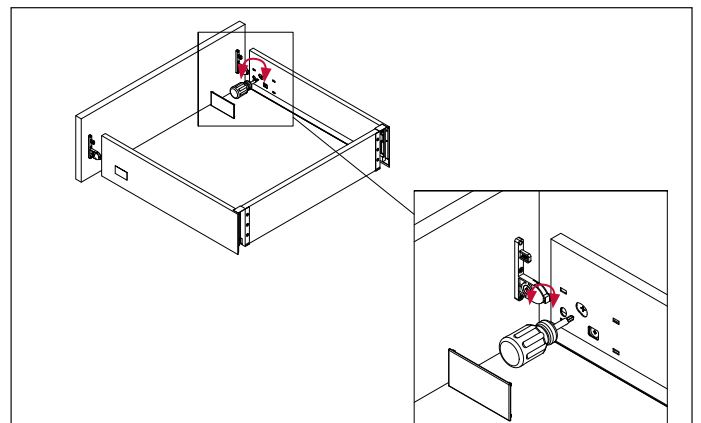
**ШАГ 1.** Регулировка фасада по ширине



**ШАГ 2.** Регулировка фасада по высоте



**ШАГ 3.** Регулировка фасада по углу наклона



**ШАГ 4.** Демонтаж фасада

