

макмарт

представляет

ПЕТЛЯ LAPIS 110° НАКЛАДНАЯ С ДОВОДЧИКОМ

LAPIS - первые в мире петли с полностью скрытым от глаз механизмом.

Инновационная конструкция позволяет при установке закрыть механизм петли при помощи декоративных заглушек.

С технической точки зрения петли LAPIS являются продолжением серии петель 700 SILENTIA: встроенный доводчик обеспечивает плавное и бесшумное закрывание.

Лаконичный современный дизайн заглушек превращает петли из «рабочей» фурнитуры в элегантный аксессуар.

Производитель предлагает большой выбор цветов отделки заглушек, открывая неограниченный простор фантазии дизайнеров.



Отсканируйте QR-code, чтобы скачать приложение Lapis Salice в App Store для Ipad

MAKMART
components and mechanisms for furniture industries

Москва

тел: +7 (495) 974-62-85,
974-62-86, 974-62-87,
785-11-41, 785-11-45

факс: (495) 974-61-48

e-mail: contact@makmart.ru

www.makmart.ru

онлайн-каталог

www.katalog.makmart.ru

Логистический комплекс Мытищи

г. Мытищи, ул. 1-я Новая, стр. 57
тел: (495) 582-20-01, 582-20-27,
582-21-07
e-mail: contact.mitischi@makmart.ru

Армавир: +7 (86137) 217-62, 556-05

Вологда: +7 (8172) 53-82-74

Вологда: +7 (8172) 78-77-76, 78-77-01

Воронеж: +7 (473) 2-610-810, 2-392-392

Елизово, Камчатский край:

+7 (415) 316-32-89, +7 (961) 963-46-00

Иркутск: +7 (3952) 50-33-77, 50-33-88

Санкт-Петербург

тел: +7 (812) 606-68-55, 606-68-56,
606-68-57

Екатеринбург

тел: +7 (343) 359-29-90, 359-29-93

Иваново: +7 (4932) 35-33-34, 35-33-35

Краснодар: +7 (861) 239-79-04, 239-69-00

Кострома: +7 (4942) 37-01-81, 45-36-11

Красноярск: +7 (391) 272-67-55

Минск: +375 (17) 385-23-92

Нижний Новгород: +7 (831) 272-17-80

275-92-80

Ростов-на-Дону

тел: +7 (863) 278-89-41, 278-89-42

Новосибирск

тел: +7 (383) 314-79-99, 314-88-58

Новороссийск: +7 (8617) 269-022

Пятигорск: +7 (87961) 62-777, 61-061

Пермь: +7 (342) 261-04-86, 282-26-49

Рязань: +7 (4912) 38-90-03, 34-80-61

Ставрополь: +7 (8652) 947-159

Тула: +7 (4872) 70-06-86, 38-54-94

Тольятти: +7 (8482) 95-33-59, 79-62-68,

Казань

тел: +7 (843) 570-31-48, 570-31-78

Калининград

тел: +7 (4012) 605-407

Уфа: +7 (347) 298-43-47

Хабаровск: +7 (4212) 454-604,

941-284

Череповец: +7 (8202) 28-93-63

28-13-53

Ярославль: +7 (4852) 45-93-83

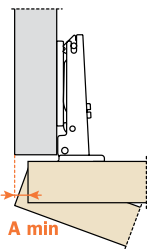
20-82-08



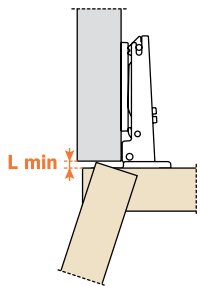
ТЕХНИЧЕСКАЯ ИНФОРМАЦИЯ

Петли Silentia со встроенным доводчиком
 Минимальная толщина фасада — 16мм
 Глубина фрезеровки под чашку — 13,5 мм
 Угол открывания — 110°
 Возможное расстояние фрезеровки под чашку от края фасада (K) — от 3 до 6 мм
 Совместимы с прямоугольными ответными планками клип серии DOMI
 Упаковка — 300 шт

T - толщина фасада 16-26 мм
 K - возможное расстояние фрезеровки под чашку от края фасада 3-6 мм
 A - расстояние от внешнего края каркаса до края фасада (при накладном и полунакладном варианте) или расстояние от внутреннего края каркаса до края фасада (при вкладном варианте)
 L - расстояние между каркасом и фасадом



	T=	16	17	18	19	20	21	22	23	24	25	26
K=3	A=	0,7	0,9	1,1	1,3	1,6	1,9	2,2	2,6	3,2	4,4	5,7
K=4	A=	0,6	0,8	1,1	1,3	1,6	1,8	2,2	2,5	2,9	3,4	4,7
K=5	A=	0,6	0,8	1,0	1,3	1,5	1,8	2,1	2,4	2,8	3,2	3,7
K=6	A=	0,6	0,8	1,0	1,2	1,5	1,8	2,1	2,4	2,7	3,1	3,6

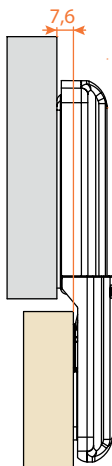


	T=	16	17	18	19	20	21	22	23	24	25	26
K=3	L=	0,0	0,0	0,0	0,0	0,0	0,0	0,0	0,2	0,4	0,6	0,9
K=4	L=	0,0	0,0	0,0	0,3	0,5	0,7	0,9	1,1	1,4	1,6	1,8
K=5	L=	0,6	0,8	1,0	1,2	1,5	1,7	1,9	2,1	2,4	2,6	2,8
K=6	L=	1,5	1,8	2,1	2,2	2,4	2,7	2,9	3,1	3,3	3,6	3,8

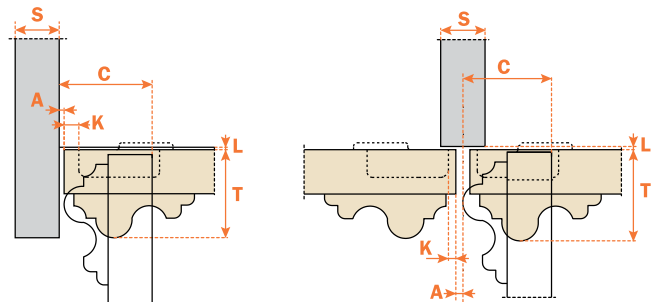
Данные значения верны для фасадов с прямоугольной кромкой.
 Для фасадов, имеющих на кромке радиус более 0, значения уменьшаются.

Расстояние от внутреннего края каркаса до кромки фасада при максимальном открывании. Данное значение верно для накладной петли, ответной планки H=0 мм и значению K=3 мм.

С помощью данной формулы вы можете рассчитать значение C при открытом фасаде, по отношению к боковине каркаса или смежному фасаду, принимая во внимание значения L-K-T.



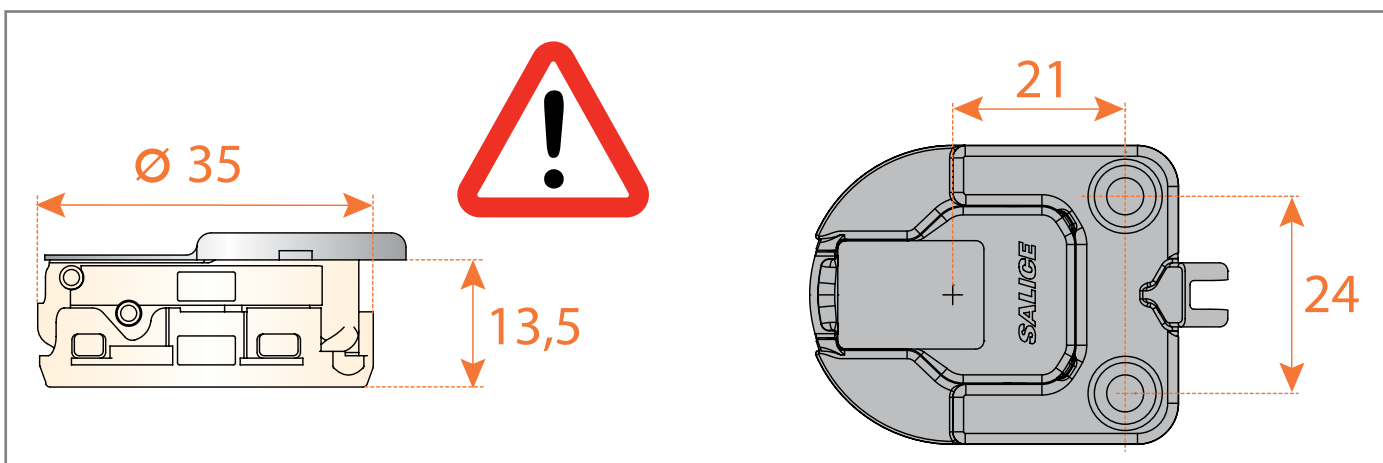
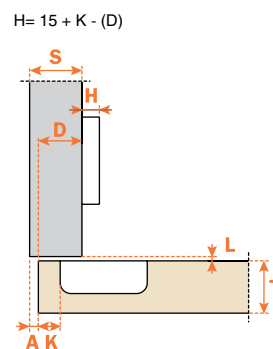
$$C=22.5+K+A$$



Используйте приведенные ниже формулы для определения типа петли и значения Н, исходя из заданных параметров К и D.
 Н - высота ответной планки
 К – возможное расстояние фрезировки под чашку петли от края фасада
 D – размер наложения фасада на панель каркаса



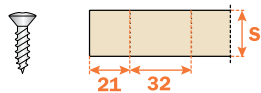
C716AD9



РЕКОМЕНДУЕМЫЕ ОТВЕТНЫЕ ПЛАНКИ



BAP3R

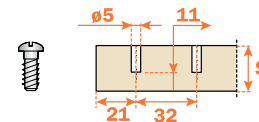


арт. BAP3RX9 клип-ответная планка под шуруп

артикул	высота	отделка	упаковка, шт.
BAP3R09	0	никель	300
BAP3R29	2	никель	300
BAP3R39	3	никель	300



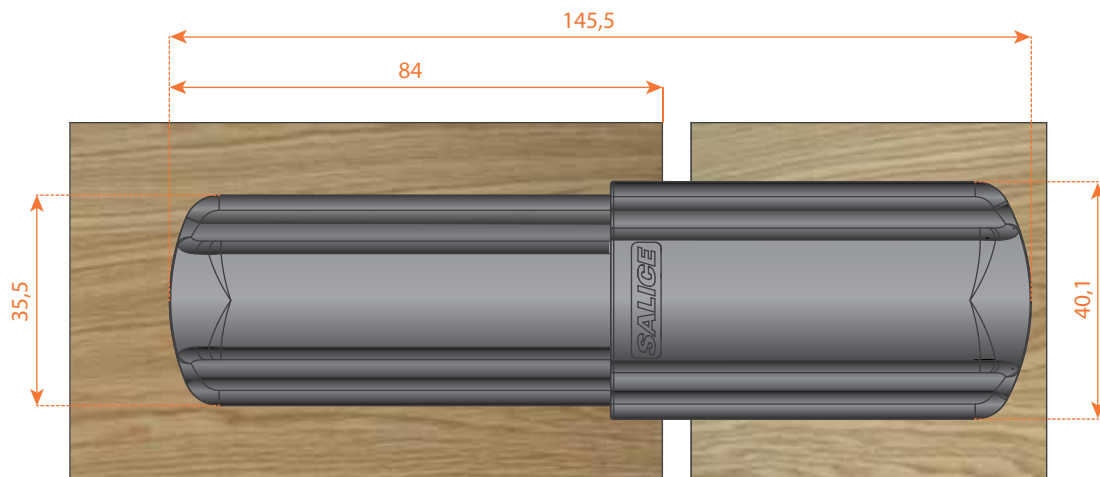
BAPGR



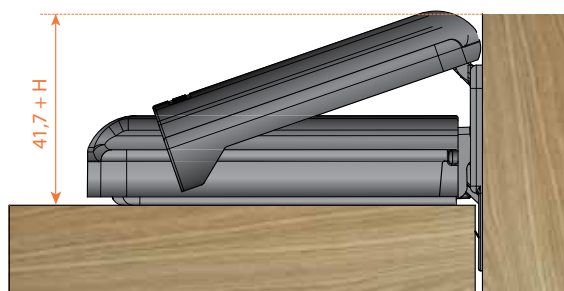
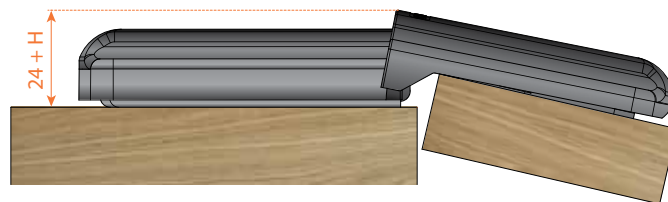
арт. BAPGRX9/16 клип-ответная планка с евровинтом

артикул	высота	отделка	упаковка, шт.
BAPGR09/16	0	никель	300
BAPGR29/16	2	никель	300
BAPGR39/16	3	никель	300
BAPGR69/16	6	никель	300
BAPGRC9/16	12	никель	300

ГАБАРИТНЫЕ РАЗМЕРЫ

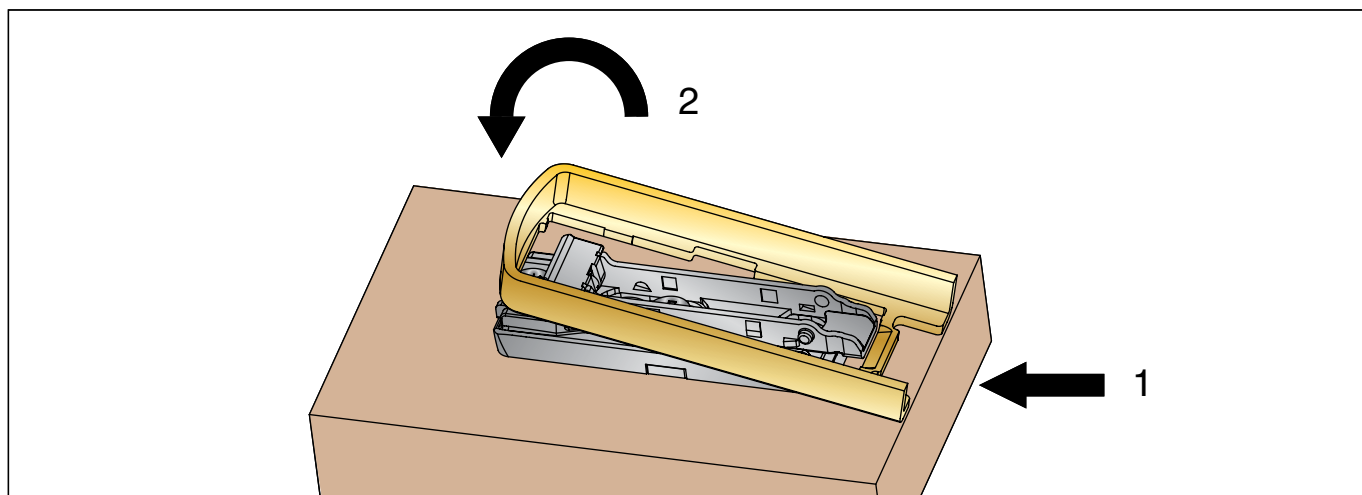


ПЕТЛЯ НАКЛАДНАЯ + ОТВЕТНАЯ ПЛАНКА Н=0

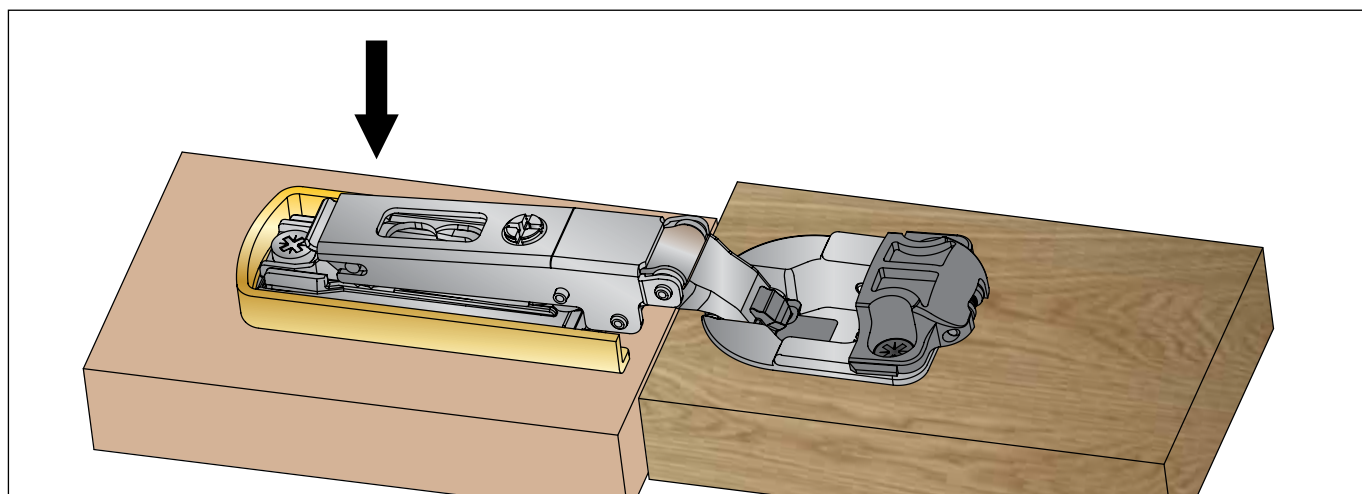


ИНСТРУКЦИЯ ПО МОНТАЖУ

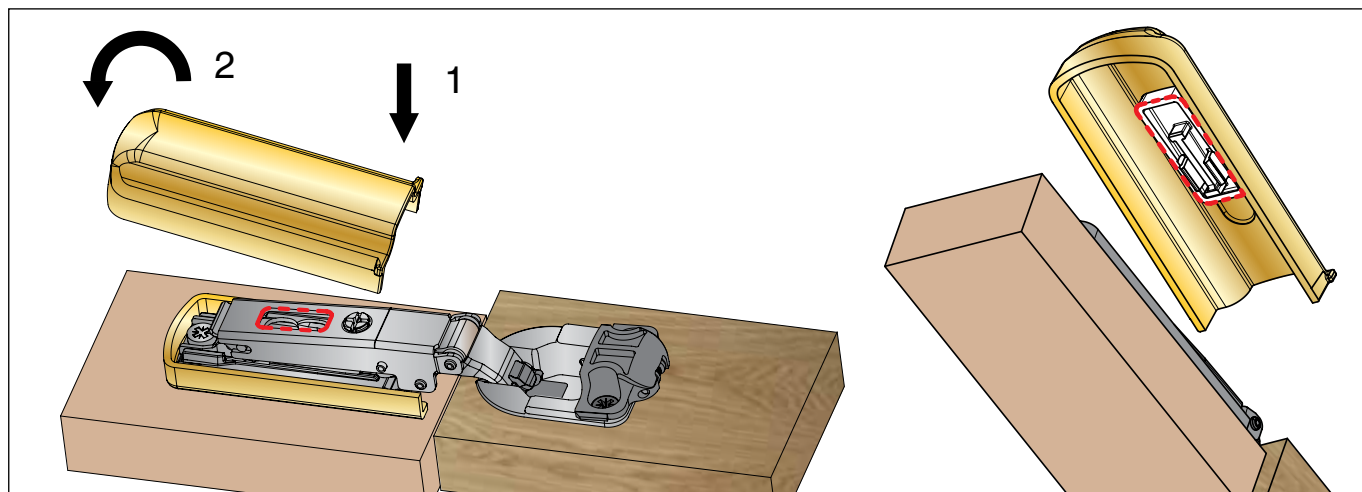
После монтажа ответной планки установите крышку



Зафиксируйте петлю на ответной планке

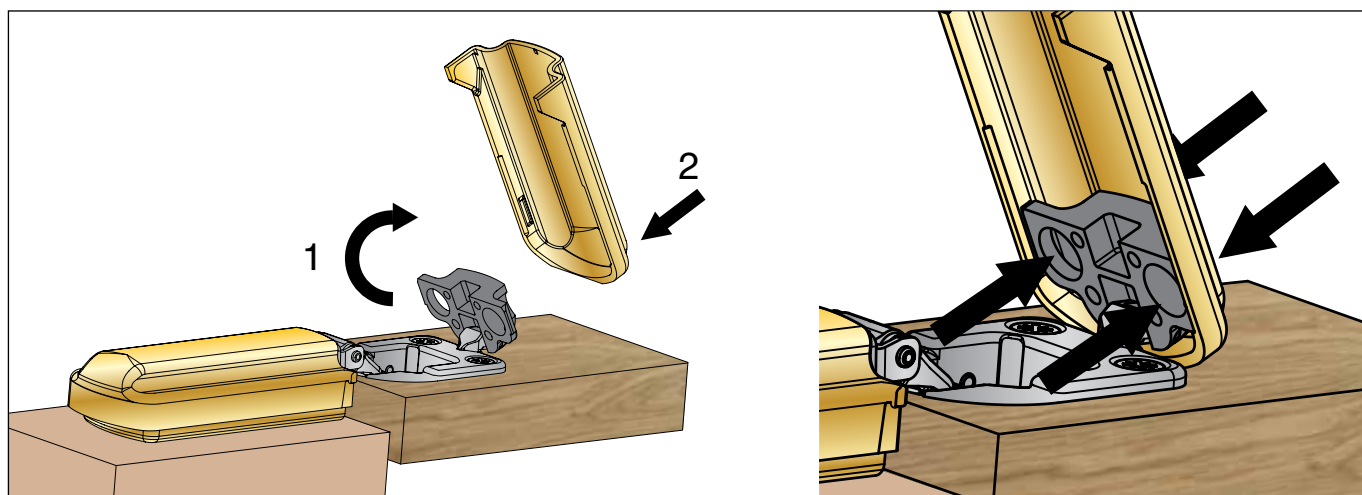


Установите декоративную накладку на плечо петли

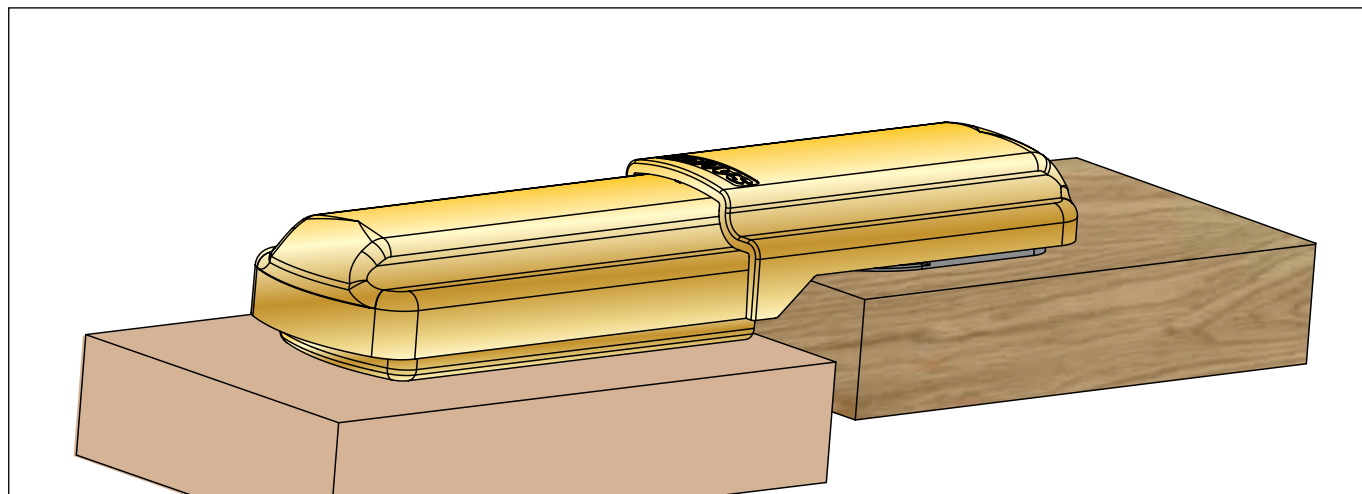
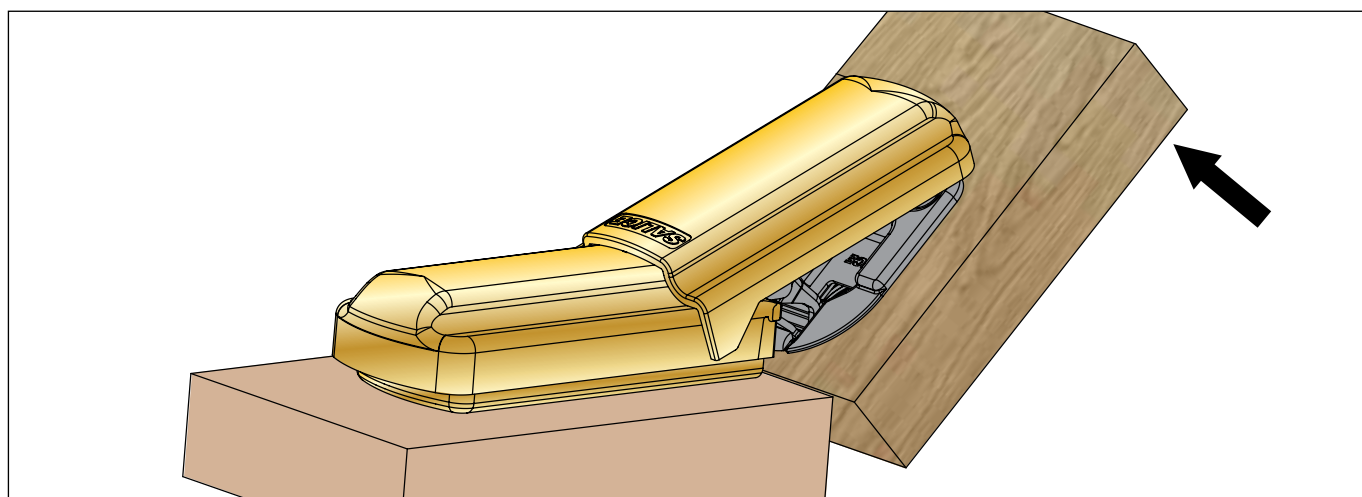


ИНСТРУКЦИЯ ПО МОНТАЖУ

Установите декоративную накладку на чашку петли



Прикройте фасад наполовину для установки обеих частей



НАКЛАДКИ ДЛЯ ПЕТЕЛЬ LAPIS

P7A0A11 накладка на плечо петли,
отделка белая матовая
упаковка 100 шт.



P7SXA11SN накладка на чашку петли,
отделка белая матовая
упаковка 100 шт.



P7A0AA3 накладка на плечо петли,
отделка черный глянец
упаковка 100 шт.



P7SXA03SN накладка на чашку петли,
отделка черный глянец
упаковка 100 шт.



P7A0A07 накладка на плечо петли,
отделка бронза
упаковка 100 шт.



P7SXA07SN накладка на чашку петли,
отделка бронза
упаковка 100 шт.



P7A0AKU накладка на плечо петли,
отделка корень ореха
упаковка 100 шт.



P7SXAKUSN накладка на чашку петли,
отделка корень ореха
упаковка 100 шт.



НАКЛАДКИ ДЛЯ ПЕТЕЛЬ LAPIS

P7A0A09 накладка на плечо петли,
отделка хром матовый
упаковка 100 шт.



P7SXA09SN накладка на чашку петли,
отделка хром матовый
упаковка 100 шт.



P7A0A10 накладка на плечо петли,
отделка черный металл матовый
упаковка 100 шт.



P7SXA10SN накладка на чашку петли,
отделка черный металл матовый
упаковка 100 шт.



P7A0A1W накладка на плечо петли,
отделка золото матовое
упаковка 100 шт.



P7SXA1WSN накладка на чашку петли,
отделка золото матовое
упаковка 100 шт.



P7A0A12 накладка на плечо петли,
отделка коричневая
упаковка 100 шт.



P7SXA12SN накладка на чашку петли,
отделка коричневая
упаковка 100 шт.



НАКЛАДКИ ДЛЯ ПЕТЕЛЬ LAPIS

P7A0A06 накладка на плечо петли,
отделка хром глянец
упаковка 100 шт.



P7SXA06SN накладка на чашку петли,
отделка хром глянец
упаковка 100 шт.



P7A0A0N накладка на плечо петли,
отделка черный металл глянец
упаковка 100 шт.



P7SXA0NSN накладка на чашку петли,
отделка черный металл глянец
упаковка 100 шт.



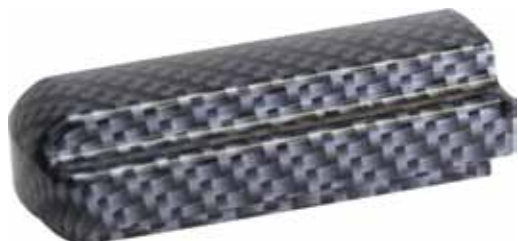
P7A0A08 накладка на плечо петли,
отделка золото глянец
упаковка 100 шт.



P7SXA08SN накладка на чашку петли,
отделка золото глянец
упаковка 100 шт.



P7A0AK4 накладка на плечо петли,
отделка карбон глянец
упаковка 100 шт.



P7SXA04SN накладка на чашку петли,
отделка карбон глянец
упаковка 100 шт.

