

МАКМАРТ

МЕХАНИЗМ ОТКРЫВАНИЯ ДВЕРЕЙ MAGIC TOUCH PS

Представляем новинку в складской программе МАКМАРТ – Механизм открывания дверей Magic Touch.

Данный механизм обеспечивает открывание от нажатия и плавное закрывание распашного фасада. Доступны две версии механизма: стандартная и усиленная, подходящая для более тяжёлых фасадов. Magic Touch может применяться как с деревянными фасадами, так и с фасадами из алюминиевого профиля. Среди преимуществ механизма отметим простой монтаж и универсальность установки для правого и левого открывания.



МАКМАРТ
components and mechanisms for furniture industries

Москва

тел: +7 (495) 974-62-85,
974-62-86, 785-11-41,
785-11-45

факс: (495) 974-61-48

e-mail: contact@makmart.ru

www.makmart.com

www.makmart.ru

Логистический комплекс Наро-Фоминск

тел.: +7 (495) 974-62-86

Логистический комплекс Мытищи

тел.: +7 (495) 134-42-64, доб. 2

Логистический комплекс Юг

тел.: +7 (495) 134-42-64, доб. 1

Логистический комплекс Одинцово

тел.: +7 (495) 134-42-64, доб. 3

Челябинск (ЛК)

тел.: +7 (351) 220-88-13

Красноярск (ЛК)

тел.: +7 (391) 234-70-20 (многоканальный)

Уфа (ЛК)

тел.: +7 (347) 216-55-48

Воронеж (ЛК)

тел.: +7 (473) 233-23-40

Санкт-Петербург

тел.: +7 (812) 606-68-55, 606-68-56, 606-68-57

Екатеринбург (ЛК)

тел.: +7 (343) 359-29-90, 359-29-93

Ростов-на-Дону

тел.: +7 (863) 201-73-48, 201-79-56,
201-81-82, 201-83-98

Новосибирск (ЛК)

тел.: +7 (383) 314-79-99, 314-88-58

Казань (ЛК)

тел.: +7 (843) 212-07-45, 212-07-46

Республика Казахстан, г. Алматы

тел.: +7 (727) 321-22-08,
+7(701)538-18-75

Дилерская сеть:

отсканируйте или кликните
на код, чтобы узнать телефон
дилера в Вашем регионе





MMT.PSL.BL
PSL - стандартный



MMT.PSH.BL
PSH - усиленный

механизм открывания дверей Magic Touch PS

артикул	материал	вес фасада	размер фасада	отделка	упаковка
MMT.PSL.BL	пластик / сталь	≤ 7,5	≤ 600 x 700	черная	1 компл.
MMT.PSH.BL	пластик / сталь	деревянный фасад ≤ 20 алюминиевый фасад ≤ 25	≤ 600 x 2700	черная	1 компл.

Внимание:

- механизм используется с петлями без пружины
- необходимы петли с углом открывания менее 110°
- не нажимайте на активатор до установки механизма
- во избежание травм при установке механизма, пожалуйста придерживайте плечо если вы нажимаете на активатор
- рекомендованное кол-во петель зависит от размера и веса фасада.

Легкий фасад : 2 петли

Тяжелый фасад : от 3 до 6 петель

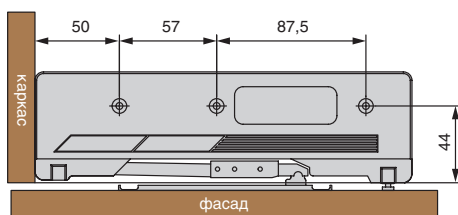
В комплект входит:

- механизм открывания дверей Magic Touch PS – 1 шт.
- ответная часть – 1 шт.
- заглушка для ответной части – 2 шт.
- заглушка – 1 шт.
- шуруп 4 x 16 – 2 шт.
- шуруп 4 x 32 – 3 шт.

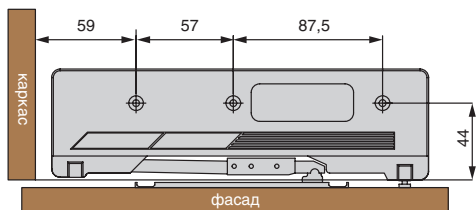


ПРИСАДОЧНЫЕ РАЗМЕРЫ МЕХАНИЗМА

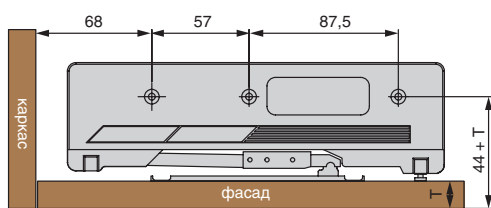
Вариант установки с накладными петлями



Вариант установки с полунакладными петлями



Вариант установки с вкладными петлями

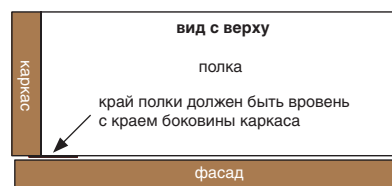
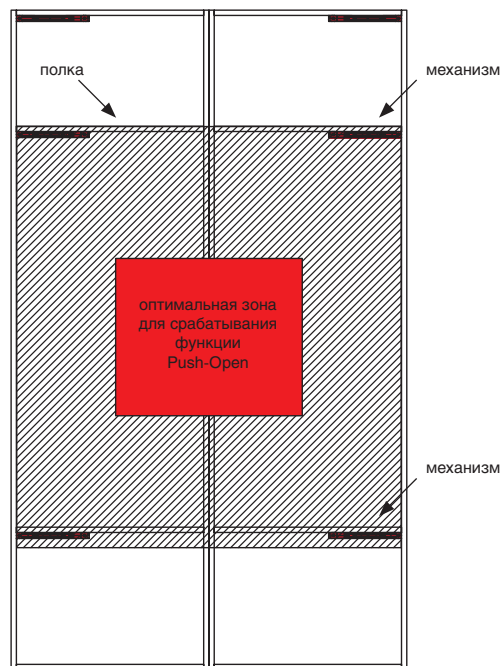


T – толщина фасада

УСТАНОВКА В ВЫСОКИЕ КАРКАСЫ

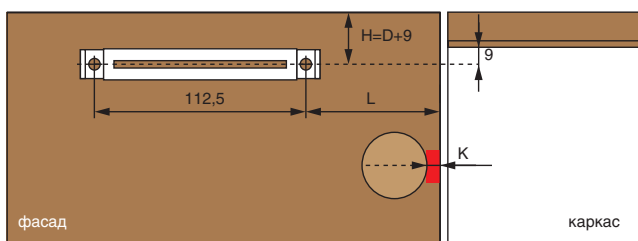
Важно:

1. фасад может не закрываться с помощью доводчика, если механизм установлен не в оптимальной зоне
2. высота каркаса не более 2700 мм



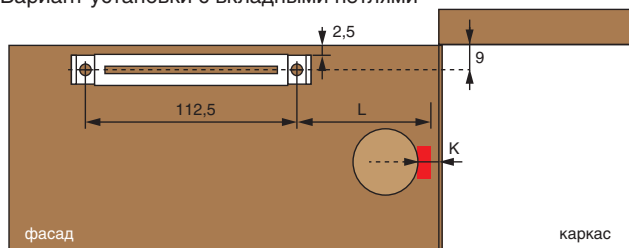
ПРИСАДОЧНЫЕ РАЗМЕРЫ ОТВЕТНОЙ ЧАСТИ НА ФАСАД

Вариант установки с накладными или полунакладными петлями



L – расстояние до края фасада
D – размер наложения фасада на каркас
H – расстояние до верха фасада
T – толщина фасада

Вариант установки с вкладными петлями

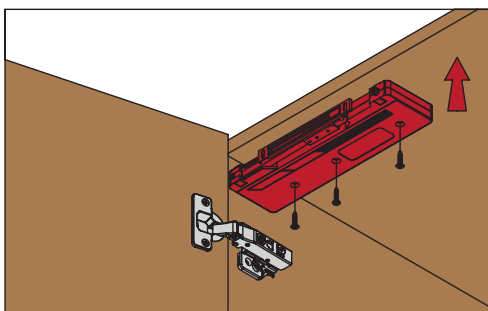


L \ D	14	15	16	17	18	19	20
3	78	79	80	81	82	83	84
4	79	80	81	82	83	84	85
5	80	81	82	83	84	85	86

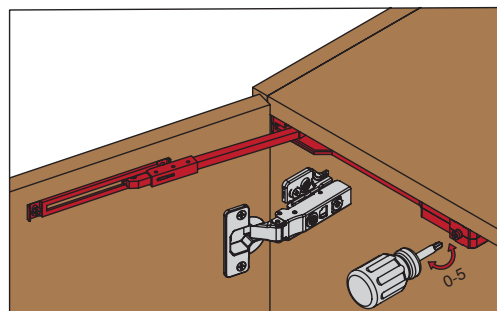


ИНСТРУКЦИЯ ПО УСТАНОВКЕ

1. установите петли и отрегулируйте фасад относительно каркаса, становите механизм открывания двери



3. отрегулируйте работу механизма и зазор между фасадом и каркасом с помощью винта



2. зафиксируйте плечо механизма на ответной части

