

МАКМАРТ

СИСТЕМА ЯЩИКОВ STRIKE N 450 И 500 MM

Представляем новый ящик в линейке Strike. Невысокий ящик 80 мм подходит для реализации различных дизайнерских решений в мебели, например, для установки под духовку.

Ящики комплектуются направляющими полного выдвижения с синхронизатором, который обеспечивает высокую плавность хода, равномерное выдвижение и отсутствие перекосов даже при неравномерной загрузке ящика. Увеличенный доводчик с длинным путем демпфирования обеспечивает плавное уверенное закрытие ящика даже при больших нагрузках. Направляющие системы ящиков Strike рассчитаны на нагрузку 35 кг и 80 000 циклов открывания.

В складской программе МАКМАРТ ящики Strike представлены в 2-х отделках: «белая» и «серая».

Цветовые решения:



отделка серая



отделка белая



80 000

циклов открывания



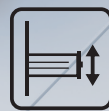
35 кг

нагрузка на направляющие



100 %

направляющие полного выдвижения



Н.80

высота ящика



450/500

глубина ящика

МАКМАРТ

components and mechanisms for furniture industries

Москва

тел.: +7 (495) 974-62-85,
974-62-86, 785-11-41,
785-11-45

факс: (495) 974-61-48

e-mail: contact@makmart.ru

www.makmart.com

www.makmart.ru

Логистический комплекс Наро-Фоминск
тел.: +7 (495) 974-62-86

Логистический комплекс Мытищи
тел.: +7 (495) 134-42-64, доб. 2

Логистический комплекс Юг
тел.: +7 (495) 134-42-64, доб. 1

Логистический комплекс Одинцово
тел.: +7 (495) 134-42-64, доб. 3

Логистический комплекс Химки
тел.: +7 (495) 134-42-64, доб. 4

Челябинск (ЛК)
тел.: +7 (351) 211-23-13

Красноярск (ЛК)

тел.: +7 (391) 234-70-20 (многоканальный)

Уфа (ЛК)

тел.: +7 (347) 216-55-48

Воронеж (ЛК)

тел.: +7 (473) 233-23-40

Санкт-Петербург

тел.: +7 (812) 606-68-55, 606-68-56, 606-68-57

Екатеринбург

тел.: +7 (343) 359-29-90, 359-29-93

Ростов-на-Дону

тел.: +7 (863) 201-73-48, 201-79-56

Новосибирск (ЛК)

тел.: +7 (383) 314-79-99, 314-88-58

Казань

тел.: +7 (843) 212-07-45, 212-07-46

Калининград

тел.: +7 (4012) 605-407

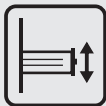
Республика Казахстан, г. Алматы

тел.: +7 (727) 321-22-08,
+7(701)538-18-75

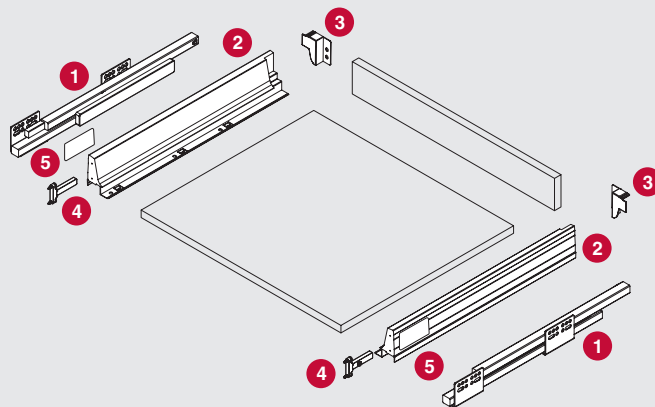
Дилерская сеть:

отсканируйте или кликните на код, чтобы узнать телефон дилера в Вашем регионе



**H.80**

высота ящика

**Состав комплекта ящика Strike N Soft H=80, с доводчиком:**

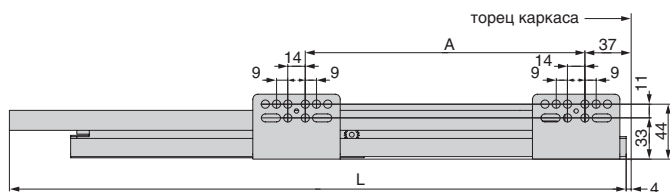
1. Комплект направляющих (левая + правая)
2. Комплект боковин (левая + правая)
3. Комплект креплений для задней стенки (левое + правое)
4. Крепление к фасаду 2 шт. + 4 спец.шурупа
5. Заглушка с логотипом MAK MART – 2 шт.
6. Шуруп 3,5 x 16 – 16 шт.

| |
|---------------|
| отделка серая |
|---------------|

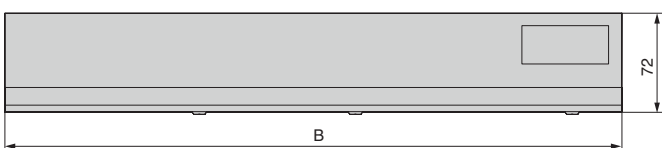
| артикул | NL, мм | материал | упаковка |
|--------------------|--------|-----------------|------------|
| M-STK.KND.450.1.GR | 450 | сталь / пластик | 1 комплект |
| M-STK.KND.500.1.GR | 500 | сталь / пластик | 1 комплект |

| |
|---------------|
| отделка белая |
|---------------|

| артикул | NL, мм | материал | упаковка |
|--------------------|--------|-----------------|------------|
| M-STK.KND.450.1.WH | 450 | сталь / пластик | 1 комплект |
| M-STK.KND.500.1.WH | 500 | сталь / пластик | 1 комплект |

! комплект поставляется в индивидуальной упаковке**!** при установке направляющих с нижним отступом 33 мм посадка совпадет с популярным австрийским ящиком.**Условные обозначения:**

- L – длина направляющей (справочный размер)
- A – линейный присадочный размер
- B – глубина ящика
- NL – номинальная длина

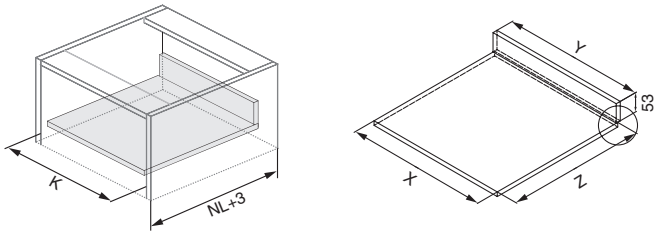


| NL | L | A | B |
|-----|-----|-----|-----|
| 450 | 444 | 224 | 448 |
| 500 | 494 | 224 | 498 |

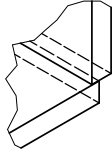


Вариант 1

Расчет размеров дна и задней стенки ящика (ДСП 16 мм)

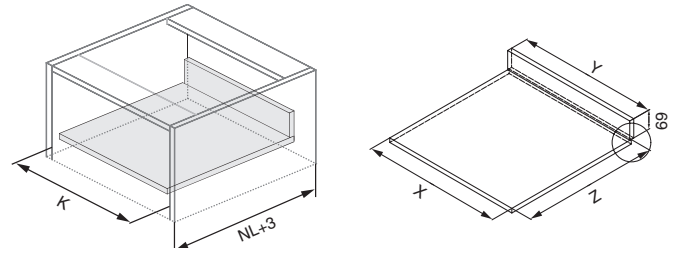


- K** – внутренняя ширина каркаса
- X** – ширина дна ящика
- Y** – ширина задней стенки ящика
(задняя стенка располагается на дне ящика)
- Z** – длина дна ящика
- NL** – номинальная длина

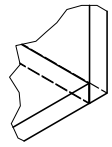


Вариант 2

Расчет размеров дна и задней стенки ящика (ДСП 16 мм)



- K** – внутренняя ширина каркаса
- X** – ширина дна ящика
- Y** – ширина задней стенки ящика
(задняя стенка располагается за дном)
- Z** – длина дна ящика
- NL** – номинальная длина



Размер дна ящика:

Ширина $X = K - 75$
Глубина $Z = NL - 18$

Размер задней стенки ящика:

Ширина $Y = K - 87$
Высота 53 мм

Размер дна ящика:

Ширина $X = K - 75$
Глубина $Z = NL - 24$

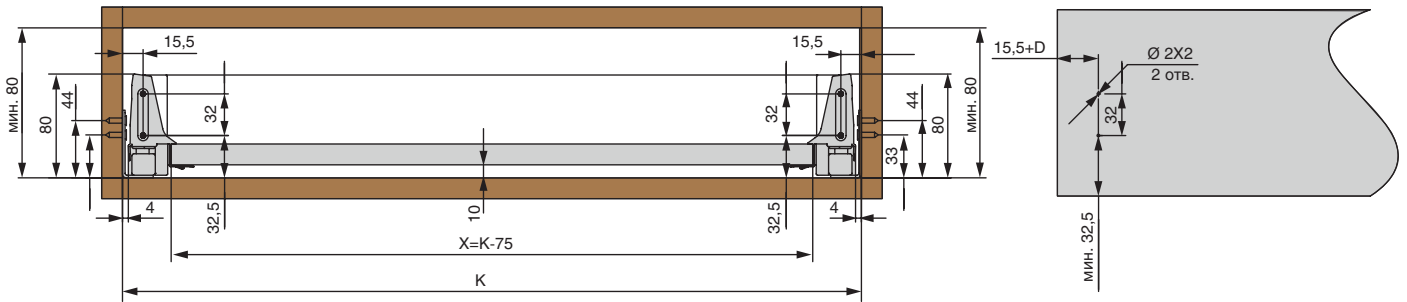
Размер задней стенки ящика:

Ширина $Y = K - 87$
Высота 69 мм

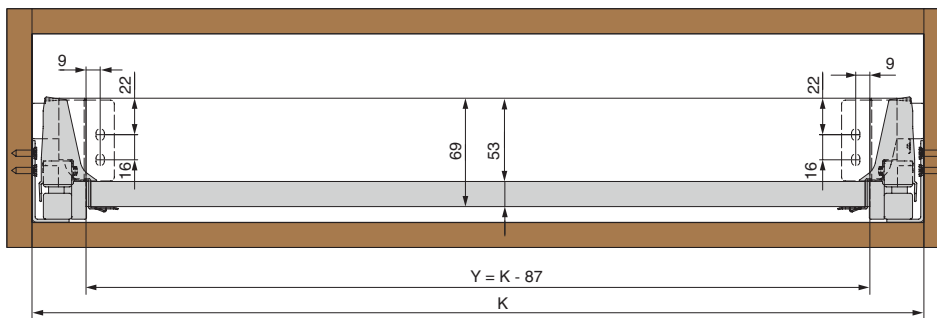
! раскрой дна и задней стенки аналогичный популярному австрийскому ящику

Монтажные размеры ящика и корпуса

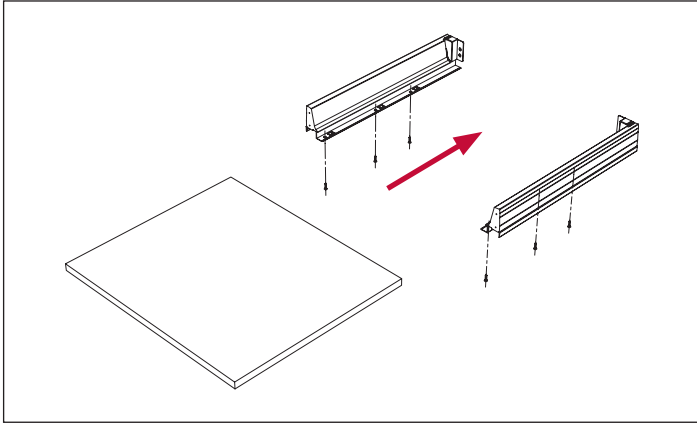
D – размер наложения фасада на боковую стенку каркаса



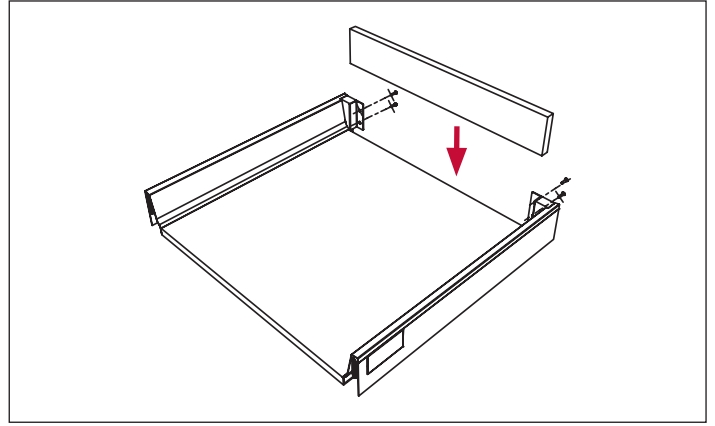
Монтажные размеры задней стенки ящика



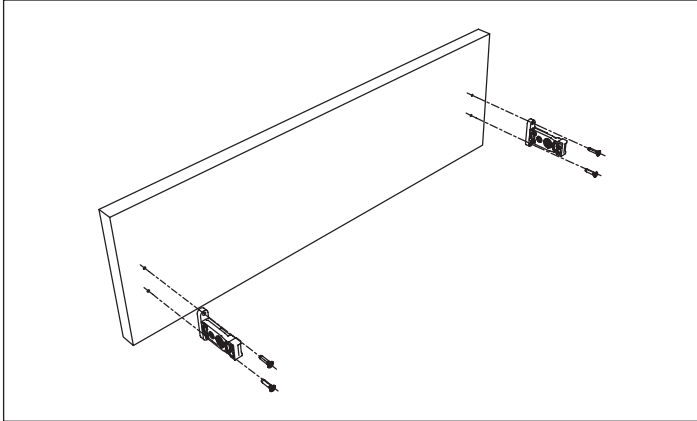
Сборка ящика



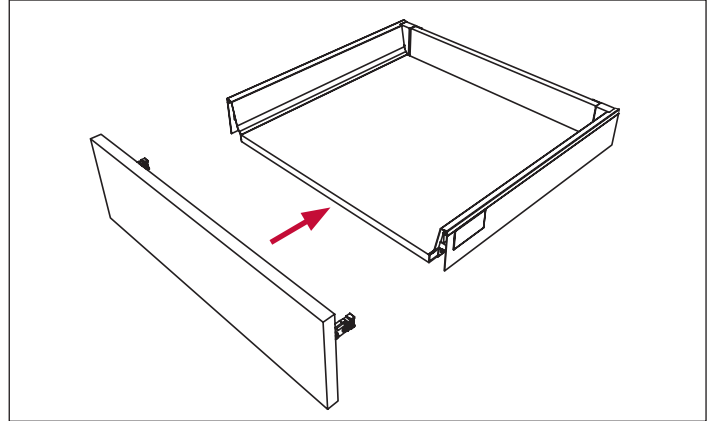
ШАГ 1. Установка дна ящика



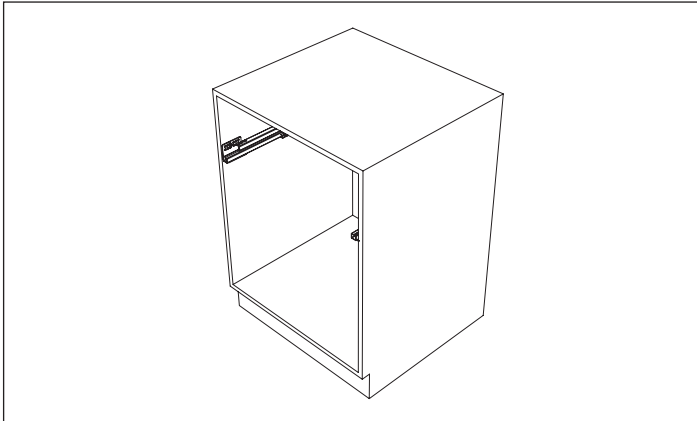
ШАГ 2. Установка задней стенки



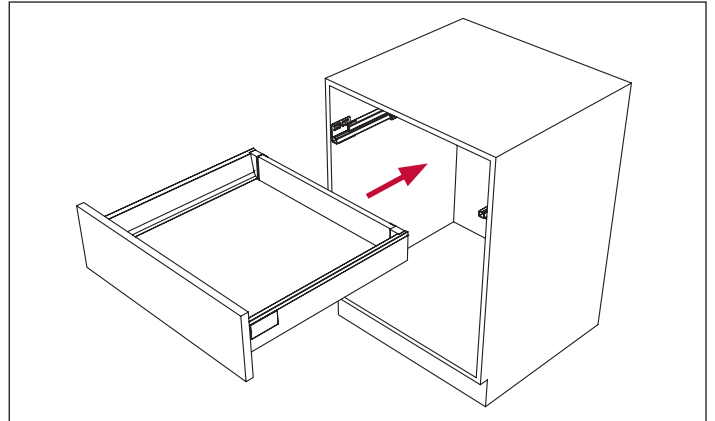
ШАГ 3. Монтаж креплений фасада



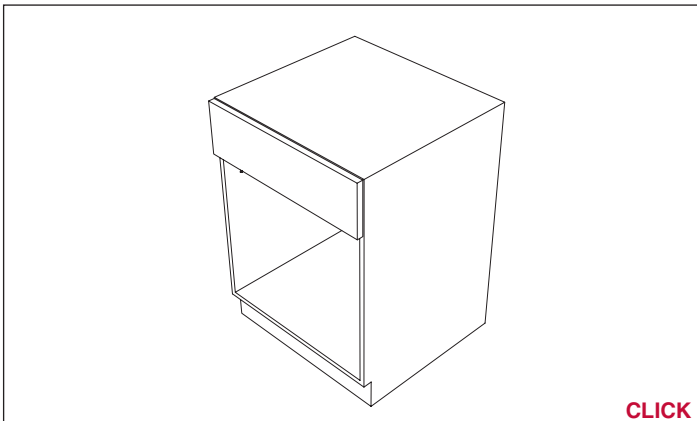
ШАГ 4. Монтаж Фасада на ящик



ШАГ 5. Установка направляющих на каркас ящика



ШАГ 6. Монтаж ящика на направляющие

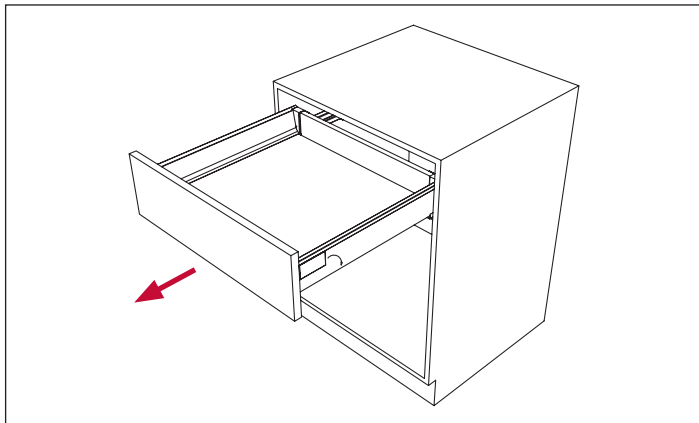


ШАГ 7. Монтаж ящика на направляющие

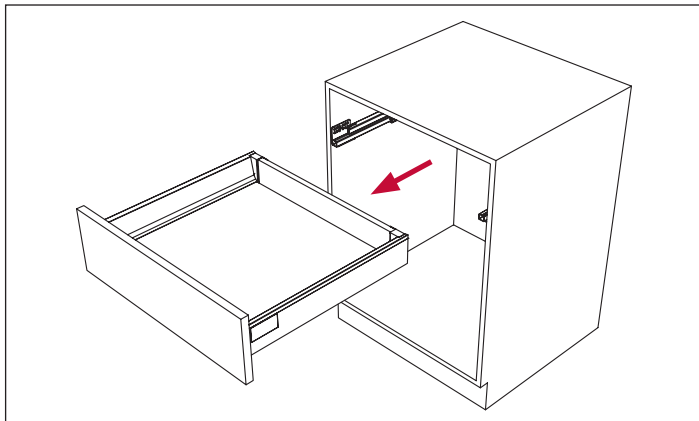
CLICK



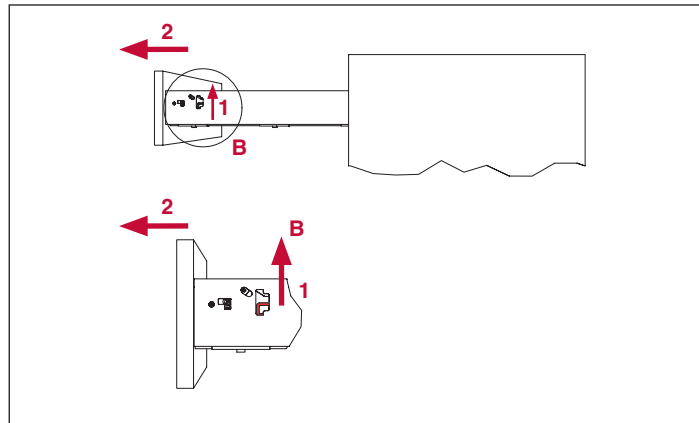
Демонтаж ящика



ШАГ 1. Выдвигаем ящик, снимаем торцевые заглушки

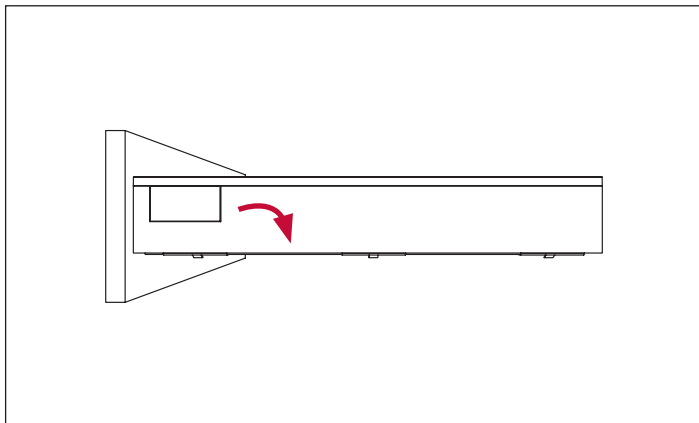


ШАГ 3. Ящик демонтирован

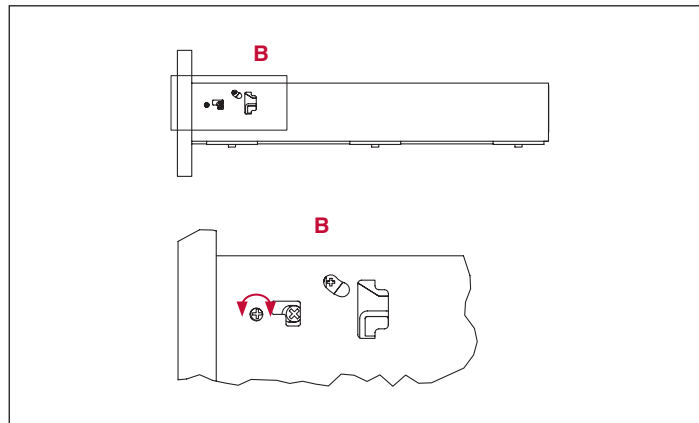


ШАГ 2. Сначала поднимаем пальцем рычаги (выделенные красным вверх) и тянем ящик на себя

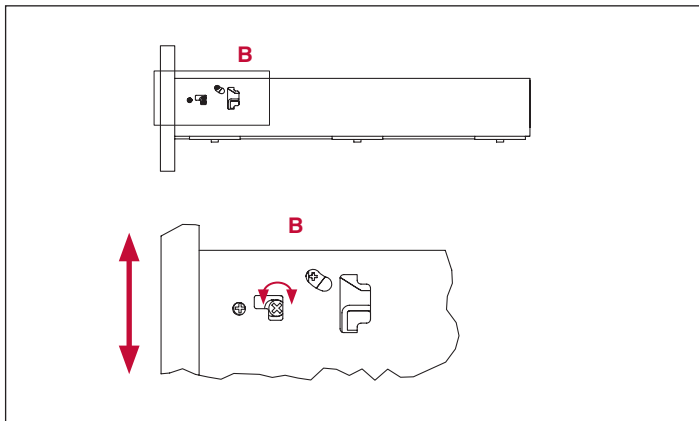
Регулировка фасада



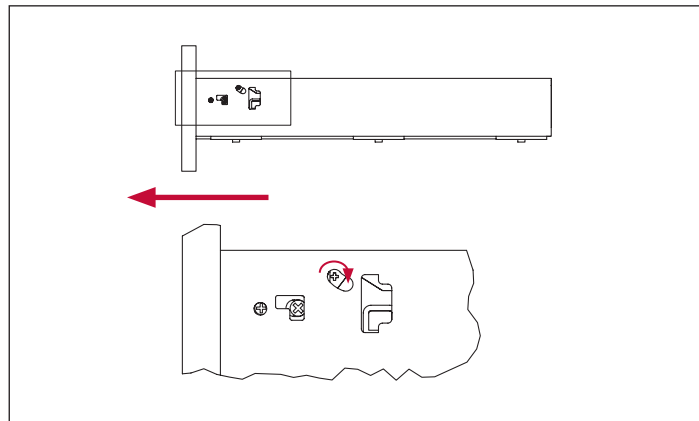
ШАГ 1. Снимаем декоративную заглушку



ШАГ 2. Регулировка фасада по ширине +/- 2 мм



ШАГ 3. Регулировка фасада по высоте +/- 2 мм



ШАГ 4. Демонтаж фасада

