

# МАКМАРТ

## СВЕТИЛЬНИК СВЕТОДИОДНЫЙ LED DENTRO 3



### МАКМАРТ

components and mechanisms for furniture industries

#### Москва

тел: +7 (495) 974-62-85,  
974-62-86, 785-11-41,  
785-11-45

факс: (495) 974-61-48

e-mail: [contact@makmart.ru](mailto:contact@makmart.ru)

[www.makmart.ru](http://www.makmart.ru)

#### Логистический комплекс Мытищи

тел: +7 (495) 134-42-64, доб. 2

#### Логистический комплекс Юг

тел: +7 (495) 134-42-64, доб. 1

#### Красноярск (ЛК)

тел.: +7 (391) 234-70-20

#### Набережные Челны (СК)

тел.: +7 (347) 216-55-48

#### Уфа (ЛК)

тел.: +7 (347) 216-55-48

#### Челябинск (ЛК)

тел.: +7 (351) 211-23-13

#### Санкт-Петербург

тел: +7 (812) 606-68-55/56/57

#### Екатеринбург

тел: +7 (343) 359-29-90/93

#### Ростов-на-Дону

тел: +7 (863) 201-73-48, 201-79-56

#### Новосибирск

тел: +7 (383) 314-79-99, 314-88-58

#### Казань

тел: +7 (843) 570-31-48/78

#### Калининград

тел: +7 (4012) 605-407

#### Воронеж

тел: +7 (473) 233-23-40

#### Республика Казахстан

#### Алматы

тел: +7 (727) 318-75-60,  
+7 (701) 538-18-75

#### Астана

тел: +7 (701) 035-57-25  
[www.makmart.com](http://www.makmart.com)

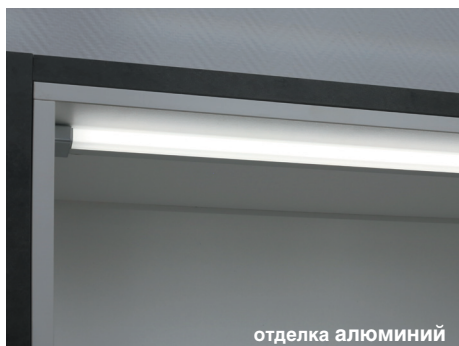
Дилер МАКМАРТ  
в Вашем городе

#### Дилерская сеть:

отсканируйте или кликните  
на код, чтобы узнать телефон  
дилера в Вашем регионе



Светильник предназначен для освещения внутреннего пространства выдвижных ящиков. В корпус светильника встроен ИР-датчик. Для включения/ выключения светильника необходимо просто открыть / закрыть фасад. Зона действия датчика: 2 – 80 мм. Представлен для корпусов 450 и 900 мм, изготовленных из 16 или 18 мм ДСП.



отделка алюминий

**Комплектация светильника:**

- светильник с ИР-датчиком открывания, проводом 2000 мм и коннектором L822M — 1 шт.
- крепление к каркасу — 2 шт.
- шуруп 3x10 — 4 шт.
- кабель-канал самоклеющийся 500мм — 1 шт.

**Зона действия ИР-датчика открывания:**

расстояние: 2-80 мм

**Информация для заказа:**

- источники питания, провода, блоки распределительные заказываются отдельно

Цветовая температура, К	Артикул комплекта	
	отделка алюминий	
6000 К холодный белый	HW.005.068 <sup>413</sup>	HW.005.070 <sup>863</sup>

**Техническая информация:**



**накладной**  
тип установки



**алюминий**  
материал



**12 В**  
рабочее напряжение



**80**  
индекс цветопередачи



**IP20**  
степень защиты



**413x30x16,5**  
**863x30x16,5**  
габаритные размеры, мм  
(ширина x глубина x высота)



**1 (ИР)**  
выключатель  
на корпусе



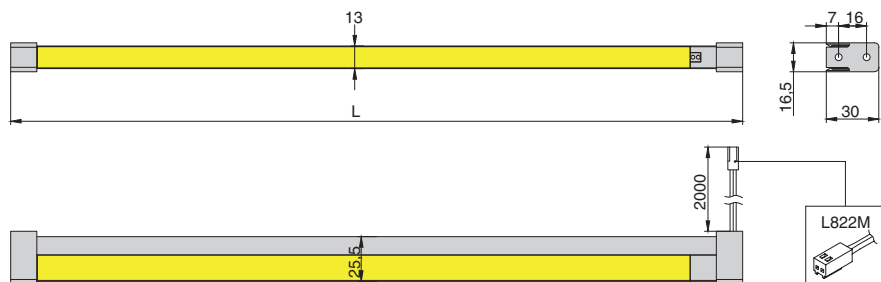
**3,4 Вт \***  
**7,7 Вт \***  
мощность



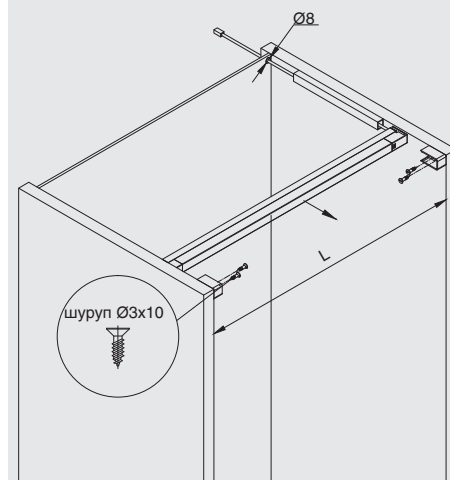
**160 Лм\***  
**365 Лм\***  
световой поток

\* для одного светильника

**ГАБАРИТНЫЕ И УСТАНОВОЧНЫЕ РАЗМЕРЫ**

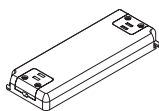


**Схема монтажа:**



## АКСЕССУАРЫ

1



### SNP6-12VF

Источник питания 6W, 200-240V/12V

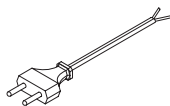
### SNP15-12VF-1

Источник питания 15W, 200-240V/12V

### SNP30-12VF-3

Источник питания 30W, 200-240V/12V

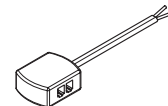
2



### EM.WO.2\*0,5.2000.W

Провод сетевой 2000 мм, с вилкой Europlug

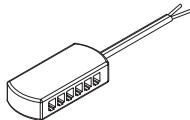
3



### HW.010.009

Блок распределительный L803-PC на 4 подключения, с проводом 200 мм

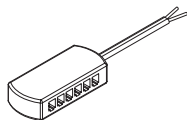
3



### HW.010.010

Блок распределительный L803-PC на 6 подключений, с проводом 200 мм

3

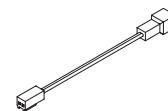


### HW.010.011

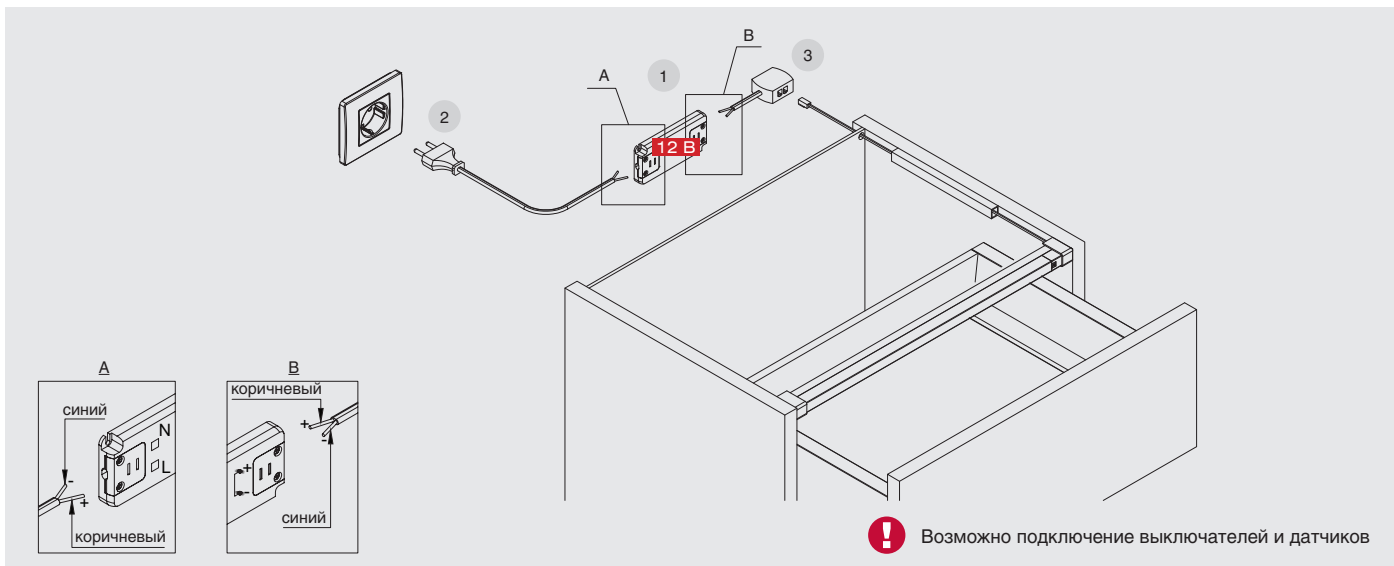
Блок распределительный L803-PC на 12 подключений, с проводом 200 мм

### HW.010.020

Провод-удлинитель 2000 мм, с коннекторами L822F и L822M



## РЕКОМЕНДАЦИИ ПО ПОДКЛЮЧЕНИЮ ОДНОГО СВЕТИЛЬНИКА



## ПОДБОР АКСЕССУАРОВ В ЗАВИСИМОСТИ ОТ ВАРИАНТОВ ПОДКЛЮЧЕНИЯ

светильники	блок распределительный	источник питания	провод сетевой
макс. кол-во подключений	артикул / количество разъёмов	артикул	артикул
1 (HW.005.068) 1 (HW.005.069)	HW.010.009 / 4	SNP6-12VF	EM.WO.2*0,5.2000.W
2 (HW.001.068) 2 (HW.001.069) 1 (HW.001.070)	HW.010.009 / 4	SNP15-12VF-1	
7 (HW.001.068) 5 (HW.005.069) 3 (HW.001.070)	HW.010.011 / 12	SNP30-12VF-3	
4 (HW.001.069)	HW.010.009 / 4		

