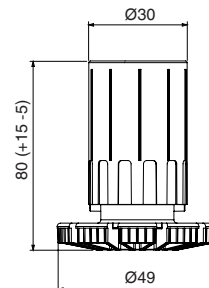


# MAKMART

## НОЖКА ПОД ЦОКОЛЬ Н.80 РАЗБОРНАЯ



Италия



**10\04.D**  
ножка разборная под цоколь

артикул	высота, мм	материал	цвет	упаковка, шт.
10\04.D080	80	пластик	черный	400

### Дополнительный выбор:



**10\06.151**  
клипса для цоколя ПВХ



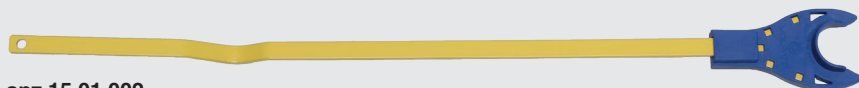
**10\06.162**  
клипса для цоколя из ДСП (под шуруп)



**CF.GZR60-02**  
клипса магнитная для цоколя из алюминия/ПВХ



**CF.GZR60-03**  
клипса магнитная для цоколя из ДСП



**арт.15.01.002**  
ключ регулировочный для ножек под цоколь серии 10\04.D



**база под шуруп и винт M10, для ножки разборной**

артикул	материал / цвет	упаковка
10\05.0261	пластик / черный	300 шт.



**база под шуруп для ножки разборной**

артикул	материал / цвет	упаковка
10\05.0251	пластик / черный	400 шт.



**база на бобышке для ножки разборной**

артикул	материал / цвет	упаковка
10\05.0262	пластик / черный	400 шт.

## MAKMART

components and mechanisms for furniture industries

### Москва

тел: +7 (495) 974-62-85,  
974-62-86, 785-11-41,  
785-11-45

факс: (495) 974-61-48

e-mail: contact@makmart.ru

www.makmart.com

www.makmart.ru

**Логистический комплекс Наро-Фоминск**  
тел: +7 (495) 974-62-86

**Логистический комплекс Мытищи**  
тел: +7 (495) 134-42-64, доб. 2

**Логистический комплекс Юг**  
тел: +7 (495) 134-42-64, доб. 1

**Логистический комплекс Одинцово**  
тел: +7 (495) 134-42-64, доб. 3

**Логистический комплекс Химки**  
тел: +7 (495) 134-42-64, доб. 4

**Челябинск (ЛК)**  
тел.: +7 (351) 211-23-13

### Красноярск (ЛК)

тел.: +7 (391) 234-70-20  
(многоканальный)

### Уфа (ЛК)

тел.: +7 (347) 216-55-48

### Воронеж (ЛК)

тел.: +7 (473) 233-23-40

### Набережные Челны (СК)

тел.: +7 (8552) 91-55-48

### Санкт-Петербург

тел.: +7 (812) 606-68-55, 606-68-56,  
606-68-57

### Екатеринбург

тел: +7 (343) 359-29-90, 359-29-93

### Ростов-на-Дону

тел: +7 (863) 201-73-48, 201-79-56,  
201-81-82, 201-83-98

### Новосибирск (ЛК)

тел: +7 (383) 314-79-99, 314-88-58

### Казань

тел: +7 (843) 570-31-48, 570-31-78

### Калининград

тел: +7 (4012) 605-407

### Республика Казахстан, г. Алматы

тел.: +7 (727) 321-22-08,  
+7(701)538-18-75

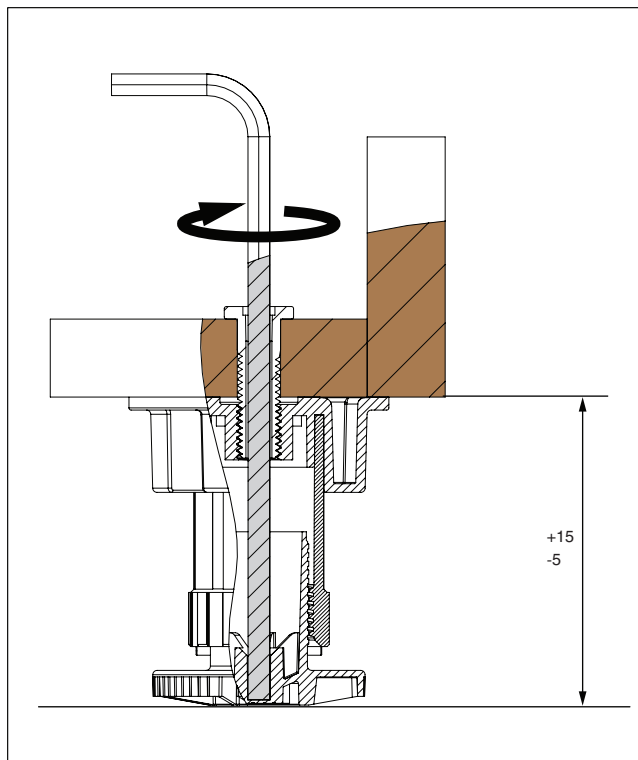
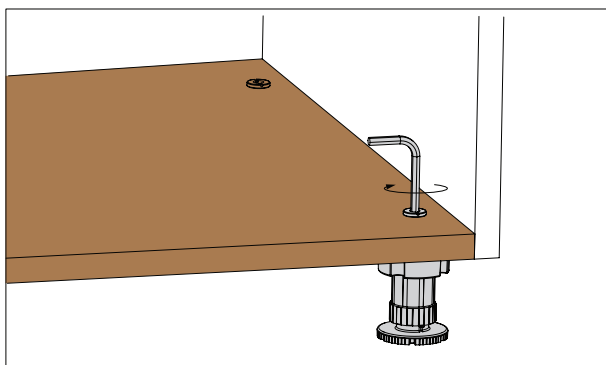
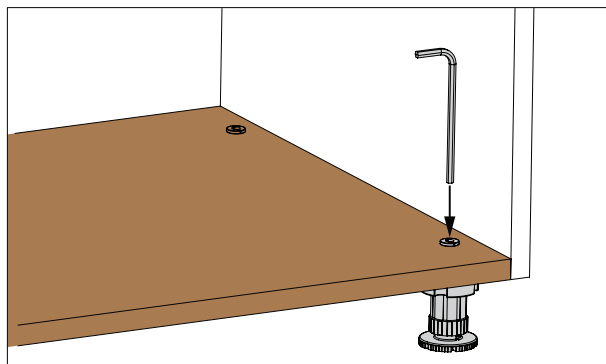
### Дилерская сеть:

отсканируйте или кликните на код, чтобы узнать телефон дилера в Вашем регионе



## ВАРИАНТЫ РЕГУЛИРОВКИ НОЖКА РАЗБОРНАЯ ПОД ЦОКОЛЬ 10\04.D080

### А. Регулировка ключом CH.5



### В. Регулировка ключом арт. 15.01.002

