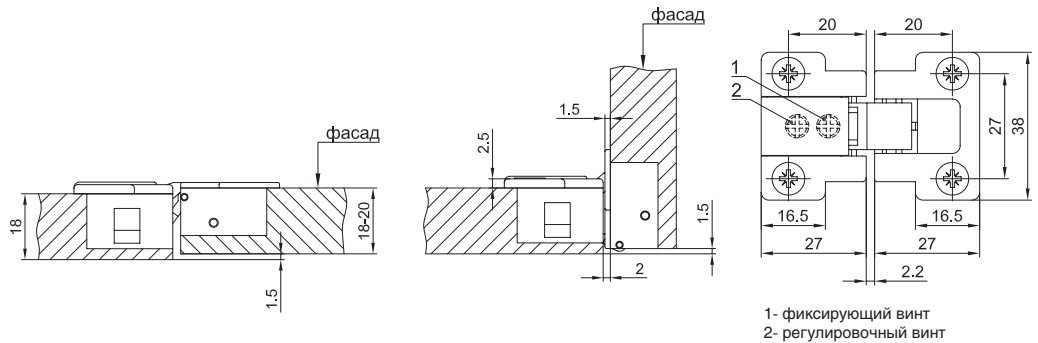
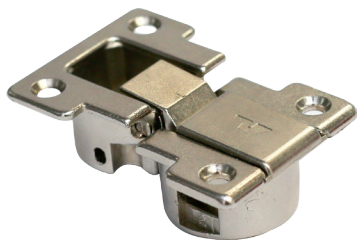


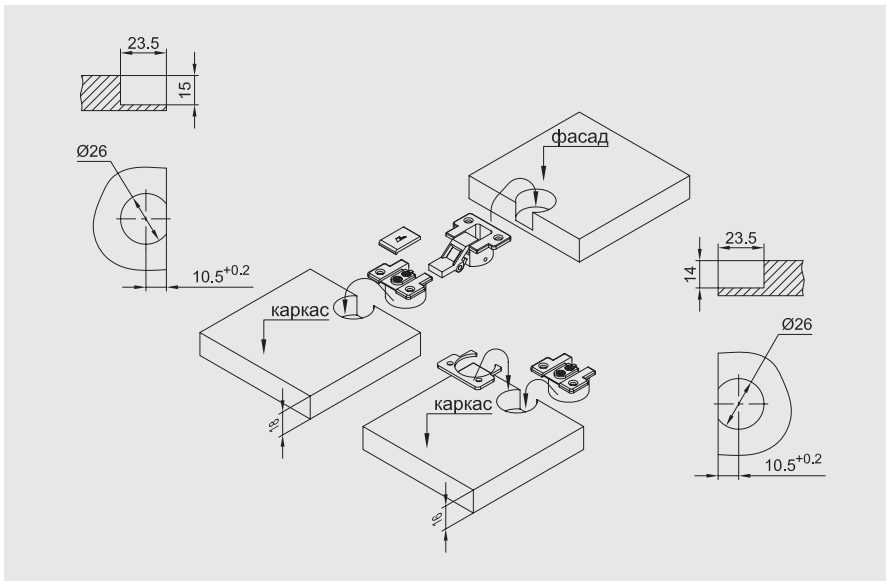
# макмарт

представляет  
ПЕТЛЯ IDEA



## петля IDEA

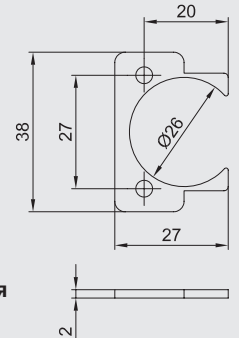
артикул	материал	отделка	упаковка, шт.
405055004	замак	никель	1/500



## Аксессуары:



арт. 017201704  
подкладка Н.2мм для  
петли врезной  
отделка никель



## макмарт

components and mechanisms for furniture industries

### Москва

тел: +7 (495) 974-62-85,  
974-62-86, 974-62-87,  
785-11-41, 785-11-45

факс: (495) 974-61-48

e-mail: contact@makmart.ru

www.makmart.ru

### онлайн-каталог

www.katalog.makmart.ru

### Логистический комплекс Мытищи

г.Мытищи, ул. 1-я Новая, стр. 57  
тел: (495) 582-20-01, 582-20-27,  
582-21-07  
e-mail: contact.mitischi@makmart.ru

### Армавир

тел: +7 (86137) 217-62, 556-05

### Вологда

тел.: +7 (8172) 53-82-74

### Вологда

тел.: +7 (8172) 78-77-76, 78-77-01

### Воронеж

тел.: +7 (473) 261-08-10, 239-23-92

### Иваново

тел.: +7 (4932) 35-33-35, 35-33-34

### Иркутск

тел.: +7 (3952) 50-33-77, 50-33-88

### Санкт-Петербург

тел:+7 (812) 606-68-55, 606-68-56,  
606-68-57

### Екатеринбург

тел: +7 (343) 359-29-90, 359-29-93

### Кострома

тел.: +7 (4942) 37-01-81, 45-36-11

### Краснодар

тел.: +7 (861) 239-69-00, 239-79-04

### Красноярск

тел.: +7 (391) 272-67-55

### Нижний Новгород

тел.: +7 (831) 272-17-80, 275-92-80

### Новороссийск

тел.: +7 (8617) 269-022

### Пермь

тел.: +7 (342) 261-04-86, 282-26-49

### Ростов-на-Дону

тел: +7 (863) 278-89-41, 278-89-42

### Новосибирск

тел: +7 (383) 314-79-99, 314-88-58

### Пятигорск

тел.: +7 (87961) 62-777, 61-061

### Рязань

тел.: +7 (4912) 38-90-03, 34-80-61

### Самара

тел.: +7 (846) 977-75-37, 977-75-47

### Саратов

тел.: +7 (8452) 75-17-38, 75-06-16

### Ставрополь

тел.: +7 (8652) 94-71-59

### Тольятти

тел.: +7 (8482) 69-50-27, 69-50-29

### Казань

тел: +7 (843) 570-31-48, 570-31-78

### Калининград

тел: +7 (4012) 605-407

### Тула

тел.: +7 (4872) 70-06-86, 38-54-94

### Уфа

тел.: +7 (347) 298-43-47

### Хабаровск

тел.: +7 (4212) 45-46-04, 94-12-84

### Череповец

тел.: +7 (8202) 28-93-63, 28-13-53

### Ярославль

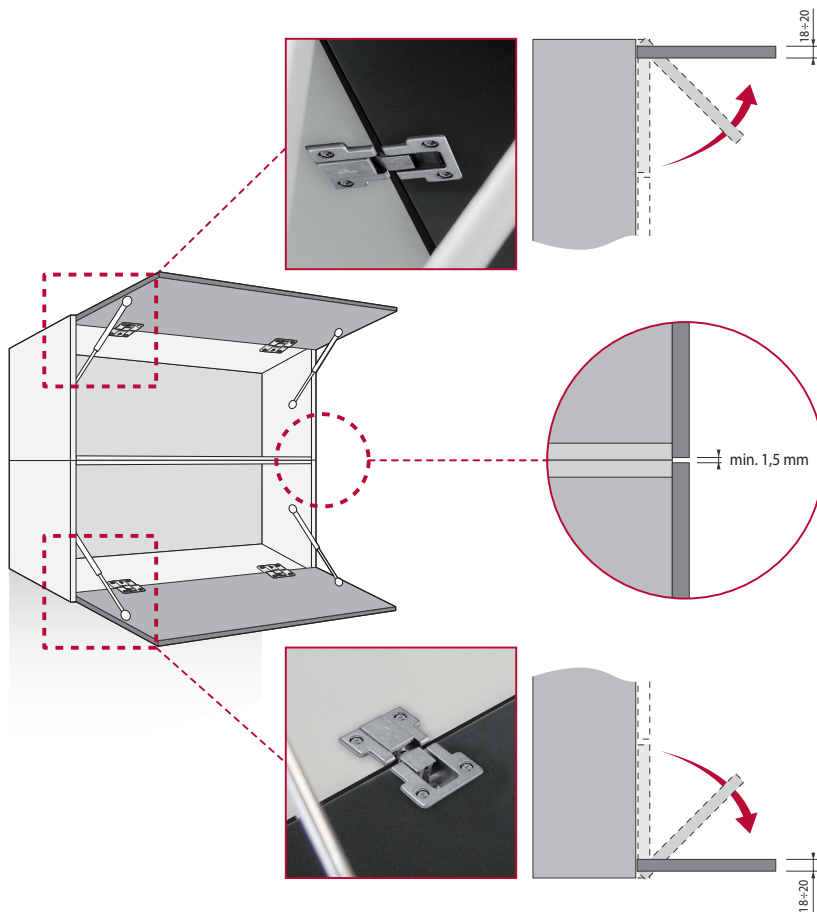
тел.: +7 (4852) 45-93-83, 208-208

### Минск

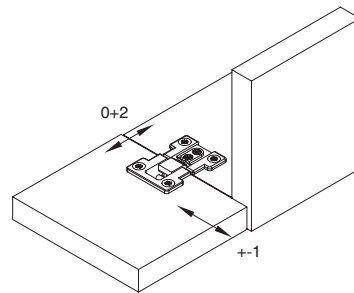
тел: +375 (17) 385-23-92

### Уральск

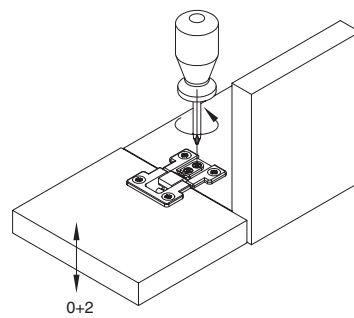
тел/факс: +7 (7112) 54-24-12



Регулировка по ширине каркаса и глубине



Регулировка по вертикали (высоте)



После проведения регулировок  
зафиксируйте винт и установите  
заглушку

